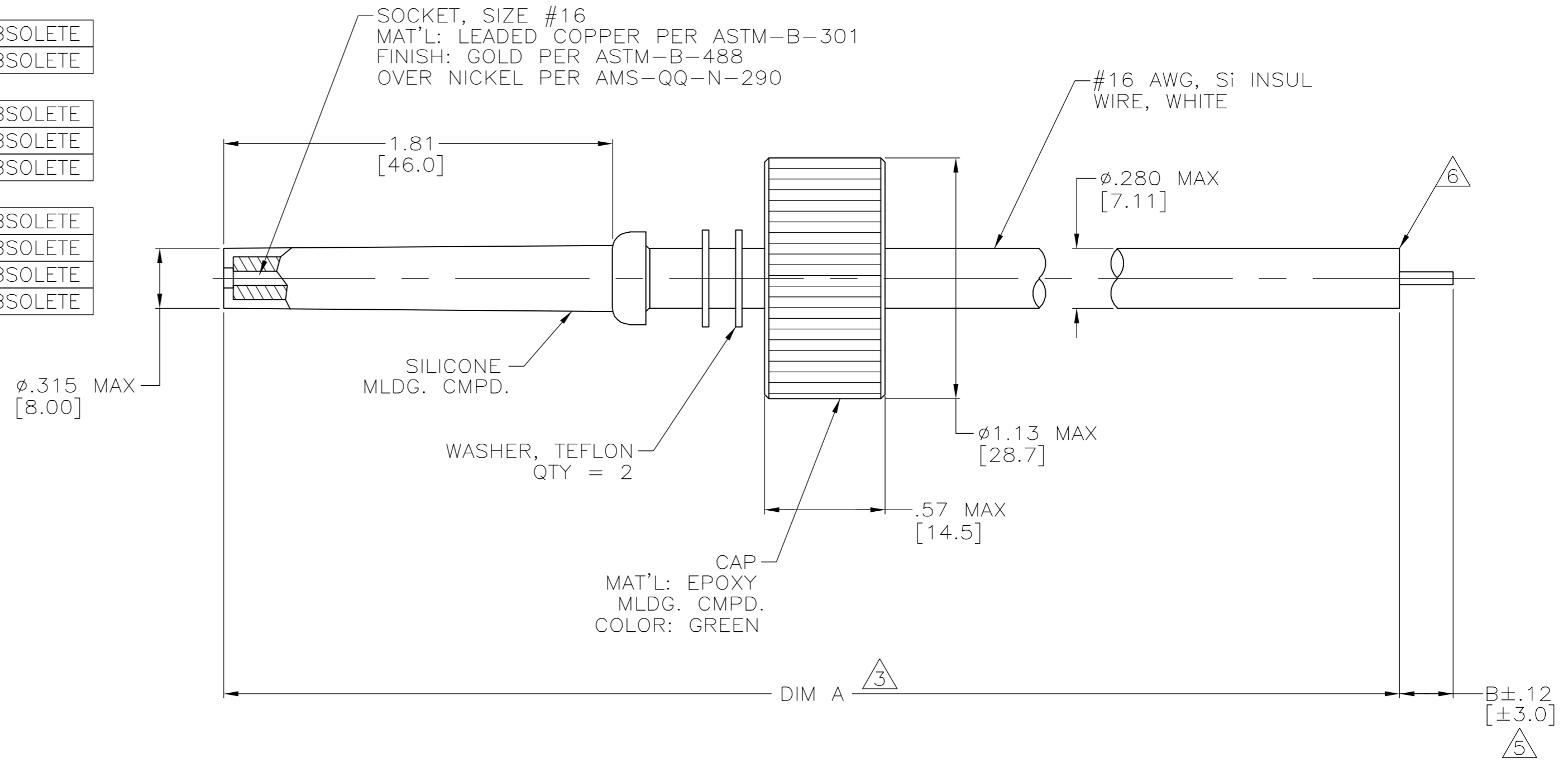


THIS DRAWING IS UNPUBLISHED.		RELEASED FOR PUBLICATION		- .N/A .	
COPYRIGHT N/A BY TYCO ELECTRONICS CORPORATION.		ALL RIGHTS RESERVED.			
PART NO.	DIM A ³	DIM B	REMARKS		
837975-1	12.00 [304.8]	-	5		
837975-2	36.00 [914.4]	-	5		
837975-3	18.00 [457.2]	-	5		
837975-4	8.00 [203.2]	.25 [6.3]	5 OBSOLETE		
837975-5	120.00 [3048.0]	.25 [6.3]	5 OBSOLETE		
837975-6	6.00 [152.4]	.25 [6.3]	5		
837975-7	30.00 [762.0]	.38 [9.7]	5		
837975-8	12.00 [304.8]	.38 [9.7]	5		
837975-9	48.00 [1219.2]	.38 [9.7]	5		
1-837975-0	15.75 [400.0]	-	5 OBSOLETE		
1-837975-1	10.00 [254.0]	.38 [9.7]	5 OBSOLETE		
1-837975-2	5.00 [127.0]	.38 [9.7]	5 OBSOLETE		
1-837975-3	7.00 [177.8]	.38 [9.7]	5 OBSOLETE		
1-837975-4	9.00 [228.6]	.38 [9.7]	5		
1-837975-5	16.00 [406.4]	.38 [9.7]	5		
1-837975-6	24.00 [609.6]	.38 [9.7]	5		
1-837975-7	60.00 [1524.0]	.38 [9.7]	5 OBSOLETE		
1-837975-8	72.00 [1828.8]	.38 [9.7]	5		
1-837975-9	420.00 [10668.0]	.38 [9.7]	5 OBSOLETE		
2-837975-0	240.00 [6096.0]	.38 [9.7]	5 OBSOLETE		
2-837975-1	158.00 [4013.2]	.38 [9.7]	5		
2-837975-2	197.00 [5003.8]	.38 [9.7]	5 OBSOLETE		
2-837975-3	276.00 [7010.4]	.38 [9.7]	5 OBSOLETE		
2-837975-4	1182.00 [30022.8]	.38 [9.7]	5 OBSOLETE		
2-837975-5	480.00 [12192.0]	.38 [9.7]	5		
2-837975-6	17.00 [431.8]	.38 [9.7]	5 OBSOLETE		
2-837975-7	360.00 [9144.0]	.38 [9.7]	5 OBSOLETE		
2-837975-8	78.75 [2000.2]	.38 [9.7]	5 OBSOLETE		
2-837975-9	40.00 [1016.0]	.38 [9.7]	5 OBSOLETE		
5-837975-9	48.00 [1219.2]	.38 [9.7]	6		
6-837975-4	9.00 [228.6]	.38 [9.7]	6		
6-837975-6	24.00 [609.6]	.38 [9.7]	6		

LOC	DIST	REVISIONS					
DF	S0	P	LTR	DESCRIPTION	DATE	DWN	APVD
		R		REV PER ECO-05-002357	08-05	AA	DE

1. MARKED PER MIL-STD-130.
 2. LEADS WILL MATE WITH AMP LGH-3 RECEPTACLE WITH 1.81 [4.7] BARREL DEPTH.
 3. TOLERANCE OF LEAD LENGTH:
UP TO 24 INCHES [609.6] = ±.12 [±3.0]
24 INCHES [609.6] & UP = ±1%
 4. OPERATING VOLTAGE: 40 KVDC AT 0 TO 70,000 FEET, -55°C TO 125°C.
5. PIGTAIL IS SOLDER DIPPED.
6. INSULATION CUT, BUT NOT REMOVED.



THIS DRAWING IS A CONTROLLED DOCUMENT.		DWN	C.C.THOMAS	02-MAY-94	 Tyco Electronics Corporation Harrisburg, Pa 17105-3608
DIMENSIONS:		CHK	D.EABY	04-MAY-94	
INCHES [mm]		APVD	D.EABY	04-MAY-94	
		PRODUCT SPEC			
TOLERANCES UNLESS OTHERWISE SPECIFIED:		APPLICATION SPEC			
0 PLC ± -		WEIGHT	-		
1 PLC ± -		SCALE	A2		
2 PLC ± .02 [0.5]		SHEET	1 OF 1		
3 PLC ± -		REV	R		
4 PLC ± -		CUSTOMER DRAWING			
ANGLES ± -		SIZE: A2 CAGE CODE: 00779 DRAWING NO: C=837975 RESTRICTED TO: -			
FINISH: SEE CALLOUTS		SCALE: 2:1 SHEET: 1 OF 1 REV: R			

Компания «Океан Электроники» предлагает заключение долгосрочных отношений при поставках импортных электронных компонентов на взаимовыгодных условиях!

Наши преимущества:

- Поставка оригинальных импортных электронных компонентов напрямую с производств Америки, Европы и Азии, а так же с крупнейших складов мира;
- Широкая линейка поставок активных и пассивных импортных электронных компонентов (более 30 млн. наименований);
- Поставка сложных, дефицитных, либо снятых с производства позиций;
- Оперативные сроки поставки под заказ (от 5 рабочих дней);
- Экспресс доставка в любую точку России;
- Помощь Конструкторского Отдела и консультации квалифицированных инженеров;
- Техническая поддержка проекта, помощь в подборе аналогов, поставка прототипов;
- Поставка электронных компонентов под контролем ВП;
- Система менеджмента качества сертифицирована по Международному стандарту ISO 9001;
- При необходимости вся продукция военного и аэрокосмического назначения проходит испытания и сертификацию в лаборатории (по согласованию с заказчиком);
- Поставка специализированных компонентов военного и аэрокосмического уровня качества (Xilinx, Altera, Analog Devices, Intersil, Interpoint, Microsemi, Actel, Aeroflex, Peregrine, VPT, Syfer, Eurofarad, Texas Instruments, MS Kennedy, Miteq, Cobham, E2V, MA-COM, Hittite, Mini-Circuits, General Dynamics и др.);

Компания «Океан Электроники» является официальным дистрибьютором и эксклюзивным представителем в России одного из крупнейших производителей разъемов военного и аэрокосмического назначения «JONHON», а так же официальным дистрибьютором и эксклюзивным представителем в России производителя высокотехнологичных и надежных решений для передачи СВЧ сигналов «FORSTAR».



JONHON

«JONHON» (основан в 1970 г.)

Разъемы специального, военного и аэрокосмического назначения:

(Применяются в военной, авиационной, аэрокосмической, морской, железнодорожной, горно- и нефтедобывающей отраслях промышленности)

«FORSTAR» (основан в 1998 г.)

ВЧ соединители, коаксиальные кабели, кабельные сборки и микроволновые компоненты:

(Применяются в телекоммуникациях гражданского и специального назначения, в средствах связи, РЛС, а так же военной, авиационной и аэрокосмической отраслях промышленности).



Телефон: 8 (812) 309-75-97 (многоканальный)

Факс: 8 (812) 320-03-32

Электронная почта: ocean@oceanchips.ru

Web: <http://oceanchips.ru/>

Адрес: 198099, г. Санкт-Петербург, ул. Калинина, д. 2, корп. 4, лит. А