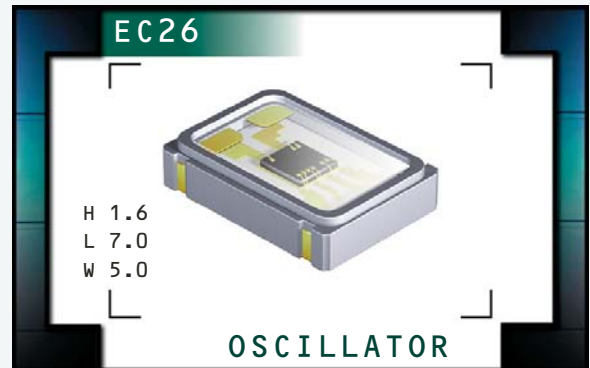


# EC26 Series



ECLIPTEK<sup>®</sup>  
CORPORATION

- RoHS Compliant (Pb-Free)
- Ceramic SMD package
- 3.3V supply voltage
- LVHCMOS/TTL output
- Stability to 20ppm
- Standby Function
- Available in tube or tape and reel



## ELECTRICAL SPECIFICATIONS

<b>Frequency Range</b>	1.544MHz to 125.000MHz and 125.009MHz, 125.00937MHz, 125.010MHz, 127MHz, 128MHz, 130MHz, 132MHz, 133MHz, 133.333MHz, 137.472MHz, 142.850MHz, 150MHz, 155.520MHz and 156.250MHz	
<b>Operating Temperature Range</b>	Frequency Tolerance/Stability options of $\pm 100$ ppm, $\pm 50$ ppm, $\pm 25$ ppm, $\pm 20$ ppm available	-10°C to 70°C
	Frequency Tolerance/Stability options of $\pm 100$ ppm, $\pm 50$ ppm, $\pm 25$ ppm available	-40°C to 85°C
	Frequency Tolerance/Stability option of $\pm 20$ ppm available from 1.544MHz to 106.250MHz	-40°C to 85°C
<b>Storage Temperature Range</b>		-55°C to 125°C
<b>Supply Voltage (V<sub>DD</sub>)</b>		3.3V <sub>DC</sub> $\pm 10\%$
<b>Input Current</b>	1.544MHz to 32.000MHz	10mA Maximum
	32.000001MHz to 50.000MHz	18mA Maximum
	50.000001MHz to 70.000MHz	20mA Maximum
	70.000001MHz to 125.000MHz	40mA Maximum
	125.009MHz to 156.250MHz	60mA Maximum
<b>Frequency Tolerance / Stability</b>	Inclusive of all conditions: Calibration Tolerance at 25°C, Frequency Stability over the Operating Temperature Range, Supply Voltage Change, Output Load Change, First Year Aging at 25°C, Shock, and Vibration	$\pm 100$ ppm Maximum $\pm 50$ ppm Maximum $\pm 25$ ppm Maximum $\pm 20$ ppm Maximum
<b>Output Voltage Logic High (V<sub>OH</sub>)</b>	w/HCMOS or TTL Load, I <sub>OH</sub> = -8mA	90% of V <sub>DD</sub> Minimum
<b>Output Voltage Logic Low (V<sub>OL</sub>)</b>	w/HCMOS or TTL Load, I <sub>OL</sub> = +8mA	10% of V <sub>DD</sub> Maximum
<b>Rise / Fall Time</b>	10% to 90% of Waveform w/15pF HCMOS Load or 0.4V <sub>DC</sub> to 2.4V <sub>DC</sub> w/10LSTTL Load $\leq 35.000$ MHz	5 nSeconds Maximum
	10% to 90% of Waveform w/30pF HCMOS Load or 0.4V <sub>DC</sub> to 2.4V <sub>DC</sub> w/10TTL Load $\leq 35.000$ MHz	7 nSeconds Maximum
	10% to 90% of Waveform w/HCMOS Load or 0.4V <sub>DC</sub> to 2.4V <sub>DC</sub> w/TTL Load 35.001MHz to 125.000MHz	5 nSeconds Maximum
	10% to 90% of Waveform w/HCMOS Load $> 125.009$ MHz	3 nSeconds Maximum
<b>Duty Cycle</b>	at 50% of Waveform w/HCMOS Load or 1.4V <sub>DC</sub> w/TTL Load $\leq 70.000$ MHz	50 $\pm 10$ (%) (Standard)
	at 50% of Waveform w/HCMOS Load $> 70.000$ MHz	50 $\pm 10$ (%) (Standard)
	at 50% of waveform w/HCMOS Load or w/TTL Load $\leq 125.000$ MHz	50 $\pm 5$ (%) (Optional)
	at 50% of waveform w/HCMOS Load, at 25°C, at 3.3Vdc $> 125.000$ MHz	50 $\pm 5$ (%) (Optional)
<b>Load Drive Capability</b>	$\leq 35.000$ MHz	10TTL or 30pF HCMOS Load Max.
	35.000001MHz to 70.000MHz	10TTL or 15pF HCMOS Load Max.
	$> 70.000001$ MHz	15pF HCMOS Load Maximum
<b>Tri-State Input Voltage</b>	No Connection	Enables Output
	V <sub>IH</sub> : $\geq 70\%$ of V <sub>DD</sub>	Enables Output
	V <sub>IL</sub> : $\leq 30\%$ of V <sub>DD</sub>	Disables Output: High Impedance
<b>Standby Current</b>	Disabled Output: High Impedance	10 $\mu$ A Maximum
<b>Start Up Time</b>		10 mSeconds Maximum
<b>RMS Phase Jitter</b>	12kHz to 20MHz offset frequency	1pSeconds Maximum

MANUFACTURER	CATEGORY	SERIES	PACKAGE	VOLTAGE	CLASS	REV. DATE
ECLIPTEK CORP.	OSCILLATOR	EC26	CERAMIC	3.3V	OS30	01/06

## PART NUMBERING GUIDE

### EC26 00 ET TTS - 40.000M TR

#### FREQUENCY TOLERANCE / STABILITY

00=±100ppm Maximum (Standard)  
 45=±50ppm Maximum, 25=±25ppm Maximum  
 20=±20ppm Maximum

#### OPERATING TEMPERATURE RANGE

Blank=-10°C to 70°C (Standard)  
 ET=-40°C to 85°C

#### PACKAGING OPTIONS

Blank=Bulk, TR=Tape and Reel (Standard)

#### FREQUENCY

#### OUTPUT CONTROL FUNCTION

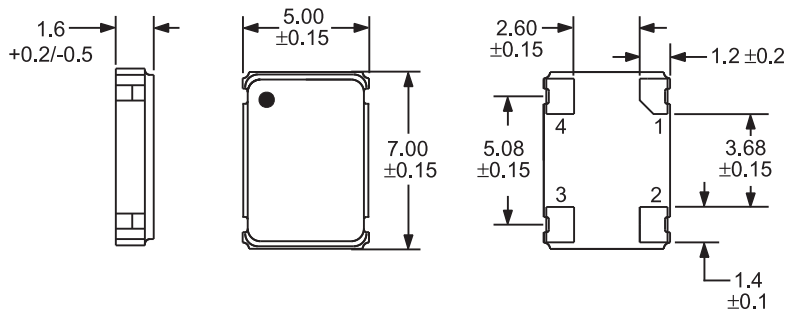
TS=Tri-State

#### DUTY CYCLE

Blank=50±10% (Standard), T=50±5%

#### MECHANICAL DIMENSIONS

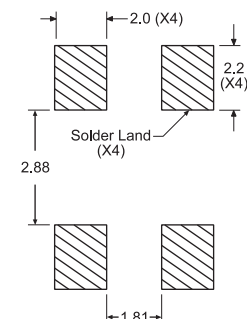
ALL DIMENSIONS IN MILLIMETERS



Pin 1: Tri-State  
 Pin 2: Case Ground  
 Pin 3: Output  
 Pin 4: Supply Voltage

#### SUGGESTED SOLDER PAD LAYOUT

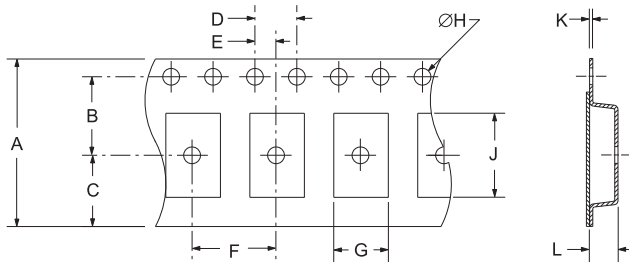
ALL DIMENSIONS IN MILLIMETERS



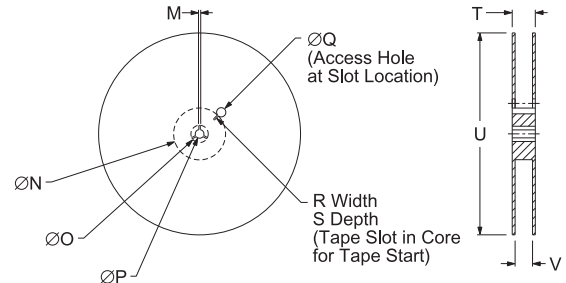
Tolerances = ±0.1

#### TAPE AND REEL DIMENSIONS

ALL DIMENSIONS IN MILLIMETERS



TAPE	A	B	C	D	E
	16+3-.1	7.5±.1	6.75±.1	4±.1	2±.1
F	G	H	J	K	L
8±.1	B0*	1.5+1-0	A0*	.3±.05	K0*



REEL	M	N	O	P	Q
	1.5 MIN	50 MIN	20.2 MIN	13±.2	40 MIN
R	S	T	U	V	QTY/REEL
2.5 MIN	10 MIN	22.4 MAX	360 MAX	16.4+2-0	1,000

\*Compliant to EIA 481A

#### ENVIRONMENTAL/MECHANICAL SPECIFICATIONS

##### Characteristic

Fine Leak Test  
 Gross Leak Test  
 Mechanical Shock  
 Vibration  
 Solderability  
 Temperature Cycling  
 Resistance to Soldering Heat  
 Resistance to Solvents

##### Specification

MIL-STD-883, Method 1014, Condition A  
 MIL-STD-883, Method 1014, Condition C  
 MIL-STD-202, Method 213, Condition C  
 MIL-STD-883, Method 2007, Condition A  
 MIL-STD-883, Method 2002  
 MIL-STD-883, Method 1010  
 MIL-STD-202, Method 210  
 MIL-STD-202, Method 215

#### MARKING SPECIFICATIONS

Line 1: ECLIPTEK

Line 2: XX.XXX M

Frequency in MHz (5 Digits Maximum + Decimal)

Line 3: XX Y ZZ

Week of Year  
 Last Digit of Year  
 Ecliptek Manufacturing Identifier

MANUFACTURER	CATEGORY	SERIES	PACKAGE	VOLTAGE	CLASS	REV. DATE
ECLIPTEK CORP.	OSCILLATOR	EC26	CERAMIC	3.3V	OS30	01/06



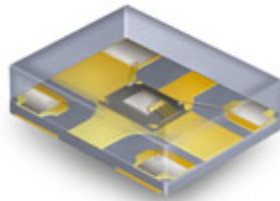
**ECLIPTEK<sup>®</sup>**  
CORPORATION

**Ecliptek**  
MEMS Oscillators

### **Ecliptek MEMS Oscillators**

*- Lower Cost, Quicker Delivery Alternative!*

The EMO™ family of oscillators offers exceptional performance, shorter delivery and significant cost advantages by utilizing a revolutionary new MEMS resonator technology. This important innovation enables Ecliptek to offer the ultimate in flexibility with delivery of 2 days for samples and 5 to 10 days for quantities up to 10,000 pieces on tape and reel.



Supply Voltage (V <sub>DC</sub> )	Package Dimensions (all dimensions in millimeters)			
	5 x 7	3.2 x 5	2.5 x 3.2	2 x 2.5
1.8	<a href="#">EMK11</a>	<a href="#">EMK21</a>	<a href="#">EMK31</a>	<a href="#">EMK41</a>
2.5	<a href="#">EMK12</a>	<a href="#">EMK22</a>	<a href="#">EMK32</a>	<a href="#">EMK42</a>
3.3	<a href="#">EMK13</a>	<a href="#">EMK23</a>	<a href="#">EMK33</a>	<a href="#">EMK43</a>

Would you like to request EMO™ samples or a quotation now?

[Click Here](#)

Want to learn more about the Ecliptek EMO™ family of MEMS oscillators?

[Click Here](#)

#### **Product Features:**

- Improved frequency stability through the use of a MEMS resonator
- 1.8VDC, 2.5VDC, or 3.3VDC supply voltages
- Frequency range of 1MHz to 125MHz, HCMOS output
- Frequency stability to ±50ppm, -40°C to +85°C operation
- Tri-state or power down functions
- RoHS compliant
- High temperature +260°C reflow capability
- EIA compliant tape and reel packaging
- Four SMD package sizes

If you have any questions or would like additional information regarding the Ecliptek EMO™ family of oscillators, please contact our [Sales Department](#).

Компания «Океан Электроники» предлагает заключение долгосрочных отношений при поставках импортных электронных компонентов на взаимовыгодных условиях!

Наши преимущества:

- Поставка оригинальных импортных электронных компонентов напрямую с производств Америки, Европы и Азии, а так же с крупнейших складов мира;
- Широкая линейка поставок активных и пассивных импортных электронных компонентов (более 30 млн. наименований);
- Поставка сложных, дефицитных, либо снятых с производства позиций;
- Оперативные сроки поставки под заказ (от 5 рабочих дней);
- Экспресс доставка в любую точку России;
- Помощь Конструкторского Отдела и консультации квалифицированных инженеров;
- Техническая поддержка проекта, помощь в подборе аналогов, поставка прототипов;
- Поставка электронных компонентов под контролем ВП;
- Система менеджмента качества сертифицирована по Международному стандарту ISO 9001;
- При необходимости вся продукция военного и аэрокосмического назначения проходит испытания и сертификацию в лаборатории (по согласованию с заказчиком);
- Поставка специализированных компонентов военного и аэрокосмического уровня качества (Xilinx, Altera, Analog Devices, Intersil, Interpoint, Microsemi, Actel, Aeroflex, Peregrine, VPT, Syfer, Eurofarad, Texas Instruments, MS Kennedy, Miteq, Cobham, E2V, MA-COM, Hittite, Mini-Circuits, General Dynamics и др.);

Компания «Океан Электроники» является официальным дистрибьютором и эксклюзивным представителем в России одного из крупнейших производителей разъемов военного и аэрокосмического назначения «JONHON», а так же официальным дистрибьютором и эксклюзивным представителем в России производителя высокотехнологичных и надежных решений для передачи СВЧ сигналов «FORSTAR».



## JONHON

«JONHON» (основан в 1970 г.)

Разъемы специального, военного и аэрокосмического назначения:

(Применяются в военной, авиационной, аэрокосмической, морской, железнодорожной, горно- и нефтедобывающей отраслях промышленности)

«FORSTAR» (основан в 1998 г.)

ВЧ соединители, коаксиальные кабели, кабельные сборки и микроволновые компоненты:

(Применяются в телекоммуникациях гражданского и специального назначения, в средствах связи, РЛС, а так же военной, авиационной и аэрокосмической отраслях промышленности).



Телефон: 8 (812) 309-75-97 (многоканальный)

Факс: 8 (812) 320-03-32

Электронная почта: [ocean@oceanchips.ru](mailto:ocean@oceanchips.ru)

Web: <http://oceanchips.ru/>

Адрес: 198099, г. Санкт-Петербург, ул. Калинина, д. 2, корп. 4, лит. А