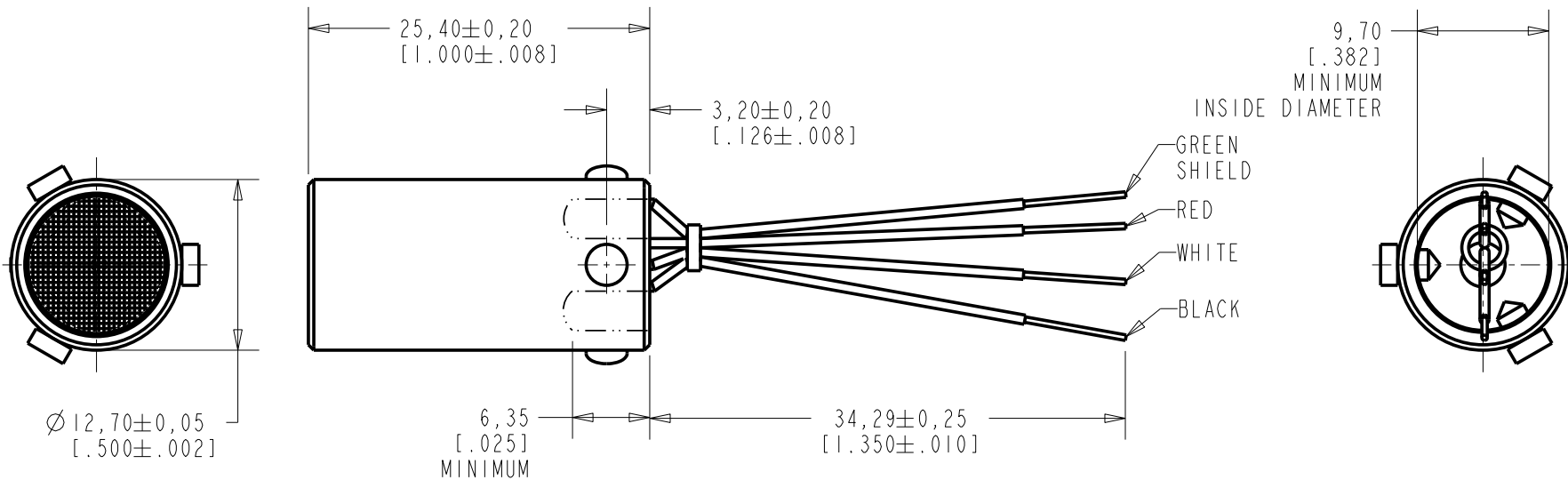


BL-23497-000
SHT 1.1



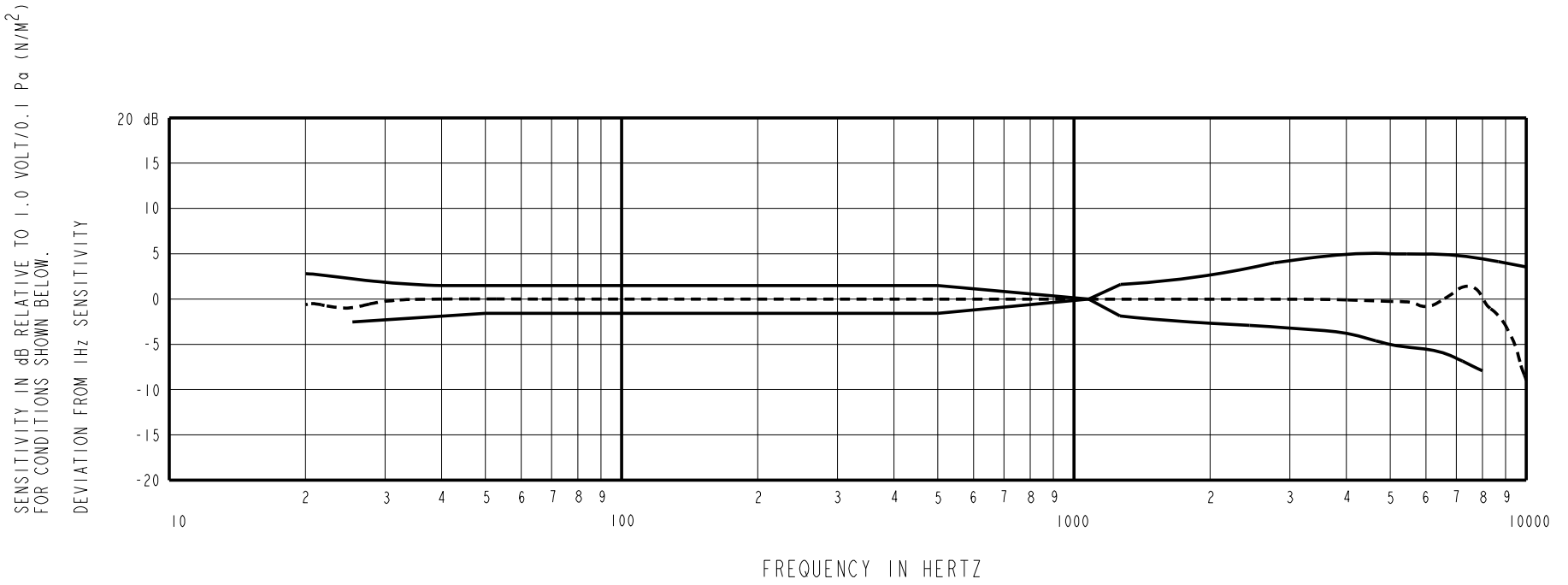
NOMINAL WEIGHT
27.0 GRAMS

DIMENSIONS IN MILLIMETERS [INCHES]

| Revision | C.O. # | Implementation Date | RELEASE LEVEL | REVISION |
|----------|-----------|---------------------|---------------|----------|
| B | MI0103141 | 11-09-09 | Active | B |
| A | MI0101208 | 10-30-06 | | |
| | | | | |

| | | |
|----------------------|--|---------------|
| SCALE: 2:1 | | DR. BY: DATE |
| DO NOT SCALE DRAWING | | MMM 10-30-06 |
| TITLE: MICROPHONE | | CK. BY: DATE |
| OUTLINE DRAWING | | GJP 11-6-06 |
| BL-23497-000 | | APP. BY: DATE |
| SHT 1.1 | | GJP 11-6-06 |

KNOWLES ELECTRONICS
ITASCA, ILLINOIS U.S.A.



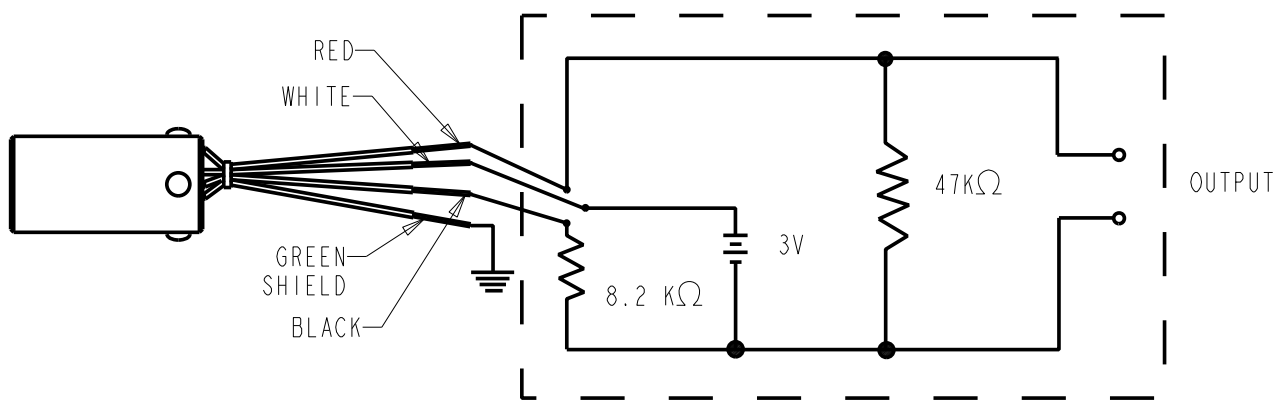
| FREQUENCY | SENSITIVITY | | | DEVICE CONFORMITY | |
|-----------|-------------|-------|-------|-------------------------------|------|
| | MIN. | NOM. | MAX. | RANGE OF DEVIATION FROM 1 kHz | |
| 20 | --- | --- | --- | --- | +3.0 |
| 25 | --- | --- | --- | -4.0 | +2.0 |
| 31.5 | --- | --- | --- | -3.0 | +1.5 |
| 40 | --- | --- | --- | -2.0 | +1.0 |
| 50 | --- | --- | --- | -1.0 | +1.0 |
| 800 | --- | --- | --- | -1.0 | +1.0 |
| 1000 | -72.0 | -69.0 | -66.0 | 0.0 | 0.0 |
| 1250 | --- | --- | --- | -1.5 | +1.5 |
| 1600 | --- | --- | --- | -2.0 | +2.0 |
| 2000 | --- | --- | --- | -2.5 | +2.5 |
| 2500 | --- | --- | --- | -3.0 | +3.5 |
| 3150 | --- | --- | --- | -3.5 | +4.5 |
| 4000 | --- | --- | --- | -4.0 | +5.0 |
| 5000 | --- | --- | --- | -5.0 | +5.0 |
| 6300 | --- | --- | --- | -6.0 | +5.0 |
| 8000 | --- | --- | --- | -7.5 | +4.5 |
| 10000 | --- | --- | --- | --- | +3.5 |

NOTES:

- CASE CONNECTED TO NEGATIVE TERMINAL.

| DC SUPPLY | BATTERY CURRENT DRAIN | "A" WEIGHTED NOISE (1 kHz EQUIV. SPL) IN 3 WIRE MODEL | OUTPUT IMPEDANCE OHMS | | | OUTER HOUSING TO SHIELD | |
|-----------|-----------------------|---|-----------------------|------|------|-------------------------|--------------|
| | | | MIN. | NOM. | MAX. | MIN. | MAX. |
| 3.0 V | 160 μ A MAX. | 34 dB MAX. | --- | 4000 | --- | --- | 3.0 Ω |

TEST CONDITIONS



| Revision | C.O. # | Implementation Date | RELEASE LEVEL | REVISION |
|----------|-----------|---------------------|---------------|----------|
| B | M10103141 | 11-09-09 | Active | B |
| A | M10101208 | 10-30-06 | | |

KNOWLES ELECTRONICS
ITASCA, ILLINOIS U.S.A.

WHEN TEST LIMITS ARE USED TO ESTABLISH INCOMING INSPECTION ACCEPTANCE/REJECTION CRITERIA, CORRELATION OF TEST EQUIPMENT WITH KNOWLES IS ALSO REQUIRED FOR ELIMINATION OF EQUIPMENT AND TEST METHOD VARIATION

TITLE: **MICROPHONE**
PERFORMANCE SPECIFICATION

BL-23497-000
SHT 2.1

| DR. BY | DATE |
|---------|----------|
| MMM | 10-30-06 |
| CK. BY | DATE |
| GJP | 11-6-06 |
| APP. BY | DATE |
| GJP | 11-6-06 |

Компания «Океан Электроники» предлагает заключение долгосрочных отношений при поставках импортных электронных компонентов на взаимовыгодных условиях!

Наши преимущества:

- Поставка оригинальных импортных электронных компонентов напрямую с производств Америки, Европы и Азии, а так же с крупнейших складов мира;
- Широкая линейка поставок активных и пассивных импортных электронных компонентов (более 30 млн. наименований);
- Поставка сложных, дефицитных, либо снятых с производства позиций;
- Оперативные сроки поставки под заказ (от 5 рабочих дней);
- Экспресс доставка в любую точку России;
- Помощь Конструкторского Отдела и консультации квалифицированных инженеров;
- Техническая поддержка проекта, помощь в подборе аналогов, поставка прототипов;
- Поставка электронных компонентов под контролем ВП;
- Система менеджмента качества сертифицирована по Международному стандарту ISO 9001;
- При необходимости вся продукция военного и аэрокосмического назначения проходит испытания и сертификацию в лаборатории (по согласованию с заказчиком);
- Поставка специализированных компонентов военного и аэрокосмического уровня качества (Xilinx, Altera, Analog Devices, Intersil, Interpoint, Microsemi, Actel, Aeroflex, Peregrine, VPT, Syfer, Eurofarad, Texas Instruments, MS Kennedy, Miteq, Cobham, E2V, MA-COM, Hittite, Mini-Circuits, General Dynamics и др.);

Компания «Океан Электроники» является официальным дистрибьютором и эксклюзивным представителем в России одного из крупнейших производителей разъемов военного и аэрокосмического назначения «JONHON», а так же официальным дистрибьютором и эксклюзивным представителем в России производителя высокотехнологичных и надежных решений для передачи СВЧ сигналов «FORSTAR».



JONHON

«JONHON» (основан в 1970 г.)

Разъемы специального, военного и аэрокосмического назначения:

(Применяются в военной, авиационной, аэрокосмической, морской, железнодорожной, горно- и нефтедобывающей отраслях промышленности)

«FORSTAR» (основан в 1998 г.)

ВЧ соединители, коаксиальные кабели, кабельные сборки и микроволновые компоненты:

(Применяются в телекоммуникациях гражданского и специального назначения, в средствах связи, РЛС, а так же военной, авиационной и аэрокосмической отраслях промышленности).



Телефон: 8 (812) 309-75-97 (многоканальный)

Факс: 8 (812) 320-03-32

Электронная почта: ocean@oceanchips.ru

Web: <http://oceanchips.ru/>

Адрес: 198099, г. Санкт-Петербург, ул. Калинина, д. 2, корп. 4, лит. А