

THIS DRAWING IS UNPUBLISHED. RELEASED FOR PUBLICATION  
 © COPYRIGHT - By - ALL RIGHTS RESERVED.

| LOC |    | DIST |     | REVISIONS                 |         |     |      |
|-----|----|------|-----|---------------------------|---------|-----|------|
| AD  | 00 | P    | LTR | DESCRIPTION               | DATE    | DWN | APVD |
|     |    | B2   |     | REVISED PER ECO-11-004587 | 11MAR11 | RK  | HMR  |

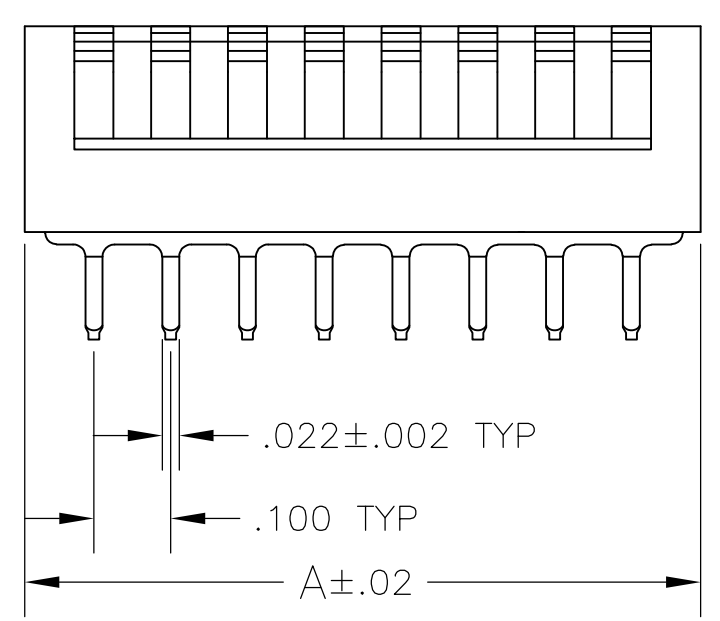
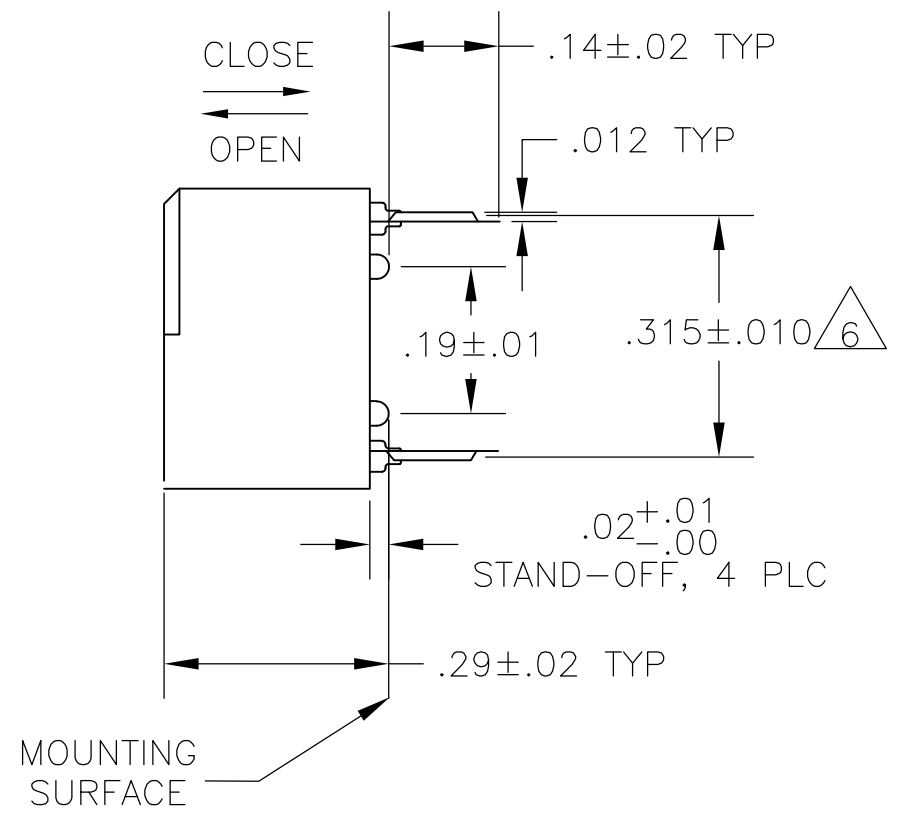
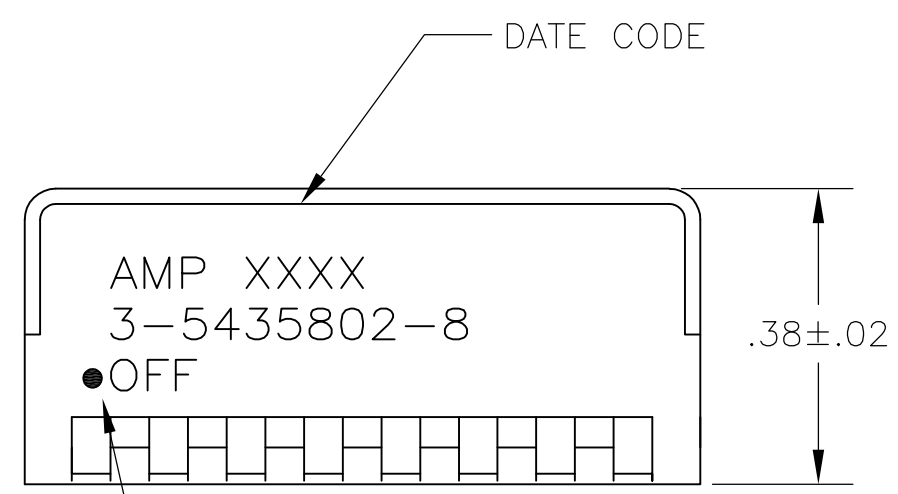
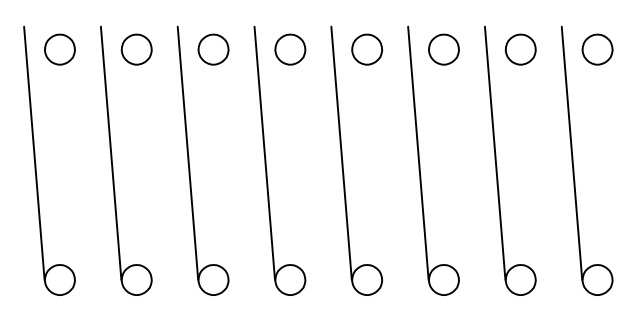


FIG 1



CONTENT ARRANGEMENT

1. FOR ADDITIONAL SPECIFICATIONS SEE AMP PRODUCT SPEC 108-7519.
2. SWITCH SHOWN IN OPEN POSITION.
3. ALL CHARACTERS AND ROCKERS ARE WHITE, HOUSING IS BLACK.
4. STAMPING WILL VARY ON 2 AND 3 POSITION TOPS DUE TO SPACE RESTRICTIONS.
5. STRIPPABLE TRANSPARENT SEAL, SEE FIG 6.
6. .315 DIMENSION APPLIES AT TERMINAL TIPS. TERMINALS ARE .300±.010 AT MOUNTING SURFACE.
7. NO POSITION MARKING.
8. NO PART NO. MARKING.
9. STRIPPABLE TAPE SEAL, SEE FIGURE 8.
10. ALL MATERIALS AND FINISHES SHALL COMPLY WITH EU DIRECTIVE 2002/95/EC OF 27JAN2003 (ROHS)
11. MATERIAL: HOUSING AND ROCKERS - POLYESTER  
CONTACT & SOLDER LEAD - COPPER ALLOY
12. FINISH: CONTACT - GOLD OVER NICKEL  
SOLDER LEAD - TIN OVER NICKEL
13. OBSOLETE PARTS: OBSOLETE CIS STREAMLINING PER D.RENAUD/D.SINISI

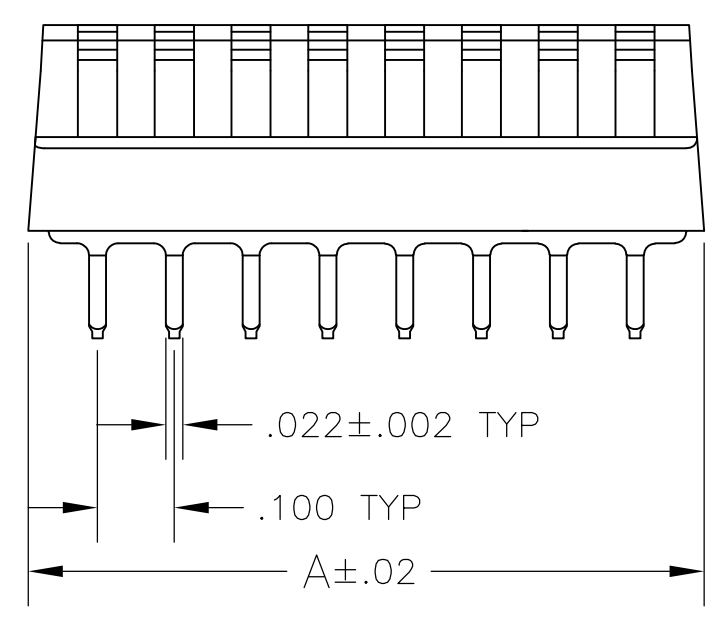
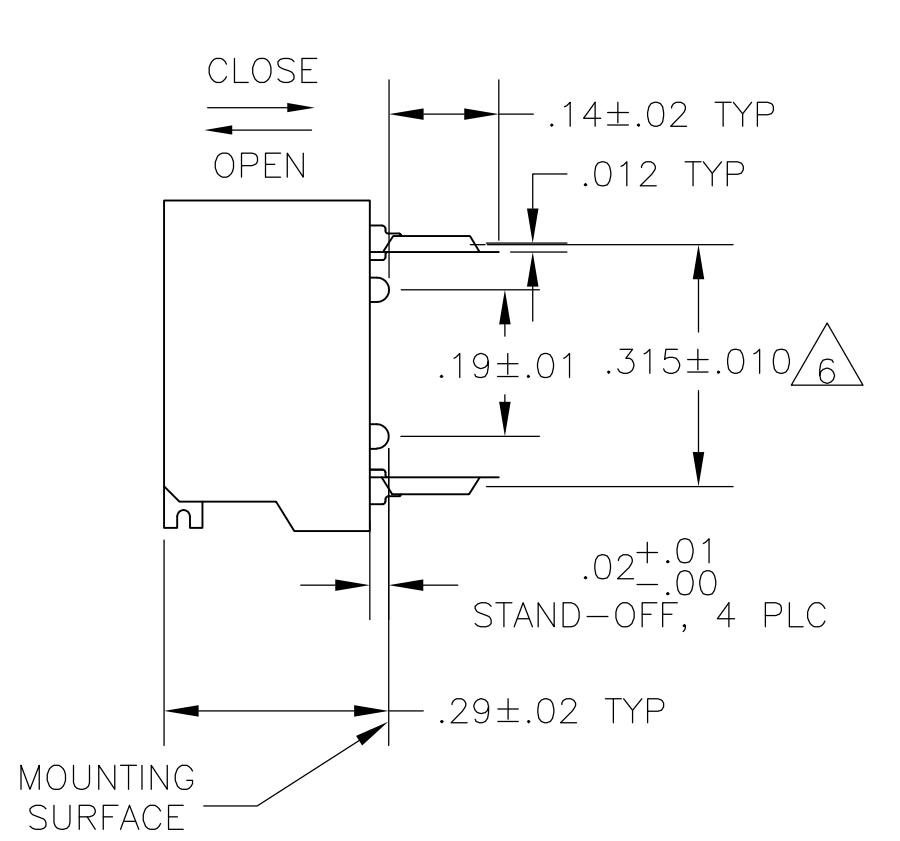
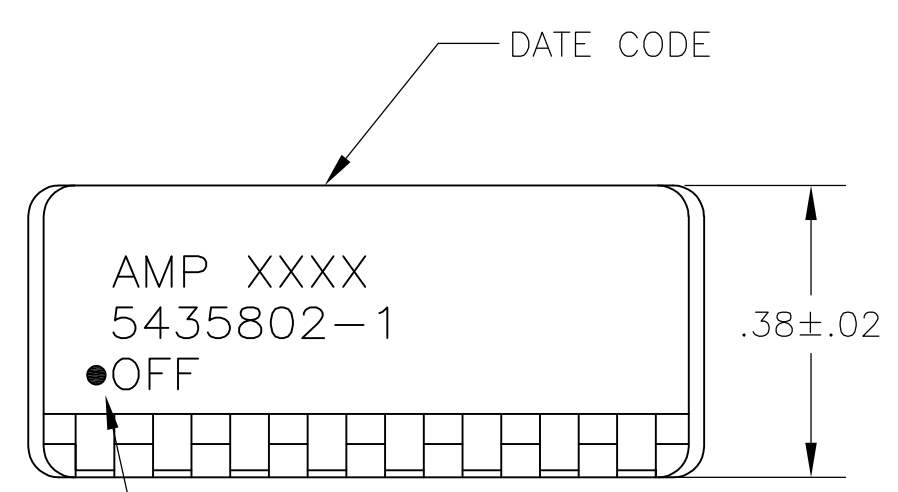


FIG 2

|                 |         |           |                  |      |            |             |
|-----------------|---------|-----------|------------------|------|------------|-------------|
|                 | FIG 2   | FIG 3A& 7 |                  | 1.08 | 10         | 6-5435802-3 |
|                 | FIG 1   | FIG 3B    | 9                | .88  | 8          | 3-5435802-8 |
| 13              | FIG 2   | 7 8       | 5                | .88  | 8          | 3-5435802-0 |
|                 | FIG 2   | 7 8       | 5                | .48  | 4          | 2-5435802-9 |
|                 | FIG 2   | FIG 3A    | 5                | 1.28 | 12         | 2-5435802-2 |
|                 | FIG 2   |           |                  | 1.18 | 11         | 2-5435802-1 |
|                 | FIG 2   |           |                  | 1.08 | 10         | 2-5435802-0 |
|                 | FIG 2   |           |                  | .98  | 9          | 1-5435802-9 |
|                 | FIG 2   |           |                  | .78  | 7          | 1-5435802-8 |
|                 | FIG 2   |           |                  | .68  | 6          | 1-5435802-7 |
|                 | FIG 2   |           |                  | .58  | 5          | 1-5435802-6 |
|                 | FIG 2   |           |                  | .48  | 4          | 1-5435802-5 |
|                 | FIG 2   | FIG 3A    | 8                | .48  | 4          | 1-5435802-5 |
|                 | FIG 2   | FIG 3A    | 8                | 1.28 | 12         | 1-5435802-2 |
|                 | FIG 1   | 8         |                  | .28  | 2          | 1-5435802-0 |
|                 | FIG 2   | FIG 3A    | 5                | .88  | 8          | 5435802-9   |
|                 | FIG 2   |           |                  | 1.08 | 10         | 5435802-8   |
|                 | FIG 2   |           |                  | .98  | 9          | 5435802-7   |
| 13              | FIG 2   |           |                  | .78  | 7          | 5435802-6   |
|                 | FIG 2   |           |                  | .68  | 6          | 5435802-5   |
|                 | FIG 2   |           |                  | .58  | 5          | 5435802-4   |
|                 | FIG 2   |           |                  | .48  | 4          | 5435802-3   |
|                 | FIG 2   |           |                  | .38  | 3          | 5435802-2   |
|                 | FIG 2   | FIG 3A    | 8                | .88  | 8          | 5435802-1   |
| 5435802-1 SHOWN |         |           |                  |      |            |             |
|                 | HOUSING | MARKING   | PROT-ECTIVE SEAL | A    | NO OF POSN | PART NO     |

THIS DRAWING IS A CONTROLLED DOCUMENT.

|      |           |         |
|------|-----------|---------|
| DWN  | R. TALLEY | 19-9-89 |
| CHK  | R. MILLER | 19-9-89 |
| APVD | H. LEITER | 19-9-89 |

TE Connectivity

SWITCH ASSY, DIP, TYPE C, 7000 SERIES, SPST, SIDE ACTUATED

|       |     |           |        |            |         |               |   |
|-------|-----|-----------|--------|------------|---------|---------------|---|
| SIZE  | A2  | CAGE CODE | 00779  | DRAWING NO | 5435802 | RESTRICTED TO | - |
| SCALE | 4:1 | SHEET     | 1 of 2 | REV        | B2      |               |   |

THIS DRAWING IS UNPUBLISHED. RELEASED FOR PUBLICATION  
 © COPYRIGHT - By - ALL RIGHTS RESERVED.

| LOC | DIST | REVISIONS   |      |     |      |
|-----|------|-------------|------|-----|------|
| P   | LTR  | DESCRIPTION | DATE | DWN | APVD |
| AD  | 00   | SEE SHEET 1 | -    | -   | -    |

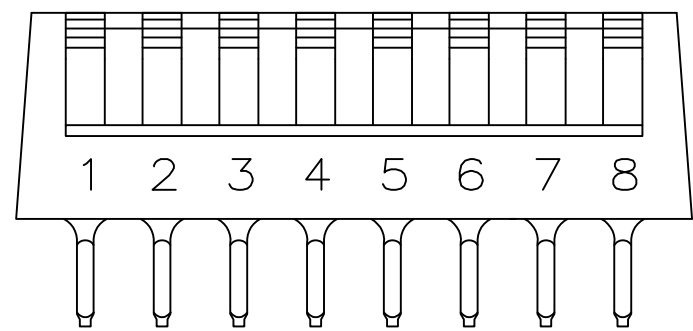


FIG 3A

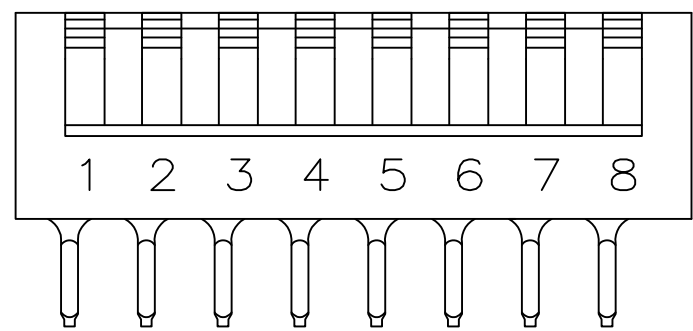


FIG 3B

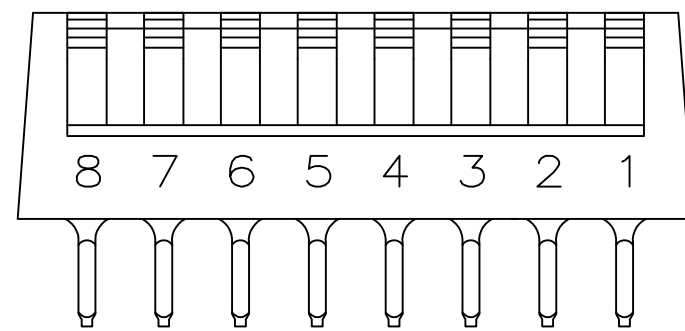
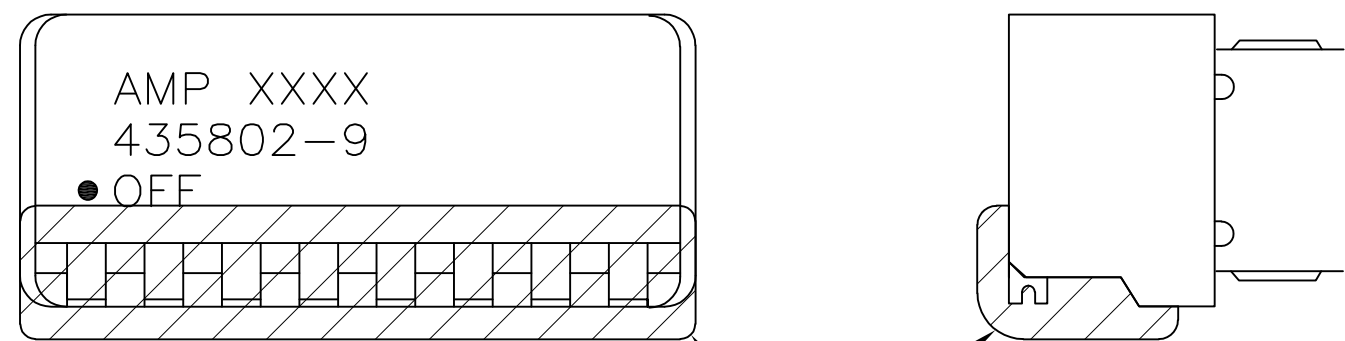
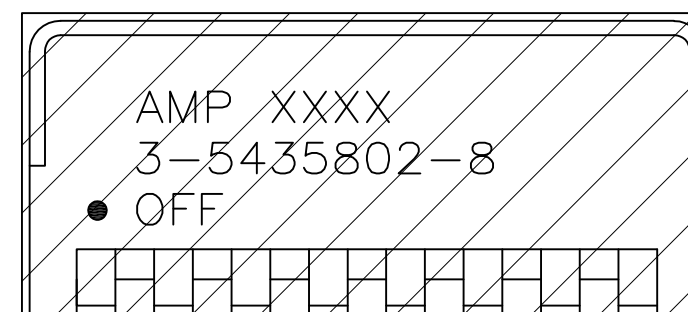


FIG 4



PROTECTIVE SEAL

FIG 6



PROTECTIVE SEAL

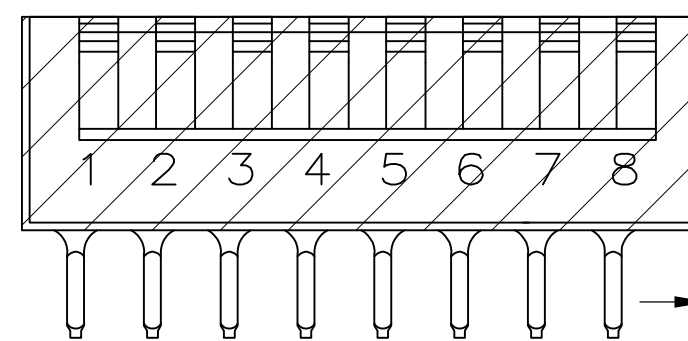


FIG 8

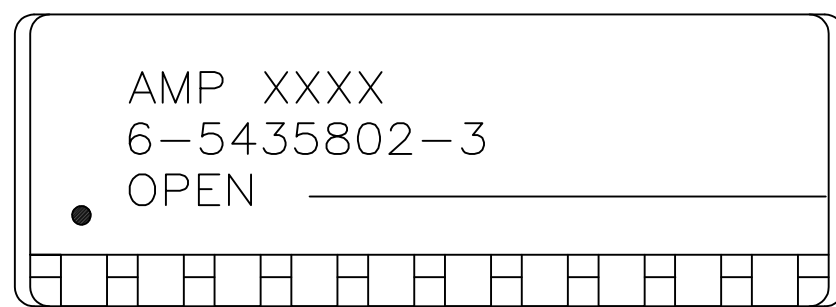


FIG 7

|  |  |                  |                  |             |    |  |           |            |               |
|--|--|------------------|------------------|-------------|----|--|-----------|------------|---------------|
| THIS DRAWING IS A CONTROLLED DOCUMENT. |  | DWN              | R. TALLEY        | 19-9-89     |    | TE Connectivity  |           |            |               |
| DIMENSIONS: INCHES                     |  | CHK              | R. MILLER        | 19-9-89     |    | NAME   |           |            |               |
|  |  | APVD             | H. LEITER        | 19-9-89     |    | SWITCH ASSY, DIP, TYPE C, 7000 SERIES, SPST, SIDE ACTUATED |           |            |               |
| TOLERANCES UNLESS OTHERWISE SPECIFIED: |  | PRODUCT SPEC     | APPLICATION SPEC |             |    | SIZE   | CAGE CODE | DRAWING NO | RESTRICTED TO |
| 0 PLC ± -                              |  | WEIGHT           | -                |             | A2 | 00779  | C=5435802 | -          |               |
| 1 PLC ± -                              |  | MATERIAL         |                  | SEE SHEET 1 |    | SCALE  | 4:1       | SHEET      | 2 OF 2        |
| 2 PLC ± -                              |  | FINISH           |                  | SEE SHEET 1 |    | REV  | B2        |            |               |
| 3 PLC ± .005                           |  | CUSTOMER DRAWING |                  |             |    |  |           |            |               |
| 4 PLC ± -                              |  |                  |                  |             |    |  |           |            |               |
| ANGLES ± -                             |  |                  |                  |             |    |  |           |            |               |

Компания «Океан Электроники» предлагает заключение долгосрочных отношений при поставках импортных электронных компонентов на взаимовыгодных условиях!

Наши преимущества:

- Поставка оригинальных импортных электронных компонентов напрямую с производств Америки, Европы и Азии, а так же с крупнейших складов мира;
- Широкая линейка поставок активных и пассивных импортных электронных компонентов (более 30 млн. наименований);
- Поставка сложных, дефицитных, либо снятых с производства позиций;
- Оперативные сроки поставки под заказ (от 5 рабочих дней);
- Экспресс доставка в любую точку России;
- Помощь Конструкторского Отдела и консультации квалифицированных инженеров;
- Техническая поддержка проекта, помощь в подборе аналогов, поставка прототипов;
- Поставка электронных компонентов под контролем ВП;
- Система менеджмента качества сертифицирована по Международному стандарту ISO 9001;
- При необходимости вся продукция военного и аэрокосмического назначения проходит испытания и сертификацию в лаборатории (по согласованию с заказчиком);
- Поставка специализированных компонентов военного и аэрокосмического уровня качества (Xilinx, Altera, Analog Devices, Intersil, Interpoint, Microsemi, Actel, Aeroflex, Peregrine, VPT, Syfer, Eurofarad, Texas Instruments, MS Kennedy, Miteq, Cobham, E2V, MA-COM, Hittite, Mini-Circuits, General Dynamics и др.);

Компания «Океан Электроники» является официальным дистрибьютором и эксклюзивным представителем в России одного из крупнейших производителей разъемов военного и аэрокосмического назначения «JONHON», а так же официальным дистрибьютором и эксклюзивным представителем в России производителя высокотехнологичных и надежных решений для передачи СВЧ сигналов «FORSTAR».



## JONHON

«JONHON» (основан в 1970 г.)

Разъемы специального, военного и аэрокосмического назначения:

(Применяются в военной, авиационной, аэрокосмической, морской, железнодорожной, горно- и нефтедобывающей отраслях промышленности)

«FORSTAR» (основан в 1998 г.)

ВЧ соединители, коаксиальные кабели, кабельные сборки и микроволновые компоненты:

(Применяются в телекоммуникациях гражданского и специального назначения, в средствах связи, РЛС, а так же военной, авиационной и аэрокосмической отраслях промышленности).



Телефон: 8 (812) 309-75-97 (многоканальный)

Факс: 8 (812) 320-03-32

Электронная почта: [ocean@oceanchips.ru](mailto:ocean@oceanchips.ru)

Web: <http://oceanchips.ru/>

Адрес: 198099, г. Санкт-Петербург, ул. Калинина, д. 2, корп. 4, лит. А