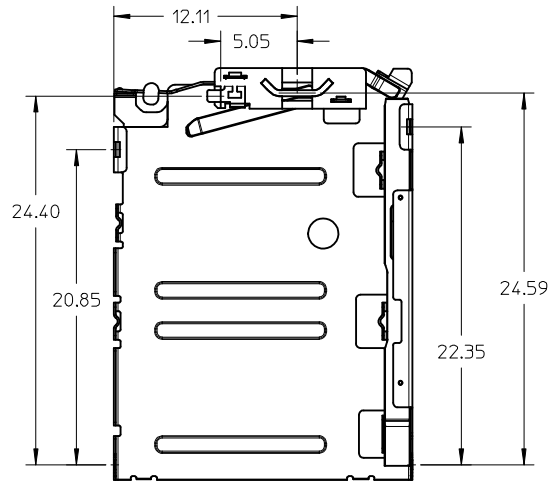
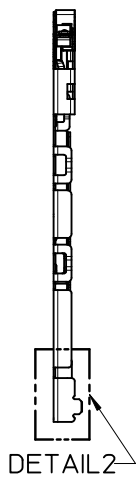
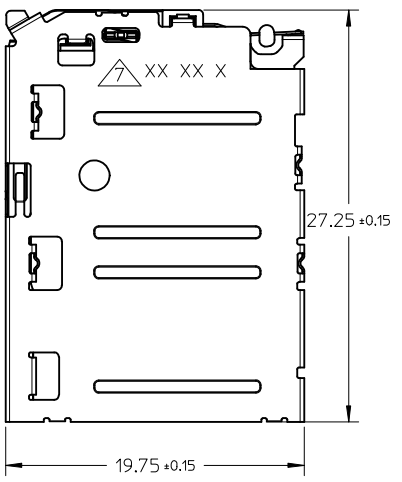
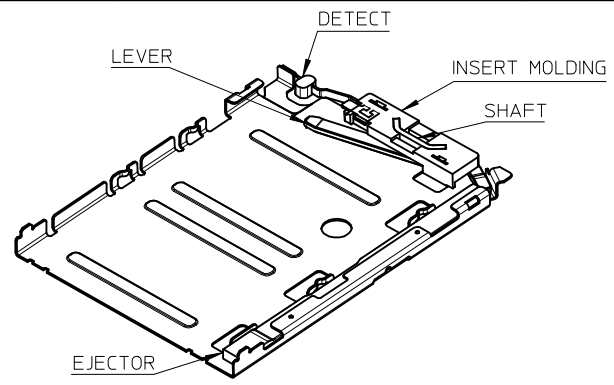
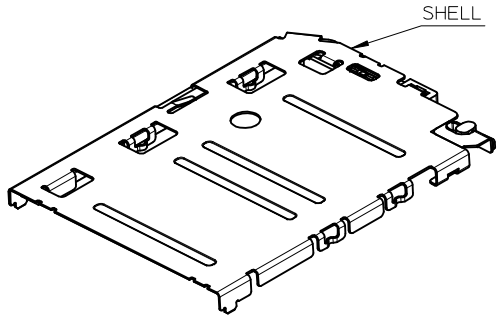


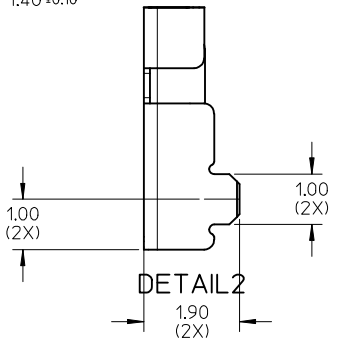
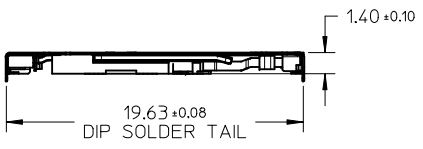
10 9 8 7 6 5 4 3 2 1

THIS DESIGN IS BASED ON DESIGN OBJECTIVES AND IS STRICTLY TENTATIVE. IT MAY CHANGE BASED ON RESULTS OF ADDITIONAL DESIGN REVIEWS & VERIFICATIONS.



NOTES:

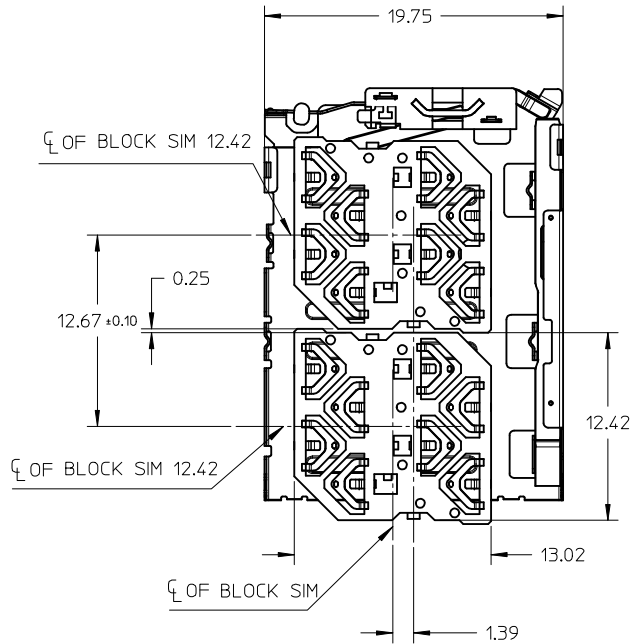
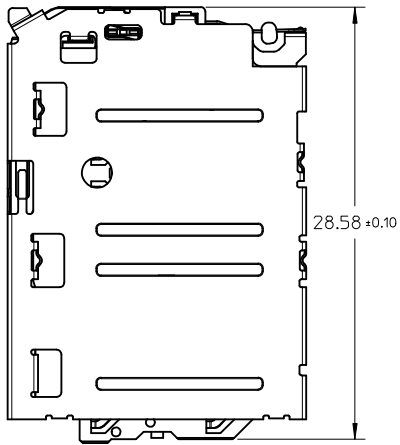
1. MATERIALS:
 INSERT MOLD HOUSING: LCP, UL94V-0;
 LEVER, SHAFT, EJECTOR, SHELL: STAINLESS STEEL;
 DETECT SPRING: COPPER ALLOY;
 2. FINISHES:
 DETECT SPRING:
 1.27um MIN. NICKEL UNDERPLATING OVERALL;
 0.127um MIN. GOLD PLATING ON CONTACT AREA;
 1.27 um MIN. TIN PLATING ON SOLDERING TAIL;
 SHELL:
 1.27um MIN NICKEL UNDERPLATING OVERALL;
 0.025um MIN GOLD PLATING ON CONTACT AREA AND SOLDERING AREA;
 SHAFT: 1.27um MIN TIN ON SOLDERING TAIL;
 3. PRODUCT SPECIFICATION: PS-151031-0001;
 4. PACKAGING SPECIFICATION: PK-151031-0002, PK-151032-0001
 5. SOLDER TAIL COPLANARITY: 0.10 MM MAX BEFORE REFLOW
 6. THIS PART IS A FRAME ONLY, IT SHOULD BE USED TOGETHER WITH 0.35MM BLOCK SIM 151032 FOR AN ENTIRE SIM POP OUT SYSTEM;
- △ DATE CODE PRINTED: XX XX X



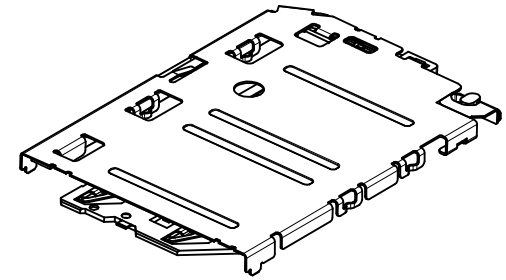
UPDATED DRAWING EC NO: S2015-0559 DRWN: JZENG 2014/11/26 CHKD: JTAN02 2014/12/22 APPR: KHL IM 2014/12/24	QUALITY SYMBOLS $F_A=0$ $F_G=4$ $F_P=0$	GENERAL TOLERANCES (UNLESS SPECIFIED)		DIMENSION STYLE MM ONLY	SCALE NTS	DESIGN UNITS METRIC	THIRD ANGLE PROJECTION		
		4 PLACES ± --- ± --- 3 PLACES ± --- ± --- 2 PLACES ± 0.20 ± --- 1 PLACE ± 0.20 ± --- 0 PLACE ± --- ± ---	mm INCH ± --- ± --- ± 0.20 ± --- ± 0.20 ± --- ± --- ± ---	DRAWN BY JZENG	DATE 2013/12/13	TITLE DUAL MICRO SIM FRAME 1.40H			
		DRAFT WHERE APPLICABLE MUST REMAIN WITHIN DIMENSIONS		CHECKED BY KHL IM	DATE 2014/01/27	molex			
		MATERIAL NO. 1510313001		DOCUMENT NO. SD-151031-0002		SHEET NO. 1 OF 5			

9 8 7 6 5 4 3 2 1

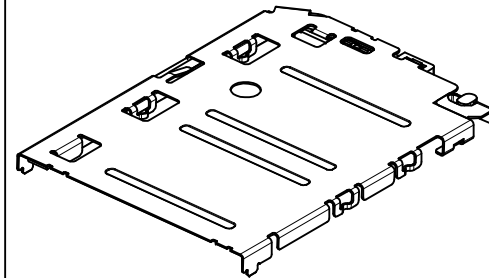
SIM CONNECTOR
(WITH 151032 BLOCK SIM CONNECTOR)



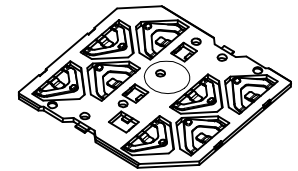
SIM CONNECTOR BOM



FRAME + BLOCK SIM



151031 SERIES



151032 SERIES

THIS DESIGN IS BASED ON DESIGN OBJECTIVES AND IS STRICTLY TENTATIVE. IT MAY CHANGE BASED ON RESULTS OF ADDITIONAL DESIGN REVIEWS & VERIFICATIONS.

SEE SHEET1	EC NO: S2015-0559	2014/11/26
	DRWN: JZENG	2014/12/22
	CHKD: JIAN02	2014/12/22
	APPR: KHLIM	2014/12/24

REV	DESCRIPTION
4	

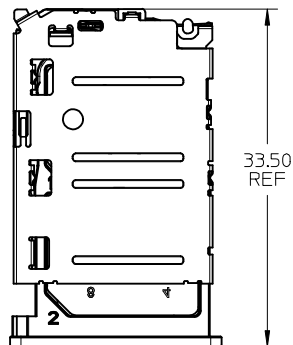
QUALITY SYMBOLS	GENERAL TOLERANCES (UNLESS SPECIFIED)	
	mm	INCH
$\nabla_A = 0$	4 PLACES ± ---	± ---
$\nabla_C = 0$	3 PLACES ± ---	± ---
$\nabla_P = 0$	2 PLACES ± 0.20	± ---
	1 PLACE ± 0.20	± ---
	0 PLACE ± ---	± ---
	ANGULAR ± 3 °	
	DRAFT WHERE APPLICABLE MUST REMAIN WITHIN DIMENSIONS	

DIMENSION STYLE	
MM ONLY	
DRAWN BY	DATE
JZENG	2013/12/13
CHECKED BY	DATE
APPROVED BY	DATE
KHLIM	2014/01/27
MATERIAL NO.	
1510313001	
SIZE	
A3	

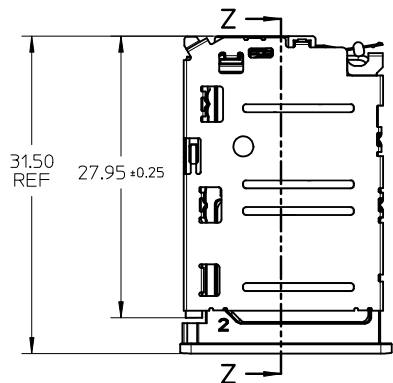
SCALE	DESIGN UNITS	THIRD ANGLE PROJECTION
NTS	METRIC	
TITLE		
DUAL MICRO SIM FRAME 1.40H		
DOCUMENT NO.		SHEET NO.
SD-151031-0002		2 OF 5
THIS DRAWING CONTAINS INFORMATION THAT IS PROPRIETARY TO MOLEX INCORPORATED AND SHOULD NOT BE USED WITHOUT WRITTEN PERMISSION		



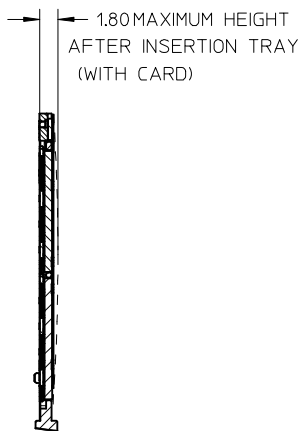
SIM CONNECTOR FRAME AND TRAY



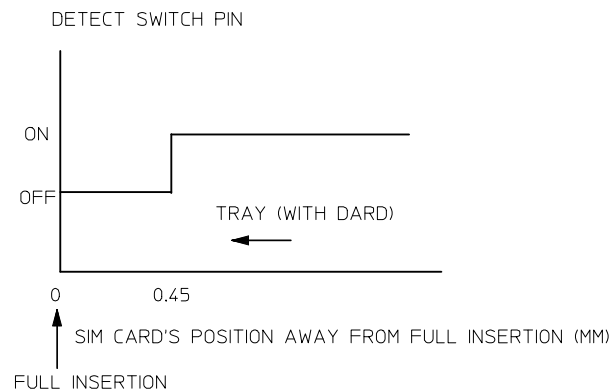
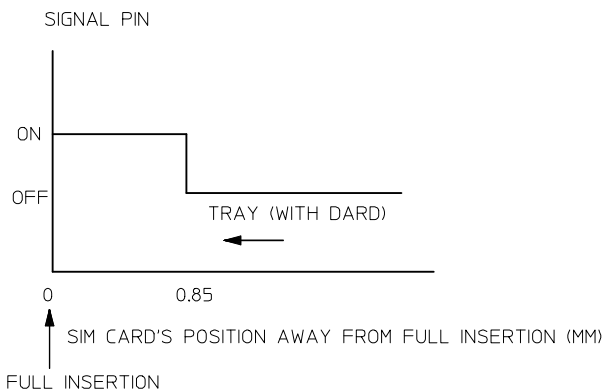
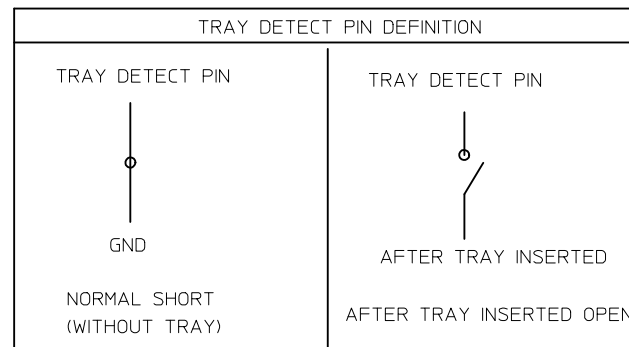
TRAY EJECTED POSITION





TRAY INSERTION POSITION

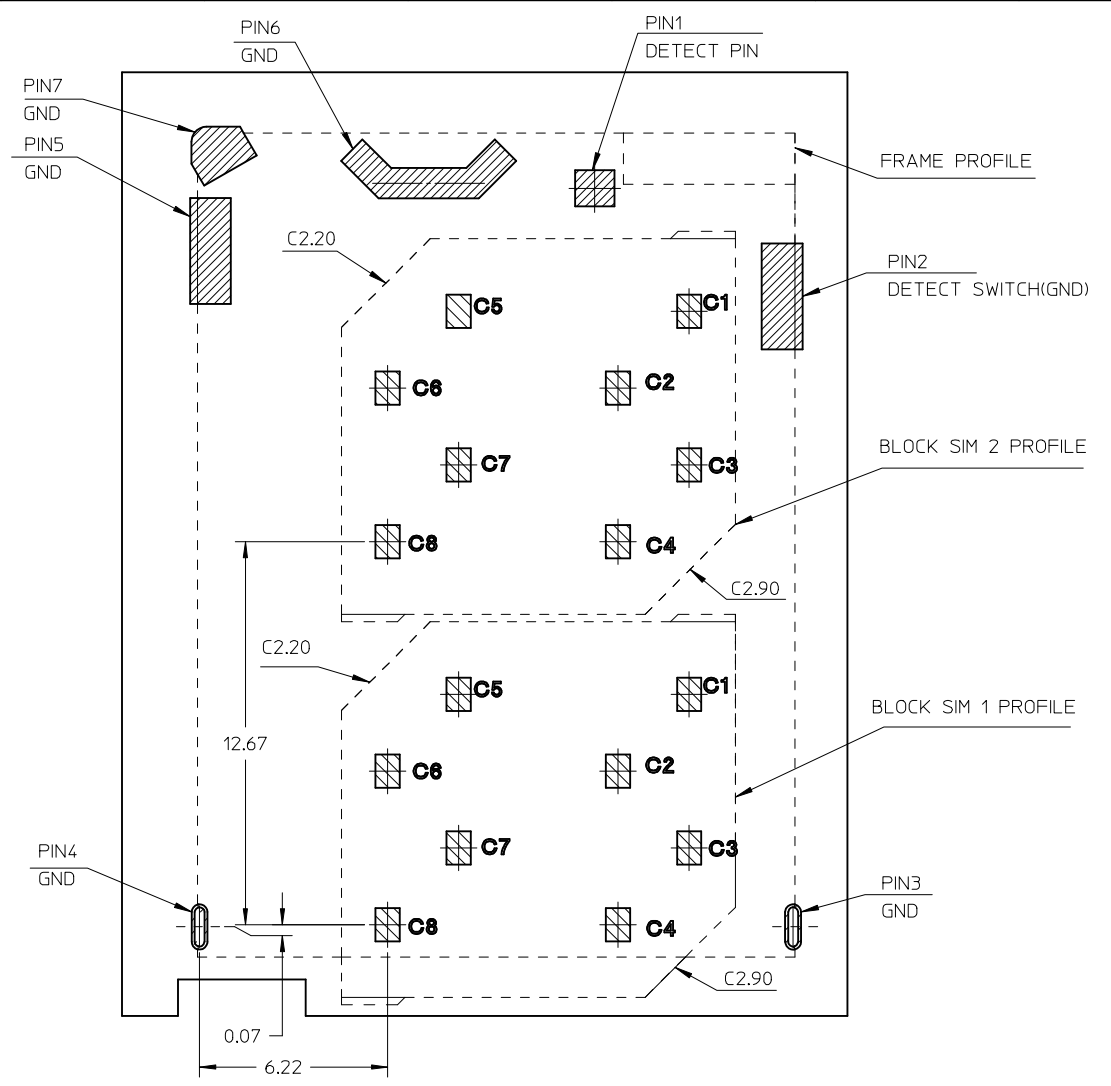


SECTION Z-Z




<p>SEE SHEET 1</p> <p>EC NO: S2015-0559</p> <p>DRWN: JZENG 2014/11/26</p> <p>CHKD: JIAN02 2014/12/22</p> <p>APPR: KHL IM 2014/12/24</p>	<p>QUALITY SYMBOLS</p> <p>$F_A=0$</p> <p>$F_G=0$</p> <p>$F_P=0$</p>	<p>GENERAL TOLERANCES (UNLESS SPECIFIED)</p>		<p>DIMENSION STYLE</p> <p>MM ONLY</p>	<p>SCALE</p> <p>METRIC</p>	<p>DESIGN UNITS</p> <p>METRIC</p>	<p>THIRD ANGLE PROJECTION</p>	
		<p>4 PLACES ± --- ± ---</p>	<p>3 PLACES ± --- ± ---</p>	<p>DRAWN BY</p> <p>JZENG</p>	<p>DATE</p> <p>2013/12/13</p>	<p>TITLE</p> <p>DUAL MICRO SIM FRAME 1.40H</p>		
		<p>2 PLACES ± 0.20 ± ---</p>	<p>1 PLACE ± 0.20 ± ---</p>	<p>CHECKED BY</p> <p>KHL IM</p>	<p>DATE</p> <p>2014/01/27</p>	<p>APPROVED BY</p> <p>KHL IM</p>		
		<p>0 PLACE ± --- ± ---</p>	<p>ANGULAR ± 3 °</p>	<p>MATERIAL NO.</p> <p>1510313001</p>	<p>DOCUMENT NO.</p> <p>SD-151031-0002</p>	<p>SHEET NO.</p> <p>3 OF 5</p>		
<p>4</p>	<p>REV</p>	<p>DRAFT WHERE APPLICABLE MUST REMAIN WITHIN DIMENSIONS</p>	<p>SIZE</p> <p>A3</p>	<p>THIS DRAWING CONTAINS INFORMATION THAT IS PROPRIETARY TO MOLEX INCORPORATED AND SHOULD NOT BE USED WITHOUT WRITTEN PERMISSION</p>				

151031 FRAME SOLDERING AREA: 
 151032 BLOCK SIM SOLDERING AREA: 



THIS DESIGN IS BASED ON DESIGN OBJECTIVES AND IS STRICTLY TENTATIVE. IT MAY CHANGE BASED ON RESULTS OF ADDITIONAL DESIGN REVIEWS & VERIFICATIONS.

RECOMMENDED PCB LAYOUT: TOLERANCE ±0.05
 RECOMMENDED PCB THICKNESS: 1.00MM
 RECOMMENDED STENCIL THICKNESS: 0.10MM

SEE SHEET 1	EC NO: S2015-0559	2014/11/26	QUALITY SYMBOLS	GENERAL TOLERANCES (UNLESS SPECIFIED)		DIMENSION STYLE MM ONLY		SCALE NTS	DESIGN UNITS METRIC	THIRD ANGLE PROJECTION		
	DRWN: JZENG	2014/12/22		$F_A=0$	mm	INCH	DRAWN BY JZENG	DATE 2013/12/13	TITLE DUAL MICRO SIM FRAME 1.40H			
	CHKD: JIAN02	2014/12/22		$F_G=0$	4 PLACES	± ---	± ---	CHECKED BY	DATE	 DOCUMENT NO. SD-151031-0002 SHEET NO. 5 OF 5		
	APPR: KHL IM	2014/12/24		$F_P=0$	3 PLACES	± ---	± ---	APPROVED BY KHL IM	DATE 2014/01/27			
4	DESCRIPTION		2 PLACES	± 0.20	± ---	MATERIAL NO. 1510313001		THIS DRAWING CONTAINS INFORMATION THAT IS PROPRIETARY TO MOLEX INCORPORATED AND SHOULD NOT BE USED WITHOUT WRITTEN PERMISSION				
			1 PLACE	± 0.20	± ---	SIZE A3						
			0 PLACE	± ---	± ---	DRAFT WHERE APPLICABLE MUST REMAIN WITHIN DIMENSIONS						

Компания «Океан Электроники» предлагает заключение долгосрочных отношений при поставках импортных электронных компонентов на взаимовыгодных условиях!

Наши преимущества:

- Поставка оригинальных импортных электронных компонентов напрямую с производств Америки, Европы и Азии, а так же с крупнейших складов мира;
- Широкая линейка поставок активных и пассивных импортных электронных компонентов (более 30 млн. наименований);
- Поставка сложных, дефицитных, либо снятых с производства позиций;
- Оперативные сроки поставки под заказ (от 5 рабочих дней);
- Экспресс доставка в любую точку России;
- Помощь Конструкторского Отдела и консультации квалифицированных инженеров;
- Техническая поддержка проекта, помощь в подборе аналогов, поставка прототипов;
- Поставка электронных компонентов под контролем ВП;
- Система менеджмента качества сертифицирована по Международному стандарту ISO 9001;
- При необходимости вся продукция военного и аэрокосмического назначения проходит испытания и сертификацию в лаборатории (по согласованию с заказчиком);
- Поставка специализированных компонентов военного и аэрокосмического уровня качества (Xilinx, Altera, Analog Devices, Intersil, Interpoint, Microsemi, Actel, Aeroflex, Peregrine, VPT, Syfer, Eurofarad, Texas Instruments, MS Kennedy, Miteq, Cobham, E2V, MA-COM, Hittite, Mini-Circuits, General Dynamics и др.);

Компания «Океан Электроники» является официальным дистрибьютором и эксклюзивным представителем в России одного из крупнейших производителей разъемов военного и аэрокосмического назначения «JONHON», а так же официальным дистрибьютором и эксклюзивным представителем в России производителя высокотехнологичных и надежных решений для передачи СВЧ сигналов «FORSTAR».



JONHON

«JONHON» (основан в 1970 г.)

Разъемы специального, военного и аэрокосмического назначения:

(Применяются в военной, авиационной, аэрокосмической, морской, железнодорожной, горно- и нефтедобывающей отраслях промышленности)

«FORSTAR» (основан в 1998 г.)

ВЧ соединители, коаксиальные кабели, кабельные сборки и микроволновые компоненты:

(Применяются в телекоммуникациях гражданского и специального назначения, в средствах связи, РЛС, а так же военной, авиационной и аэрокосмической отраслях промышленности).



Телефон: 8 (812) 309-75-97 (многоканальный)

Факс: 8 (812) 320-03-32

Электронная почта: ocean@oceanchips.ru

Web: <http://oceanchips.ru/>

Адрес: 198099, г. Санкт-Петербург, ул. Калинина, д. 2, корп. 4, лит. А