



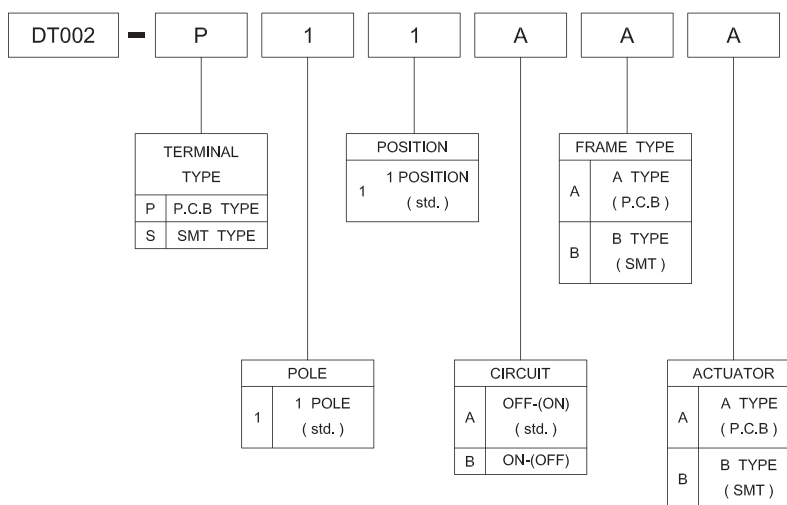
Feature -  
0.5 mm travel  
high reliability

Application -  
detection of position  
mode of mechanism

► SPECIFICATIONS

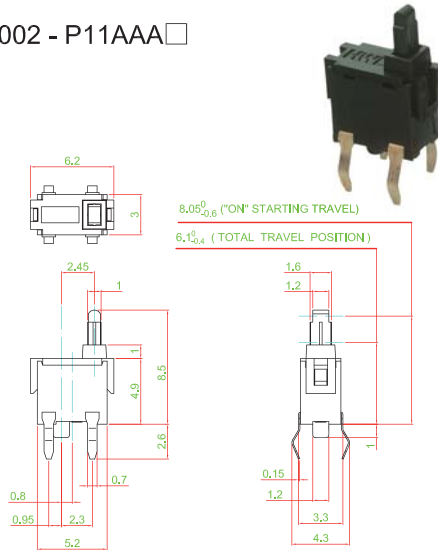
| SWITCH SPECIFICATIONS       |  |
|-----------------------------|--|
| POLE - POSITION             | Momentary action , 1P1T                                |
| CONTACT RATING              | 30 V DC , 0.1 A  |
| CONTACT RESISTANCE          | 1 Ω MAX. 1.5 V DC ; 1 A ,<br>by Method of Voltage DROP |
| INSULATION RESISTANCE       | 100 MΩ MIN. 100 V DC                                   |
| DIELECTRIC STRENGTH         | Breakdown is not Allowable ;<br>100 V AC for 1 Minute  |
| OPERATING FORCE             | 35 gf MAX.   |
| OPERATING LIFE              | 50,000 cycles  |
| OPERATING TEMPERATURE RANGE | -20°C ~ 70°C   |

► HOW TO ORDER

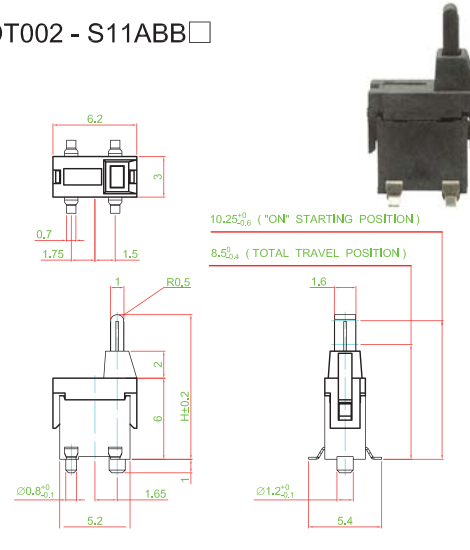


**DIMENSION**

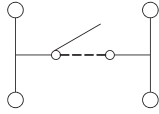
DT002 - P11AAA □



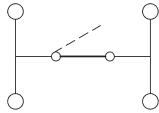
DT002 - S11ABB □


**CIRCUIT**

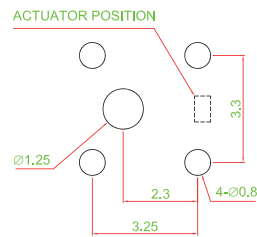
A :



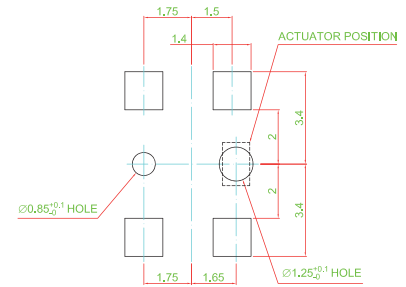
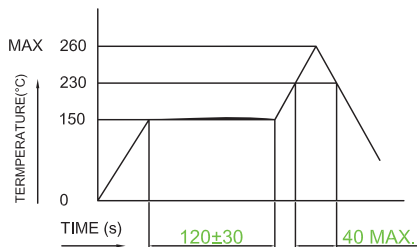
B :


**P.C.B LAYOUT**

DT002 - P11AAA



DT002 - S11ABB


**REFLOW SOLDERING**

**MATERIAL**

DT002-S11 □ □ □ □

- COVER : PA9T
- ACTUATOR : LCP+GF
- BASE FRAME : LCP+GF
- TERMINAL : BRASS SILVER PLATING

DT002-P11 □ □ □ □

- COVER : POM
- ACTUATOR : POM
- BASE FRAME : PA+GF
- TERMINAL : BRASS SILVER PLATING

Компания «Океан Электроники» предлагает заключение долгосрочных отношений при поставках импортных электронных компонентов на взаимовыгодных условиях!

Наши преимущества:

- Поставка оригинальных импортных электронных компонентов напрямую с производств Америки, Европы и Азии, а так же с крупнейших складов мира;
- Широкая линейка поставок активных и пассивных импортных электронных компонентов (более 30 млн. наименований);
- Поставка сложных, дефицитных, либо снятых с производства позиций;
- Оперативные сроки поставки под заказ (от 5 рабочих дней);
- Экспресс доставка в любую точку России;
- Помощь Конструкторского Отдела и консультации квалифицированных инженеров;
- Техническая поддержка проекта, помощь в подборе аналогов, поставка прототипов;
- Поставка электронных компонентов под контролем ВП;
- Система менеджмента качества сертифицирована по Международному стандарту ISO 9001;
- При необходимости вся продукция военного и аэрокосмического назначения проходит испытания и сертификацию в лаборатории (по согласованию с заказчиком);
- Поставка специализированных компонентов военного и аэрокосмического уровня качества (Xilinx, Altera, Analog Devices, Intersil, Interpoint, Microsemi, Actel, Aeroflex, Peregrine, VPT, Syfer, Eurofarad, Texas Instruments, MS Kennedy, Miteq, Cobham, E2V, MA-COM, Hittite, Mini-Circuits, General Dynamics и др.);

Компания «Океан Электроники» является официальным дистрибьютором и эксклюзивным представителем в России одного из крупнейших производителей разъемов военного и аэрокосмического назначения «JONHON», а так же официальным дистрибьютором и эксклюзивным представителем в России производителя высокотехнологичных и надежных решений для передачи СВЧ сигналов «FORSTAR».



## JONHON

«JONHON» (основан в 1970 г.)

Разъемы специального, военного и аэрокосмического назначения:

(Применяются в военной, авиационной, аэрокосмической, морской, железнодорожной, горно- и нефтедобывающей отраслях промышленности)

«FORSTAR» (основан в 1998 г.)

ВЧ соединители, коаксиальные кабели, кабельные сборки и микроволновые компоненты:

(Применяются в телекоммуникациях гражданского и специального назначения, в средствах связи, РЛС, а так же военной, авиационной и аэрокосмической отраслях промышленности).



Телефон: 8 (812) 309-75-97 (многоканальный)

Факс: 8 (812) 320-03-32

Электронная почта: [ocean@oceanchips.ru](mailto:ocean@oceanchips.ru)

Web: <http://oceanchips.ru/>

Адрес: 198099, г. Санкт-Петербург, ул. Калинина, д. 2, корп. 4, лит. А