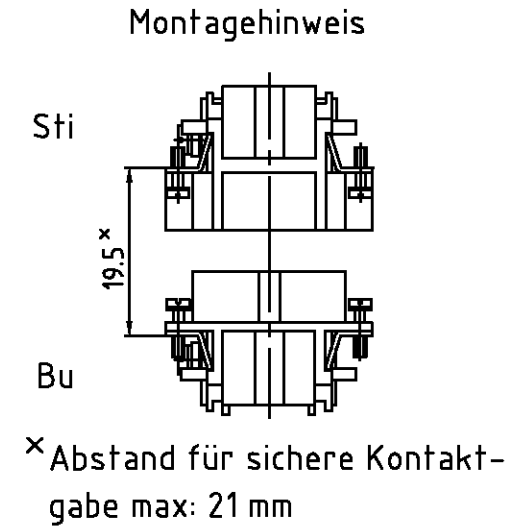
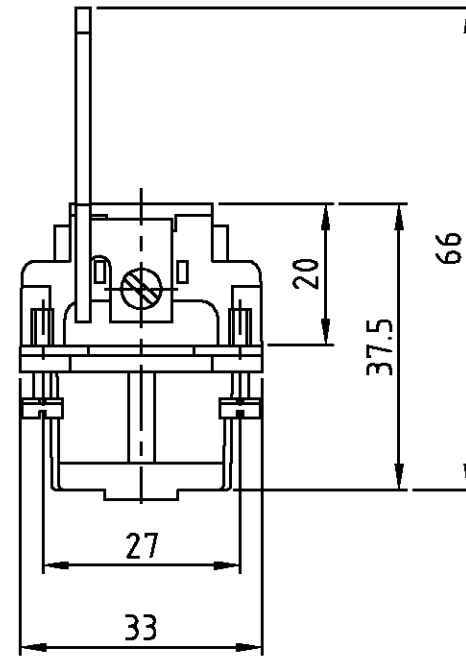
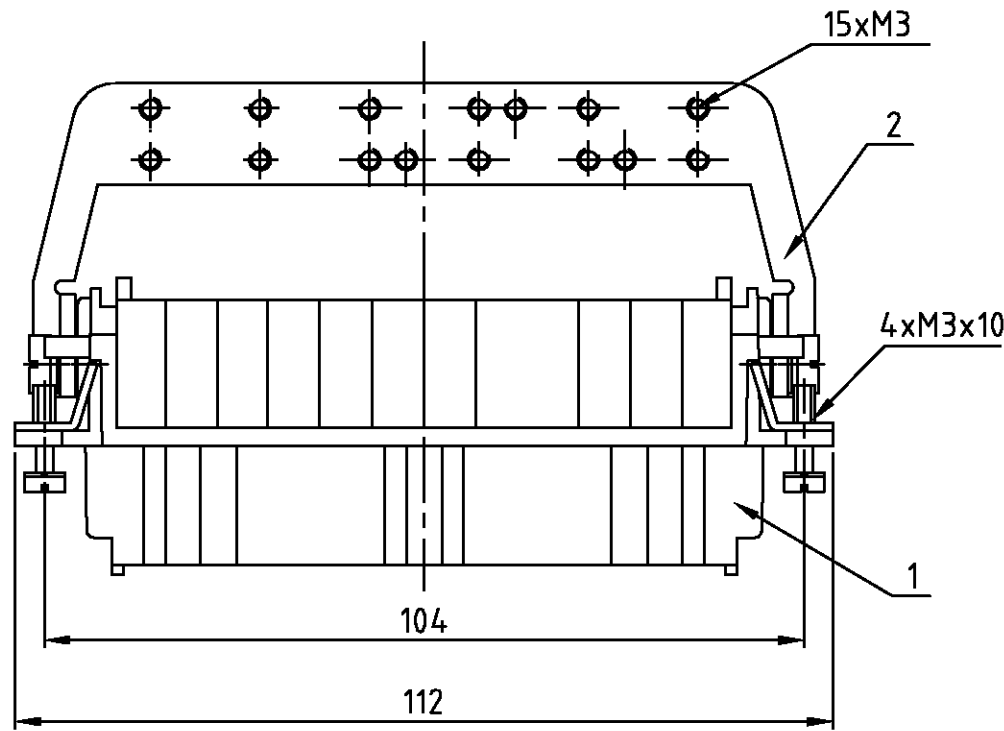
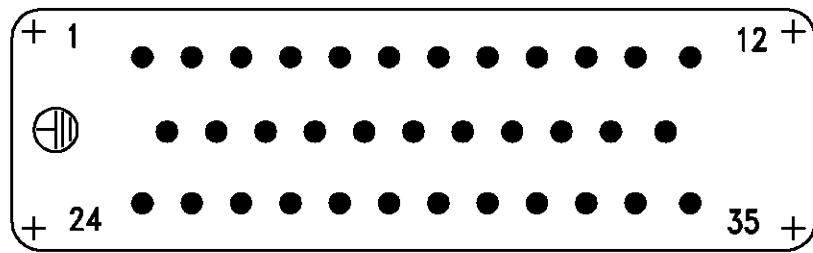


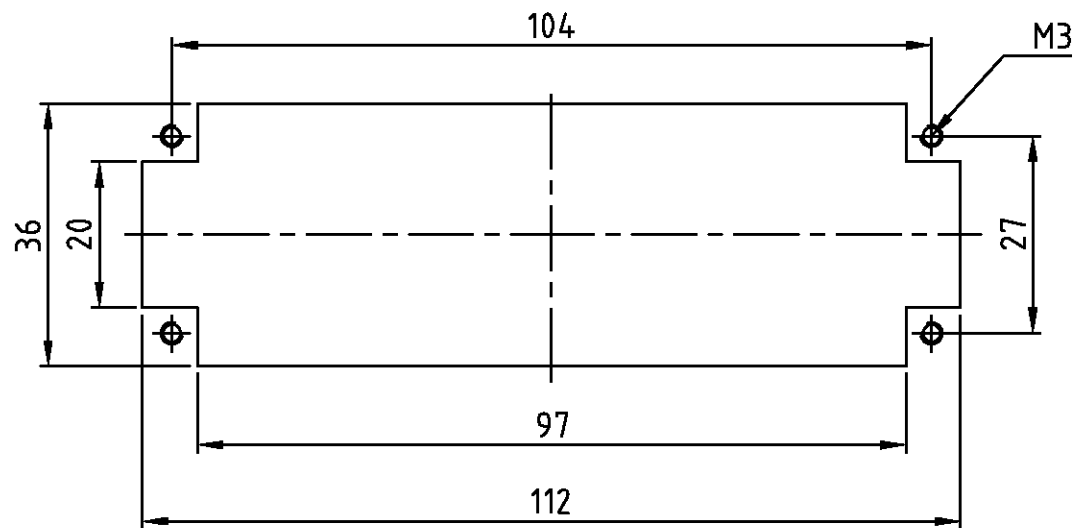
LOC	DIST	REVISIONS		
A1	-	P	LTR	AENDERUNGEN
PROJEKT NR.:		A1		DESCRIPTION
-		neu gezeichnet; EG00-1305-99		BESCHREIBUNG
				DATE
				02.07.99
				DWN
				SR
				APVD
				SM



Kontaktanordnung
Contact arrangement
Ansicht Anschlussseite
view from termination side



Montageausschnitt
Panel cut-out for contact insert
bei Verwendung ohne Gehäuse
when used without housing



- Notes,
- 1 Material: insert, PBT
UL-File Nr.: E41613(M)
 - 2 Material: St2K40

- Bemerkungen,
- 1 Material: Einsatz: PBT
UL-File Nr.: E41613(M)
 - 2 Material: St2K40

1	Schirmbügel	2	vezinkt	2	auf Seite mit niedrigen Polzahl montieren
1	Buchseinsatz HVT.35	1	dunkelgrau	1	-
2-3	DESCRIPTION / BENENNUNG	MATERIAL	COLOR / FARBE	ITEM NO. POS.	REMARKS / BEMERKUNGEN
HVT.35.Bu.C.So-SB	<small>THIS DRAWING IS A CONTROLLED DOCUMENT FOR AMP INCORPORATED. IT IS SUBJECT TO CHANGE AND THE CONTROLLING ENGINEERING ORGANIZATION SHOULD BE CONTACTED FOR THE LATEST REVISION. DIESES ZEICHNUNGS-DOKUMENT WIRD DURCH AMP INCORPORATED KONTROLLIERT. AENDERUNGEN, DIE DEM TECHNISCHEN FORTSCHRITT DIENEN, SIND VORBEHALTEN. DEN JEWELIGS LETZTBESTEHENDEN AENDERUNGSSTAND ERFAHREN SIE AUF ANFRAGE.</small>		DWN	02.07.99	HTS Elektrotechnik 53819 Neunkirchen, Germany
	<small>DIMENSIONS: DIMENSIONEN: mm</small> 		CHK	02.07.99	
	<small>TOLERANCES UNLESS OTHERWISE SPECIFIED: ALLGEMEINTOLERANZEN</small> n. ISO 8015 n. ISO 2768 - mH - E n. DIN 16901 - 140		APVD	-	NAME
	<small>MATERIAL</small> -		PRODUCT SPEC PRODUKTSPEZ. APPLICATION SPEC VERARBEITUNGSSPEZ.	-	Socket insert HVT.35 with SB Buchseinsatz HVT.35 mit SB
		WEIGHT GEWICHT	-	SIZE	RESTRICTED TO NUR FUER
		FINISH / OBERFLAECHE / FARBE -	-	A3	
		ANGLES / WINKEL FINISH / OBERFLAECHE / FARBE	-	00779	
		CUSTOMER DRAWING /KUNDENZEICHNUNG	-	1104034	
				SCALE	
				MASSTAB	1:1
				SHEET	
				BLATT	1 VON 1
				REV.	A1

Компания «Океан Электроники» предлагает заключение долгосрочных отношений при поставках импортных электронных компонентов на взаимовыгодных условиях!

Наши преимущества:

- Поставка оригинальных импортных электронных компонентов напрямую с производств Америки, Европы и Азии, а так же с крупнейших складов мира;
- Широкая линейка поставок активных и пассивных импортных электронных компонентов (более 30 млн. наименований);
- Поставка сложных, дефицитных, либо снятых с производства позиций;
- Оперативные сроки поставки под заказ (от 5 рабочих дней);
- Экспресс доставка в любую точку России;
- Помощь Конструкторского Отдела и консультации квалифицированных инженеров;
- Техническая поддержка проекта, помощь в подборе аналогов, поставка прототипов;
- Поставка электронных компонентов под контролем ВП;
- Система менеджмента качества сертифицирована по Международному стандарту ISO 9001;
- При необходимости вся продукция военного и аэрокосмического назначения проходит испытания и сертификацию в лаборатории (по согласованию с заказчиком);
- Поставка специализированных компонентов военного и аэрокосмического уровня качества (Xilinx, Altera, Analog Devices, Intersil, Interpoint, Microsemi, Actel, Aeroflex, Peregrine, VPT, Syfer, Eurofarad, Texas Instruments, MS Kennedy, Miteq, Cobham, E2V, MA-COM, Hittite, Mini-Circuits, General Dynamics и др.);

Компания «Океан Электроники» является официальным дистрибьютором и эксклюзивным представителем в России одного из крупнейших производителей разъемов военного и аэрокосмического назначения «JONHON», а так же официальным дистрибьютором и эксклюзивным представителем в России производителя высокотехнологичных и надежных решений для передачи СВЧ сигналов «FORSTAR».



JONHON

«JONHON» (основан в 1970 г.)

Разъемы специального, военного и аэрокосмического назначения:

(Применяются в военной, авиационной, аэрокосмической, морской, железнодорожной, горно- и нефтедобывающей отраслях промышленности)

«FORSTAR» (основан в 1998 г.)

ВЧ соединители, коаксиальные кабели,
кабельные сборки и микроволновые компоненты:

(Применяются в телекоммуникациях гражданского и специального назначения, в средствах связи, РЛС, а так же военной, авиационной и аэрокосмической отраслях промышленности).



Телефон: 8 (812) 309-75-97 (многоканальный)

Факс: 8 (812) 320-03-32

Электронная почта: ocean@oceanchips.ru

Web: <http://oceanchips.ru/>

Адрес: 198099, г. Санкт-Петербург, ул. Калинина, д. 2, корп. 4, лит. А