

FEATURES

- Transient Protection: Meets the requirements of IEEE 472, "Surge Withstanding Capability Test"
- SPST, Normally Open
- UL, CSA, CE, TÜV Certified
- Optical Isolation
- OpenLine® and G5 Modules Provide Replaceable 5x20mm Glass Fuses
- Built-in Status LED
- Lifetime Warranty



70L-ODC

70G-ODC

70-ODC

70M-ODC

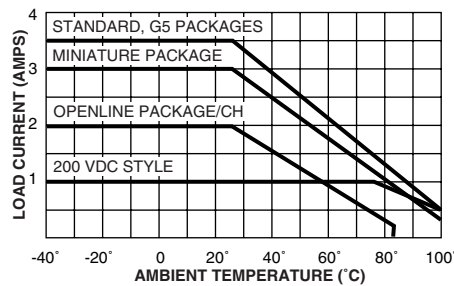
DIMENSIONS

For complete dimensional drawings, see pages L-4 or L-5.

FUSES

G5 Fuses are 5 Amp Littelfuse part number 217005 or equivalent. OpenLine® fuses are 3.15 Amp Littelfuse part number 2173.15.

Fuse kits available, see page L-104.

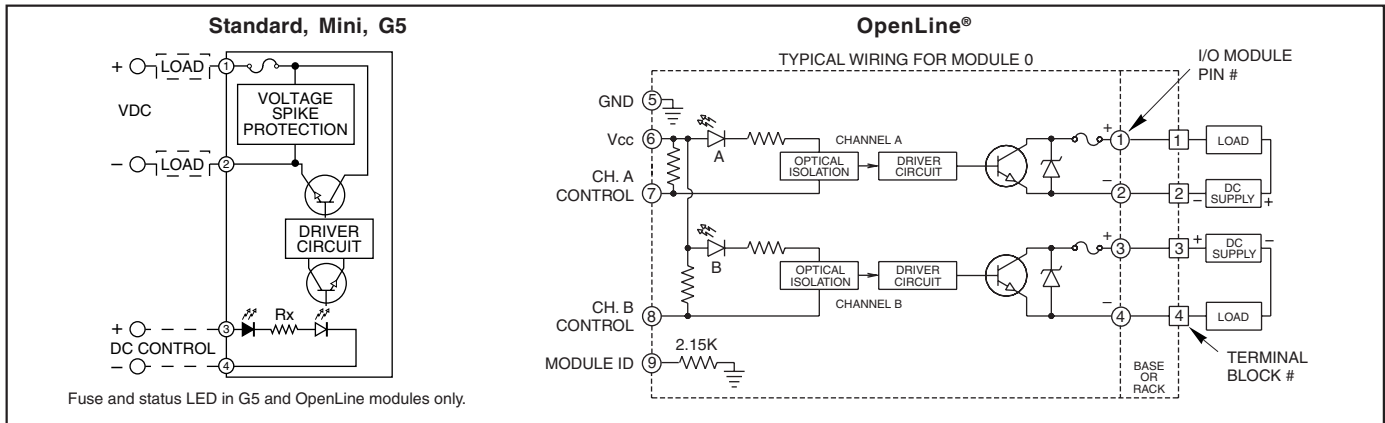


Maximum Current Versus Ambient Temperature

The chart indicates continuous current to limit the junction temperatures to 115°C. Information is based on steady state heat transfer in a 2 cubic foot sealed enclosure.

Figure 1

CIRCUITRY



Fuse and status LED in G5 and OpenLine modules only.

SPECIFICATIONS: By Package Style

| Package Style | | Std (70-) | Mini (70M-) | G5 (70G-) | OL (70L-) |
|---------------------------------|--------------|-------------|-------------|-------------|-------------|
| Specifications | Units | | | | |
| Load Current Range ¹ | A | 0.02-3.5 | 0.02-3.0 | 0.02-3.5 | 0.02-2.0/CH |
| Surge Current for 1 Sec. | A | 5 | 5 | 5 | 5 |
| Maximum Reverse Logic Voltage | Vdc | -5 | -5 | -5 | -5 |
| Isolation Voltage ² | Vrms | 4000 | 4000 | 4000 | 2500 |
| Vibration ³ | | MIL-STD-202 | MIL-STD-202 | MIL-STD-202 | IEC68-2-6 |
| Mechanical Shock ⁴ | | MIL-STD-202 | MIL-STD-202 | MIL-STD-202 | IEC68-2-27 |
| Storage Temp. Range | °C | -40 to 125 | -40 to 125 | -40 to 125 | -40 to 100 |
| Operating Temp. Range | °C | -40 to 100 | -40 to 100 | -40 to 100 | -40 to 85 |
| Warranty | | Lifetime | Lifetime | Lifetime | Lifetime |

¹ See Figure 1 for derating.

² Field to logic and channel-to-channel if Grayhill racks are used.

³ MIL-STD-202, Method 204, 20 G, 10-2000 Hz or IEC68-2-6, 0.15 mm/sec², 10-150 Hz.

⁴ MIL-STD-202, Method 213, Condition F, 1500 G or IEC68-2-27, 11 mS, 15g.

SPECIFICATIONS: By Part Number
Standard and Miniature Modules

| Type/Function | | Grayhill Part Number | | | | | | |
|--|-------|----------------------|-----------|-----------|-----------|------------|-----------|------------|
| Miniature, Normally Open | | 70M-ODC5 | 70M-ODC5A | 70M-ODC5B | 70M-ODC15 | 70M-ODC15B | 70M-ODC24 | 70M-ODC24B |
| Standard, Normally Open | | 70-ODC5 | 70-ODC5A | 70-ODC5B | 70-ODC15 | 70-ODC15B | 70-ODC24 | 70-ODC24B |
| Specifications | Units | | | | | | | |
| Maximum Line Voltage | Vdc | 60 | 200 | 60 | 60 | 60 | 60 | 60 |
| Load Voltage Range | Vdc | 3-60 | 4-200 | 3-60 | 3-60 | 3-60 | 3-60 | 3-60 |
| Max. Off-State Leakage @ Max. Line | mA | 1.5 | 0.01 | 0.01 | 1.5 | 0.01 | 1.5 | 0.01 |
| Maximum Turn-On Time | µSec | 20 | 75 | 75 | 20 | 75 | 20 | 75 |
| Maximum Turn-Off Time | µSec | 50 | 750 | 500 | 50 | 500 | 50 | 500 |
| Typ. Power Dissipation | W/A | 1 | 1.5 | 1 | 1 | 1 | 1 | 1 |
| Clamping Voltage | Vdc | 80 | 360 | 80 | 80 | 80 | 80 | 80 |
| Nominal Logic Voltage (Vcc) | Vdc | 5 | 5 | 5 | 15 | 15 | 24 | 24 |
| Logic Voltage Range | Vdc | 2.5-10 | 2.5-9 | 2.5-10 | 10-18 | 10-18 | 15-30 | 15-30 |
| Maximum Logic Supply Current @ Nominal Vcc | mA | 14 | 18 | 14 | 9 | 9 | 9 | 9 |
| Nominal Input Resistance (Rx) | Ω | 300 | 220 | 300 | 1800 | 1800 | 2700 | 2700 |
| Minimum Drop Out Voltage | Vdc | 1 | 1 | 1 | 1 | 1 | 1 | 1 |

G5 and OpenLine® Modules

| Type/Function | | Grayhill Part Number | | | | | | |
|--|-------|----------------------|-----------|-----------|-----------|------------|-----------|------------|
| Fusible, Normally Open | | 70G-ODC5 | 70G-ODC5A | 70G-ODC5B | 70G-ODC15 | 70G-ODC15B | 70G-ODC24 | 70G-ODC24B |
| Specifications | Units | | | | | | | |
| Maximum Line Voltage | Vdc | 60 | 200 | 60 | 60 | 60 | 60 | 60 |
| Load Voltage Range | Vdc | 3-60 | 4-200 | 3-60 | 3-60 | 3-60 | 3-60 | 3-60 |
| Max. Off-State Leakage @ Max. Line | mA | 1.5 | 0.01 | 0.01 | 1.5 | 0.01 | 1.5 | 0.01 |
| Maximum Turn-On Time | µSec | 20 | 75 | 75 | 20 | 75 | 20 | 75 |
| Maximum Turn-Off Time | µSec | 50 | 750 | 500 | 50 | 500 | 50 | 500 |
| Typ. Power Dissipation | W/A | 1 | 1.5 | 1 | 1 | 1 | 1 | 1 |
| Clamping Voltage | Vdc | 80 | 360 | 80 | 80 | 80 | 80 | 80 |
| Nominal Logic Voltage (Vcc) | Vdc | 5 | 5 | 5 | 15 | 15 | 24 | 24 |
| Logic Voltage Range | Vdc | 4-6 | 4-6 | 4-6 | 10-20 | 10-20 | 18-32 | 18-32 |
| Maximum Logic Supply Current @ Nominal Vcc | mA | 13 | 13 | 13 | 9 | 9 | 9 | 9 |
| Nominal Input Resistance (Rx) | Ω | 150 | 150 | 150 | 1500 | 1500 | 2700 | 2700 |
| Minimum Drop Out Voltage | Vdc | 1 | 1 | 1 | 1 | 1 | 1 | 1 |

OpenLine® Modules

| Type/Function | | Grayhill Part Number | | |
|--|-------|----------------------|----------|----------|
| Dual, Fusible, Normally Open | | 70L-ODC | 70L-ODCA | 70L-ODCB |
| Specifications | Units | | | |
| Maximum Line Voltage | Vdc | 60 | 200 | 60 |
| Load Voltage Range | Vdc | 3-60 | 4-200 | 3-60 |
| Max. Off-State Leakage @ Max. Line | mA | 1.5 | .01 | .01 |
| Maximum Turn-On Time | µSec | 20 | 75 | 75 |
| Maximum Turn-Off Time | µSec | 50 | 750 | 500 |
| Typ. Power Dissipation | WA | 1 | 1.5 | 1 |
| Clamping Voltage | Vdc | 80 | 360 | 80 |
| Nominal Logic Voltage (Vcc) | Vdc | 5 | 5 | 5 |
| Logic Voltage Range | Vdc | 4.5-28 | 4.5-28 | 4.5-28 |
| Maximum Logic Supply Current @ Nominal Vcc | mA | 7/CH | 7/CH | 7/CH |
| Module ID Resistance to Logic Ground | Ω | 2.15K | 2.15K | 2.15K |
| Minimum Drop Out Voltage | Vdc | 1 | 1 | 1 |

Available from your local Grayhill Distributor.
 For prices and discounts, contact a local Sales Office, an authorized local Distributor or Grayhill.

Компания «Океан Электроники» предлагает заключение долгосрочных отношений при поставках импортных электронных компонентов на взаимовыгодных условиях!

Наши преимущества:

- Поставка оригинальных импортных электронных компонентов напрямую с производств Америки, Европы и Азии, а так же с крупнейших складов мира;
- Широкая линейка поставок активных и пассивных импортных электронных компонентов (более 30 млн. наименований);
- Поставка сложных, дефицитных, либо снятых с производства позиций;
- Оперативные сроки поставки под заказ (от 5 рабочих дней);
- Экспресс доставка в любую точку России;
- Помощь Конструкторского Отдела и консультации квалифицированных инженеров;
- Техническая поддержка проекта, помощь в подборе аналогов, поставка прототипов;
- Поставка электронных компонентов под контролем ВП;
- Система менеджмента качества сертифицирована по Международному стандарту ISO 9001;
- При необходимости вся продукция военного и аэрокосмического назначения проходит испытания и сертификацию в лаборатории (по согласованию с заказчиком);
- Поставка специализированных компонентов военного и аэрокосмического уровня качества (Xilinx, Altera, Analog Devices, Intersil, Interpoint, Microsemi, Actel, Aeroflex, Peregrine, VPT, Syfer, Eurofarad, Texas Instruments, MS Kennedy, Miteq, Cobham, E2V, MA-COM, Hittite, Mini-Circuits, General Dynamics и др.);

Компания «Океан Электроники» является официальным дистрибьютором и эксклюзивным представителем в России одного из крупнейших производителей разъемов военного и аэрокосмического назначения «JONHON», а так же официальным дистрибьютором и эксклюзивным представителем в России производителя высокотехнологичных и надежных решений для передачи СВЧ сигналов «FORSTAR».



JONHON

«JONHON» (основан в 1970 г.)

Разъемы специального, военного и аэрокосмического назначения:

(Применяются в военной, авиационной, аэрокосмической, морской, железнодорожной, горно- и нефтедобывающей отраслях промышленности)

«FORSTAR» (основан в 1998 г.)

ВЧ соединители, коаксиальные кабели, кабельные сборки и микроволновые компоненты:

(Применяются в телекоммуникациях гражданского и специального назначения, в средствах связи, РЛС, а так же военной, авиационной и аэрокосмической отраслях промышленности).



Телефон: 8 (812) 309-75-97 (многоканальный)

Факс: 8 (812) 320-03-32

Электронная почта: ocean@oceanchips.ru

Web: <http://oceanchips.ru/>

Адрес: 198099, г. Санкт-Петербург, ул. Калинина, д. 2, корп. 4, лит. А