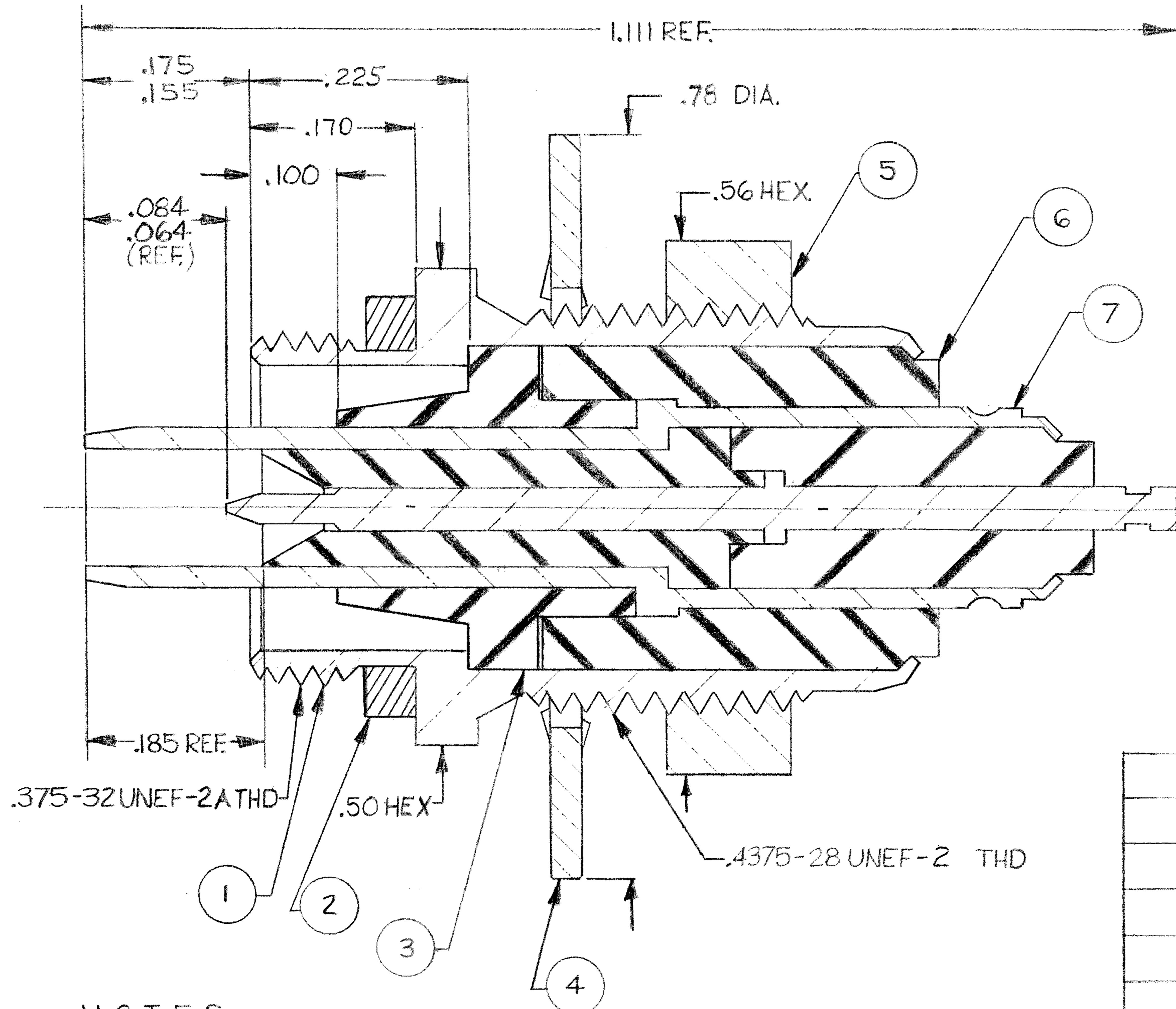


REVISIONS					
ZONE	LTR	DESCRIPTION	DATE	ENG	APPROVED
	F1	UPDATE PER ECO-11-019471	9/23/11	PJS	MKS



NOTES

- THIS CONNECTOR MATES WITH ALL TRIAX PLUGS AS LISTED IN MALCO CATALOG.
- ALL METALLIC PARTS ARE SILVER PLATED PER ASTM B700 EXCEPT CONTACT PIN IS GOLD PLATED PER MIL-DTL-45204

1	9-1532068-1	005-3947-0001	SUB-ASSY, INNER HOUSING	7
1	7-1532053-6	000-0301-0047	INSULATOR, TEFLON	6
1	1532066-5	005-0370-0001	HEX NUT, BRASS	5
1	1532066-7	005-0371-0001	LOCK WASHER	4
1	7-1532053-5	000-0301-0046	INSULATOR, TEFLON	3
1	1532066-2	005-0324-0001	GASKET, NEOPRENE	2
1	1532066-1	005-0323-0001	HOUSING, BRASS	1
QTY.	TE PART NUMBER	MICRODOT PART NUMBER	DESCRIPTION	ITEM NO.

PARTS LIST

UNLESS OTHERWISE SPECIFIED DIMENSIONS ARE IN INCHES TOLERANCES ARE: FRACTIONS DECIMALS ANGLES ± .XX ± .01 ± 2° ± .XXX ± .005		CONTRACT NO. _____				TRIAx RECEPTACLE 051-0618-0001 & 051-0618-0003	PROD. CODE 934 CODE CD/M
MATERIAL _____		APPROVALS _____ DATE _____					
FINISH _____		DRAWN D. HOOPER 5-3-77		SIZE B		CODE IDENT NO. 98278	DRAWING NO. 1466302
NEXT ASSY _____		CHECKED CHUCK HARTRICK 5-3-77		SCALE NONE		SHEET 1 OF 1	
USED ON _____		PR. ENG. TRM 5-3-77		These drawings and specifications are the property of Microdot Inc., are issued in strict confidence and shall not be divulged, be reproduced or copied, or used as the basis for the manufacture or sale of any article without written permission of Microdot Inc.			
APPLICATION _____		APPROVED _____					
DO NOT SCALE DRAWING							

Компания «Океан Электроники» предлагает заключение долгосрочных отношений при поставках импортных электронных компонентов на взаимовыгодных условиях!

Наши преимущества:

- Поставка оригинальных импортных электронных компонентов напрямую с производств Америки, Европы и Азии, а так же с крупнейших складов мира;
- Широкая линейка поставок активных и пассивных импортных электронных компонентов (более 30 млн. наименований);
- Поставка сложных, дефицитных, либо снятых с производства позиций;
- Оперативные сроки поставки под заказ (от 5 рабочих дней);
- Экспресс доставка в любую точку России;
- Помощь Конструкторского Отдела и консультации квалифицированных инженеров;
- Техническая поддержка проекта, помощь в подборе аналогов, поставка прототипов;
- Поставка электронных компонентов под контролем ВП;
- Система менеджмента качества сертифицирована по Международному стандарту ISO 9001;
- При необходимости вся продукция военного и аэрокосмического назначения проходит испытания и сертификацию в лаборатории (по согласованию с заказчиком);
- Поставка специализированных компонентов военного и аэрокосмического уровня качества (Xilinx, Altera, Analog Devices, Intersil, Interpoint, Microsemi, Actel, Aeroflex, Peregrine, VPT, Syfer, Eurofarad, Texas Instruments, MS Kennedy, Miteq, Cobham, E2V, MA-COM, Hittite, Mini-Circuits, General Dynamics и др.);

Компания «Океан Электроники» является официальным дистрибьютором и эксклюзивным представителем в России одного из крупнейших производителей разъемов военного и аэрокосмического назначения «JONHON», а так же официальным дистрибьютором и эксклюзивным представителем в России производителя высокотехнологичных и надежных решений для передачи СВЧ сигналов «FORSTAR».



JONHON

«JONHON» (основан в 1970 г.)

Разъемы специального, военного и аэрокосмического назначения:

(Применяются в военной, авиационной, аэрокосмической, морской, железнодорожной, горно- и нефтедобывающей отраслях промышленности)

«FORSTAR» (основан в 1998 г.)

ВЧ соединители, коаксиальные кабели, кабельные сборки и микроволновые компоненты:

(Применяются в телекоммуникациях гражданского и специального назначения, в средствах связи, РЛС, а так же военной, авиационной и аэрокосмической отраслях промышленности).



Телефон: 8 (812) 309-75-97 (многоканальный)

Факс: 8 (812) 320-03-32

Электронная почта: ocean@oceanchips.ru

Web: <http://oceanchips.ru/>

Адрес: 198099, г. Санкт-Петербург, ул. Калинина, д. 2, корп. 4, лит. А