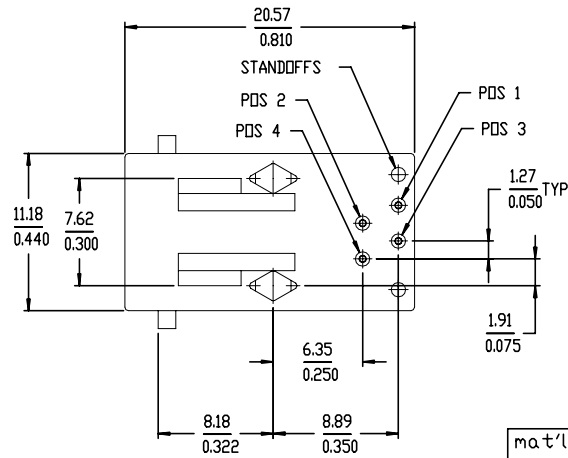
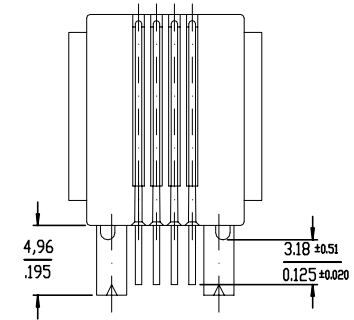
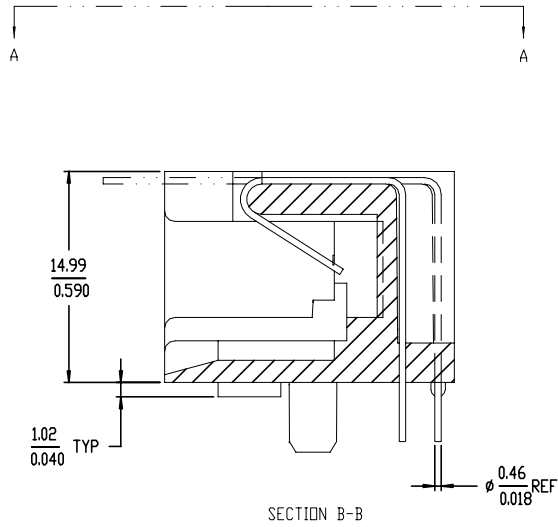
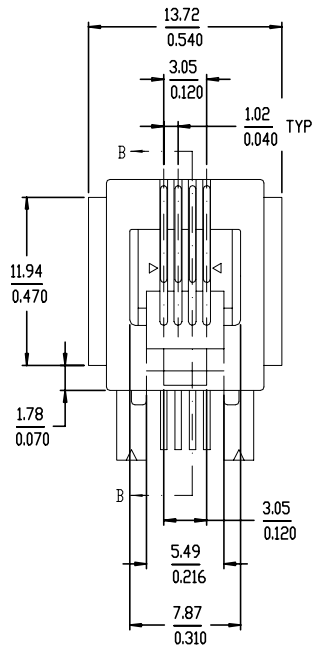


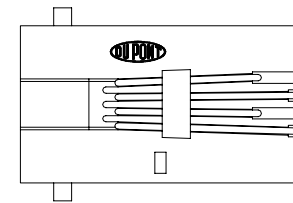
PRODUCT NUMBER
SEE TABLE



mat'l. code		surface ISO1302 ✓		tolerance ISO1101 ISO406		projection mm		product family MOD JACK	
l'tec n nodr		date		tolerances unless otherwise specified		scale 2.0		title	
J	S80281 BL	12/18/98		0.X±0.3		mm		4 POS HORIZONTAL	
K	S00022 BL	26/01/00		0.XX±0.15				PC.B. MOD JACK ASSY	
L	M05-0067 MHT	4/8/05		0'±2'					
M	M05-0155 MHT	6/29/05		dr M.HERNANDEZ		4/8/05		dwg no	
N	ELX-N-010698 SH MM	3/14/12		enr M.BARRIOS		4/8/05		sheet 1 of 2	
				chr M.BARRIOS		4/8/05		size	
				appd M.BARRIOS		4/8/05		A4	
sheet index		revision sheet		N N				type Product Customer Drawing	
		1 2							

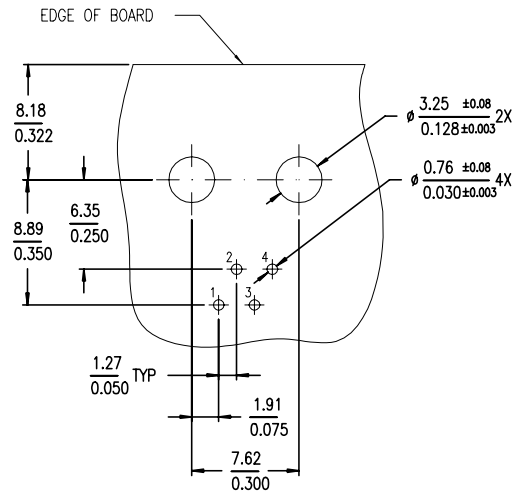
PRODUCT NO. NOTE 1,3	POSITIONS LOADED	CONTACT PLATING NOTE 6	HOUSING COLOR
68897-001	ALL	5u" Au + high performance lubricant	BLACK
-002	ALL	5u" Au + high performance lubricant	BLACK
-003	ALL	5u" Au + high performance lubricant	OFF-WHITE
-004	ALL	1,27um / 50u" GXT	BLACK
-005	ALL	0.15um / 6u" AU	BLACK

⑤



VIEW A-A

RECOMMENDED BOARD LAYOUT
VIEWED FROM TOP



NOTES :

- WHEN PRODUCT CALLS FOR PACKAGING IN TRAY ORDER THE PRODUCT WITH PART NUMBER 68897-XXXT FOR PACKAGING IDENTIFICATION. FOR PRODUCT NUMBER WITHOUT SUFFIX "T", THE PRODUCT WILL BE PACKED IN TUBE AS PER DUPONT STANDARD PACKAGING.
- ADD "LF" SUFFIX AT THE END OF PART NUMBER FOR LEAD FREE OPTION.
- THIS PRODUCT MEETS EUROPEAN UNION DIRECTIVES AN OTHER COUNTRY REGULATION AS DESCRIBED IN GS-22-008.
- THE HOUSING TEMPERATURE WITHSTAND EXPOSURE TO 260°C PEAK TEMPERATURE FOR 15 SECONDS IN A WAVE SOLDER APPLICATION WITH A 1.5 MM MINIMUM THICK CIRCUIT BOARD. SEE APPLICATION NOTES/PROCEDURES IF THEY ARE AVAILABLE.
- PLATING OPTION:
MAY BE EITHER GOLD OR GXT PLATED AT MANUFACTURER'S OPTION.

mat'l. code	surface ISO1302 ✓	tolerance ISO1101 ISO406	projection mm	product family MOD JACK
l trechn nodr	date	tolerances unless otherwise specified	scale 2.0	title 4 POS HORIZONTAL PC.B. MOD JACK ASSY
J S80281 BL 12/18/98	K S00022 BL 26/01/00	L M05-0067 MHT 4/8/05	M M05-0155 MHT 6/29/05	dwg no 68897 sheet 2 of 2 size A4
N ELX-N-010698 SH MM 3/14/12	enr M.BARRIOS 4/8/05	chr M.BARRIOS 4/8/05	appd M.BARRIOS 4/8/05	type Product Customer Drawing
sheet index	revision sheet			

Компания «Океан Электроники» предлагает заключение долгосрочных отношений при поставках импортных электронных компонентов на взаимовыгодных условиях!

Наши преимущества:

- Поставка оригинальных импортных электронных компонентов напрямую с производств Америки, Европы и Азии, а так же с крупнейших складов мира;
- Широкая линейка поставок активных и пассивных импортных электронных компонентов (более 30 млн. наименований);
- Поставка сложных, дефицитных, либо снятых с производства позиций;
- Оперативные сроки поставки под заказ (от 5 рабочих дней);
- Экспресс доставка в любую точку России;
- Помощь Конструкторского Отдела и консультации квалифицированных инженеров;
- Техническая поддержка проекта, помощь в подборе аналогов, поставка прототипов;
- Поставка электронных компонентов под контролем ВП;
- Система менеджмента качества сертифицирована по Международному стандарту ISO 9001;
- При необходимости вся продукция военного и аэрокосмического назначения проходит испытания и сертификацию в лаборатории (по согласованию с заказчиком);
- Поставка специализированных компонентов военного и аэрокосмического уровня качества (Xilinx, Altera, Analog Devices, Intersil, Interpoint, Microsemi, Actel, Aeroflex, Peregrine, VPT, Syfer, Eurofarad, Texas Instruments, MS Kennedy, Miteq, Cobham, E2V, MA-COM, Hittite, Mini-Circuits, General Dynamics и др.);

Компания «Океан Электроники» является официальным дистрибьютором и эксклюзивным представителем в России одного из крупнейших производителей разъемов военного и аэрокосмического назначения «JONHON», а так же официальным дистрибьютором и эксклюзивным представителем в России производителя высокотехнологичных и надежных решений для передачи СВЧ сигналов «FORSTAR».



JONHON

«JONHON» (основан в 1970 г.)

Разъемы специального, военного и аэрокосмического назначения:

(Применяются в военной, авиационной, аэрокосмической, морской, железнодорожной, горно- и нефтедобывающей отраслях промышленности)

«FORSTAR» (основан в 1998 г.)

ВЧ соединители, коаксиальные кабели, кабельные сборки и микроволновые компоненты:

(Применяются в телекоммуникациях гражданского и специального назначения, в средствах связи, РЛС, а так же военной, авиационной и аэрокосмической отраслях промышленности).



Телефон: 8 (812) 309-75-97 (многоканальный)

Факс: 8 (812) 320-03-32

Электронная почта: ocean@oceanchips.ru

Web: <http://oceanchips.ru/>

Адрес: 198099, г. Санкт-Петербург, ул. Калинина, д. 2, корп. 4, лит. А