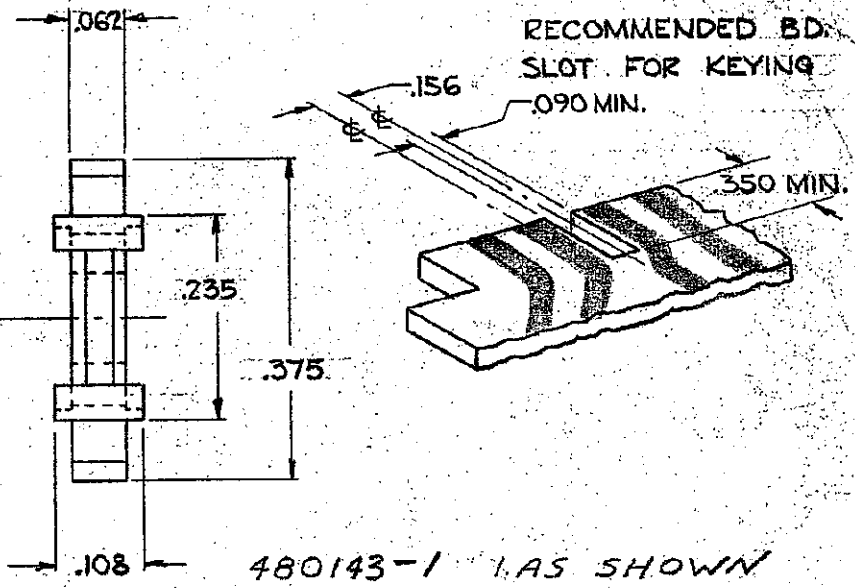
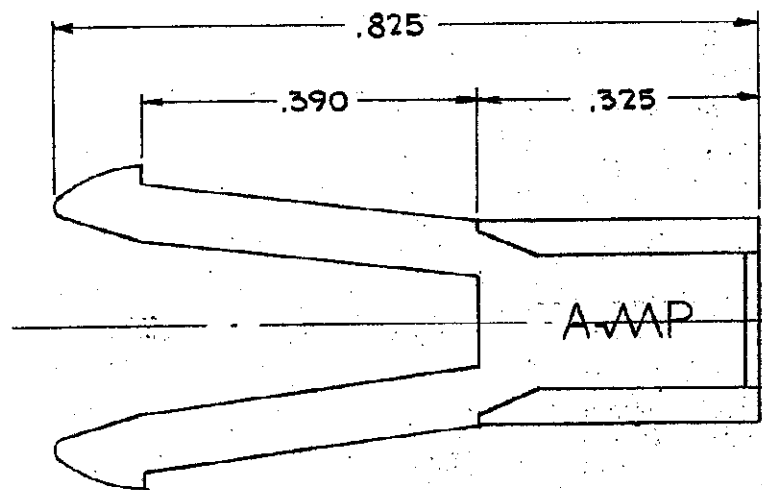


© 1961 BY AMP INCORPORATED. ALL RIGHTS RESERVED. AMP PRODUCTS COVERED BY PATENTS AND/OR PATENTS PENDING. APPROVED PER GOVT CONTRACT NO.

| REVISIONS |                              |           |      |
|-----------|------------------------------|-----------|------|
| SYM       | DESCRIPTION                  | DATE      | APPD |
| D         | REDRAWN W/O CHANGE PER Y-427 | 05-18-66  |      |
| E         | REV PER EC D320-349-97       | 20 MAR 97 | NS   |



AMP INFO

|      |            |
|------|------------|
| LOC  | PRINT DIST |
| FT E | 22         |

UNLESS OTHERWISE SPECIFIED  
DIMENSIONS ARE IN INCHES  
TOLERANCES ON

|           |          |        |
|-----------|----------|--------|
| FRACTIONS | DECIMALS | ANGLES |
| ± #       | ± .005   | ± #    |

MATERIAL  
NYLON ZYTEL 101

HEAT TREAT  
H

FINISH  
H

|                        |         |
|------------------------|---------|
| SIGNATURE              | DATE    |
| DR <i>D. Barr</i>      | 5-18-66 |
| CHK <i>S.S. Heide</i>  | 5/25/66 |
| DSGN ENGR              |         |
| APPD <i>J. Kaufman</i> | 5/31/66 |
| <i>R. Holley Day</i>   | 5/31/66 |
| DSGN APPD              |         |
| OTHER APPD             |         |

**AMP** AMP INCORPORATED  
HARRISBURG, PENNSYLVANIA

NAME  
POLARIZING KEY

|               |          |        |
|---------------|----------|--------|
| CODE IDENT NO | SIZE     | NUMBER |
|               | <b>A</b> | 480143 |

SCALE 5:1 WT CALC ACTUAL SHEET 1 OF 1

AMP-1748-1

CUSTOMER DRAWING

C-480143

Компания «Океан Электроники» предлагает заключение долгосрочных отношений при поставках импортных электронных компонентов на взаимовыгодных условиях!

Наши преимущества:

- Поставка оригинальных импортных электронных компонентов напрямую с производств Америки, Европы и Азии, а так же с крупнейших складов мира;
- Широкая линейка поставок активных и пассивных импортных электронных компонентов (более 30 млн. наименований);
- Поставка сложных, дефицитных, либо снятых с производства позиций;
- Оперативные сроки поставки под заказ (от 5 рабочих дней);
- Экспресс доставка в любую точку России;
- Помощь Конструкторского Отдела и консультации квалифицированных инженеров;
- Техническая поддержка проекта, помощь в подборе аналогов, поставка прототипов;
- Поставка электронных компонентов под контролем ВП;
- Система менеджмента качества сертифицирована по Международному стандарту ISO 9001;
- При необходимости вся продукция военного и аэрокосмического назначения проходит испытания и сертификацию в лаборатории (по согласованию с заказчиком);
- Поставка специализированных компонентов военного и аэрокосмического уровня качества (Xilinx, Altera, Analog Devices, Intersil, Interpoint, Microsemi, Actel, Aeroflex, Peregrine, VPT, Syfer, Eurofarad, Texas Instruments, MS Kennedy, Miteq, Cobham, E2V, MA-COM, Hittite, Mini-Circuits, General Dynamics и др.);

Компания «Океан Электроники» является официальным дистрибьютором и эксклюзивным представителем в России одного из крупнейших производителей разъемов военного и аэрокосмического назначения «JONHON», а так же официальным дистрибьютором и эксклюзивным представителем в России производителя высокотехнологичных и надежных решений для передачи СВЧ сигналов «FORSTAR».



## JONHON

«JONHON» (основан в 1970 г.)

Разъемы специального, военного и аэрокосмического назначения:

(Применяются в военной, авиационной, аэрокосмической, морской, железнодорожной, горно- и нефтедобывающей отраслях промышленности)

«FORSTAR» (основан в 1998 г.)

ВЧ соединители, коаксиальные кабели, кабельные сборки и микроволновые компоненты:

(Применяются в телекоммуникациях гражданского и специального назначения, в средствах связи, РЛС, а так же военной, авиационной и аэрокосмической отраслях промышленности).



Телефон: 8 (812) 309-75-97 (многоканальный)

Факс: 8 (812) 320-03-32

Электронная почта: [ocean@oceanchips.ru](mailto:ocean@oceanchips.ru)

Web: <http://oceanchips.ru/>

Адрес: 198099, г. Санкт-Петербург, ул. Калинина, д. 2, корп. 4, лит. А