

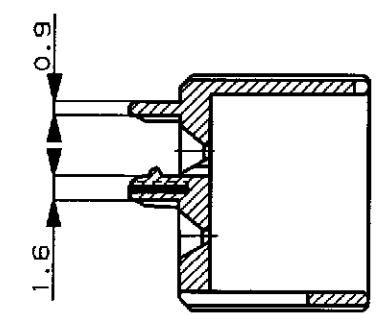
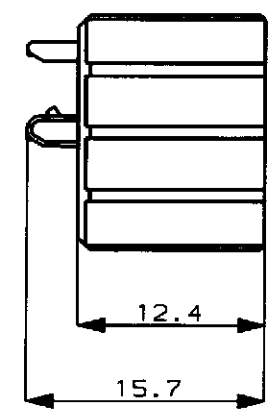
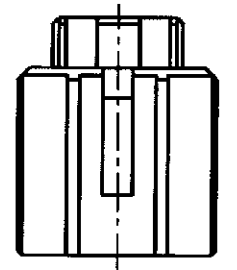
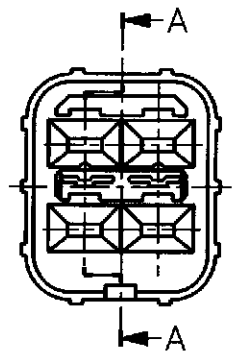
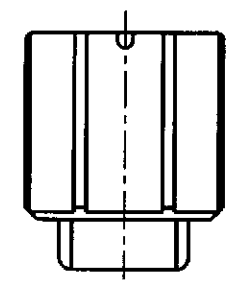
/auto2/new/u.098-0026 J. customer/s.c-174260

NUMBER C-174260

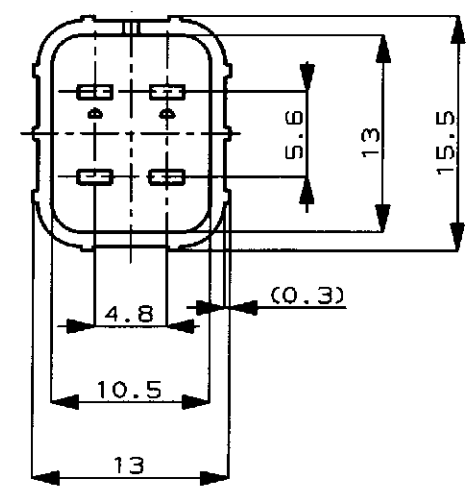


METRIC

DIMENSIONS IN MILLIMETERS. DO NOT SCALE PRINT



SECT 断面 A-A



注：  
1. 本品は、キャップハウジング P/N 174259 に装着される。

NOTE：  
1. TO BE MATED WITH CAP HOUSING P/N 174259

PBT	(NATURAL) 自然色	1-174260-1
PBT, 難燃材	(YELLOW) 黄	174260-7
MATERIAL 材料	HOUSING COLOR ハウジング色	P/N

© 19 BY AMP (Japan) LTD.  
ALL RIGHTS RESERVED.  
AMP PRODUCTS COVERED BY PATENTS  
AND OR PATENTS PENDING

**AMP** AMP (JAPAN), LTD.  
Tokyo, Japan

WIRE RANGE				INSULATION DIA		NAME 4P. ECONOSEAL J-MARK II+ CONNECTOR 4極 エコノシール J マーク II+						
mm <sup>2</sup> (AWG)				mm $\phi$		DOUBLE LOCK PLATE FOR CAP HOUSING キャップ用ダブルロックプレート						
B	REVISED	FJ00-0501-98	AY NB	3/14/98	MATERIAL SEE TABLE 表参照		COLOR SEE TABLE 表参照		GENERAL TOLERANCE	SIZE	LOC	NUMBER
A	ADDED	FJ00-3794-95	MT AT	12/12/95	DR. T. SAGAWA		DE. K. Oda		0<math>\leq 10</math> : $\pm 0.2$ 10<math>\leq 30</math> : $\pm 0.25$ 30<math>\leq 100</math> : $\pm 0.3$ ANGLES : $\pm 3^\circ$	A3	J	C-174260
0	作成	RELEASED J-9751	T. S. Y. M.	5/26/89	CHK. M. Matsushita		APP. M. Souchi		SCALE	REV.	SHEET	
LTR	REVISION RECORD	DR	CHK	DATE	5/26/89		5/31/89		2-1	B	1 OF 1	

PRINT DIST

AMP-J REV. 10/83 F1029188

CUSTOMER DRAWING

Компания «Океан Электроники» предлагает заключение долгосрочных отношений при поставках импортных электронных компонентов на взаимовыгодных условиях!

Наши преимущества:

- Поставка оригинальных импортных электронных компонентов напрямую с производств Америки, Европы и Азии, а так же с крупнейших складов мира;
- Широкая линейка поставок активных и пассивных импортных электронных компонентов (более 30 млн. наименований);
- Поставка сложных, дефицитных, либо снятых с производства позиций;
- Оперативные сроки поставки под заказ (от 5 рабочих дней);
- Экспресс доставка в любую точку России;
- Помощь Конструкторского Отдела и консультации квалифицированных инженеров;
- Техническая поддержка проекта, помощь в подборе аналогов, поставка прототипов;
- Поставка электронных компонентов под контролем ВП;
- Система менеджмента качества сертифицирована по Международному стандарту ISO 9001;
- При необходимости вся продукция военного и аэрокосмического назначения проходит испытания и сертификацию в лаборатории (по согласованию с заказчиком);
- Поставка специализированных компонентов военного и аэрокосмического уровня качества (Xilinx, Altera, Analog Devices, Intersil, Interpoint, Microsemi, Actel, Aeroflex, Peregrine, VPT, Syfer, Eurofarad, Texas Instruments, MS Kennedy, Miteq, Cobham, E2V, MA-COM, Hittite, Mini-Circuits, General Dynamics и др.);

Компания «Океан Электроники» является официальным дистрибьютором и эксклюзивным представителем в России одного из крупнейших производителей разъемов военного и аэрокосмического назначения «JONHON», а так же официальным дистрибьютором и эксклюзивным представителем в России производителя высокотехнологичных и надежных решений для передачи СВЧ сигналов «FORSTAR».



## JONHON

«JONHON» (основан в 1970 г.)

Разъемы специального, военного и аэрокосмического назначения:

(Применяются в военной, авиационной, аэрокосмической, морской, железнодорожной, горно- и нефтедобывающей отраслях промышленности)

«FORSTAR» (основан в 1998 г.)

ВЧ соединители, коаксиальные кабели, кабельные сборки и микроволновые компоненты:

(Применяются в телекоммуникациях гражданского и специального назначения, в средствах связи, РЛС, а так же военной, авиационной и аэрокосмической отраслях промышленности).



Телефон: 8 (812) 309-75-97 (многоканальный)

Факс: 8 (812) 320-03-32

Электронная почта: [ocean@oceanchips.ru](mailto:ocean@oceanchips.ru)

Web: <http://oceanchips.ru/>

Адрес: 198099, г. Санкт-Петербург, ул. Калинина, д. 2, корп. 4, лит. А