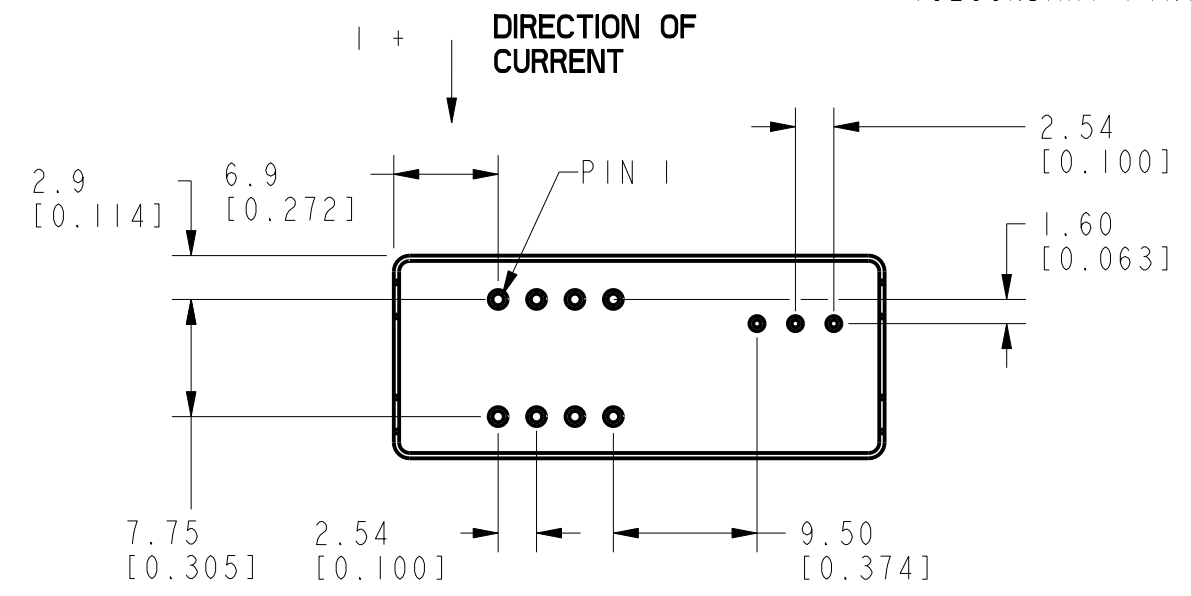
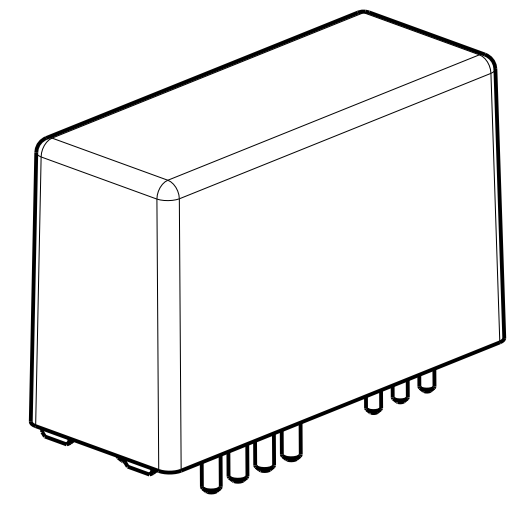
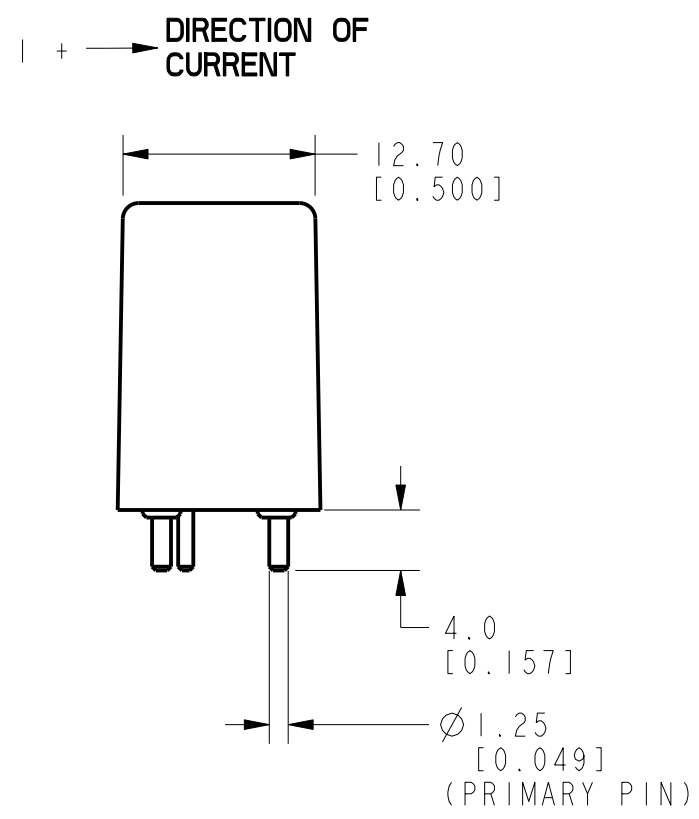
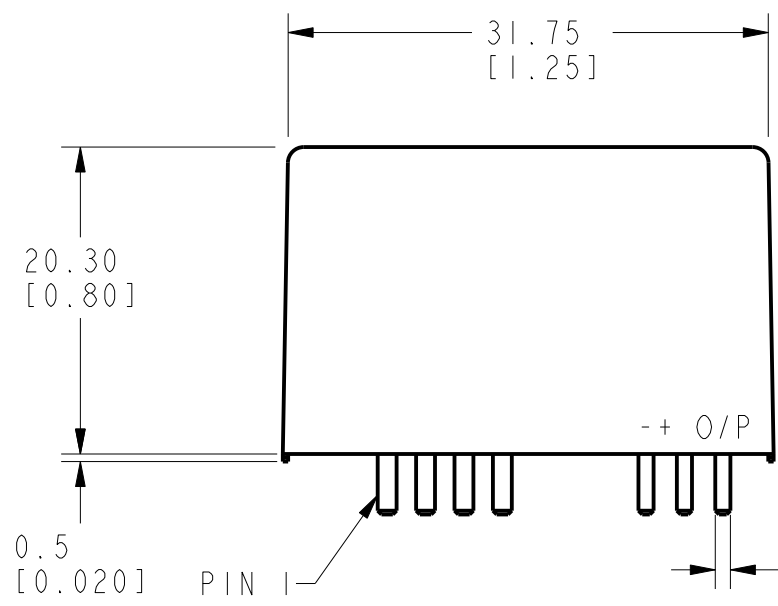
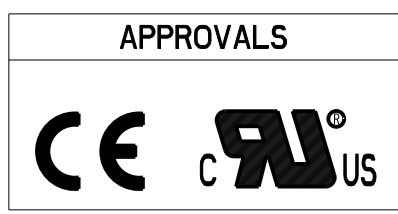


FO-55118-A 10	9	8	7	6	5	4	3	2	1	
HONEYWELL PART NUMBER CSNE151-204	SUPPLY RANGE ±15V	HOUSING MATERIAL GLASS-FILLED POLYESTER	MEASURING RANGE NOMINAL 25A 90A (SEE NOTE 3)	OUTPUT NOMINAL 12.5mA	MAXIMUM COIL RESISTANCE AT 70°C 190Ω	NUMBER OF TURNS 2000±1	REV A	CHANGE DOCUMENT 0010608	CHANGED BY DVM 24JAN05	CHECK AK



PRIMARY TURNS	PRIMARY CURRENT NOM. I _{pn} (A)	NOM. OUTPUT CURRENT (mA) I _s	PIN CONNECTIONS
1	25	12.5	
2	12	12	
3	8	12	
4	6	12	



- NOTES:
1. MOUNTING HOLES - PRIMARY PINS $\varnothing 1.45\text{MM}$ (0.057) MIN.
 2. MOUNTING HOLES - SECONDARY PINS $\varnothing 1.20\text{MM}$ (0.047) MIN.
 3. MAX. MEASURING RANGE FOR LIMITED DURATION.

DESIGN UNITS: MM TOLERANCES UNLESS NOTED: NO PLACE X ± 0.400 ONE PLACE .X ± 0.2 TWO PLACE .XX ± 0.10 THREE PLACE .XXX ± 0.005 FOUR PLACE .XXXX ± 0.0050 ANGLES X ± 0	DRAWN DVM 24 JAN 05 CHECK AK 24 JAN 05	Honeywell			
THIRD ANGLE PROJECTION 	THIS DRAWING COVERS A PROPRIETARY ITEM AND IS THE PROPERTY OF HONEYWELL. THIS DRAWING IS NOT TO BE COPIED OR USED WITHOUT THE PERMISSION OF HONEYWELL.			TITLE CSN SERIES-	
	INTERPRET PER ASME Y14.5M-1994 OTHER HONEYWELL ENGINEERING STANDARDS MAY APPLY	SIZE A3	TYPE I	DRAWING NAME CSNE151-204	REV A
	Pro/ENGINEER 3D	SCALE 2:1	SHEET 1 OF 1		

Компания «Океан Электроники» предлагает заключение долгосрочных отношений при поставках импортных электронных компонентов на взаимовыгодных условиях!

Наши преимущества:

- Поставка оригинальных импортных электронных компонентов напрямую с производств Америки, Европы и Азии, а так же с крупнейших складов мира;
- Широкая линейка поставок активных и пассивных импортных электронных компонентов (более 30 млн. наименований);
- Поставка сложных, дефицитных, либо снятых с производства позиций;
- Оперативные сроки поставки под заказ (от 5 рабочих дней);
- Экспресс доставка в любую точку России;
- Помощь Конструкторского Отдела и консультации квалифицированных инженеров;
- Техническая поддержка проекта, помощь в подборе аналогов, поставка прототипов;
- Поставка электронных компонентов под контролем ВП;
- Система менеджмента качества сертифицирована по Международному стандарту ISO 9001;
- При необходимости вся продукция военного и аэрокосмического назначения проходит испытания и сертификацию в лаборатории (по согласованию с заказчиком);
- Поставка специализированных компонентов военного и аэрокосмического уровня качества (Xilinx, Altera, Analog Devices, Intersil, Interpoint, Microsemi, Actel, Aeroflex, Peregrine, VPT, Syfer, Eurofarad, Texas Instruments, MS Kennedy, Miteq, Cobham, E2V, MA-COM, Hittite, Mini-Circuits, General Dynamics и др.);

Компания «Океан Электроники» является официальным дистрибьютором и эксклюзивным представителем в России одного из крупнейших производителей разъемов военного и аэрокосмического назначения «JONHON», а так же официальным дистрибьютором и эксклюзивным представителем в России производителя высокотехнологичных и надежных решений для передачи СВЧ сигналов «FORSTAR».



JONHON

«JONHON» (основан в 1970 г.)

Разъемы специального, военного и аэрокосмического назначения:

(Применяются в военной, авиационной, аэрокосмической, морской, железнодорожной, горно- и нефтедобывающей отраслях промышленности)

«FORSTAR» (основан в 1998 г.)

ВЧ соединители, коаксиальные кабели, кабельные сборки и микроволновые компоненты:

(Применяются в телекоммуникациях гражданского и специального назначения, в средствах связи, РЛС, а так же военной, авиационной и аэрокосмической отраслях промышленности).



Телефон: 8 (812) 309-75-97 (многоканальный)

Факс: 8 (812) 320-03-32

Электронная почта: ocean@oceanchips.ru

Web: <http://oceanchips.ru/>

Адрес: 198099, г. Санкт-Петербург, ул. Калинина, д. 2, корп. 4, лит. А