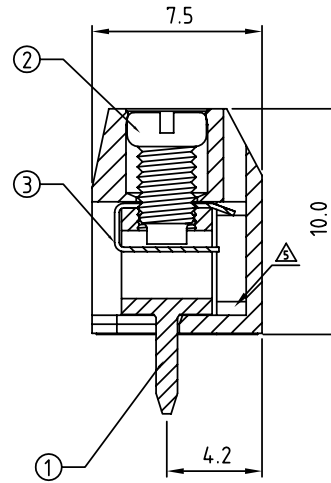
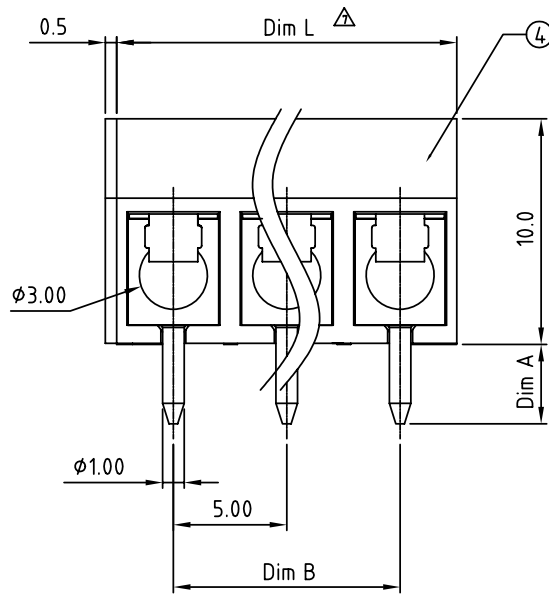
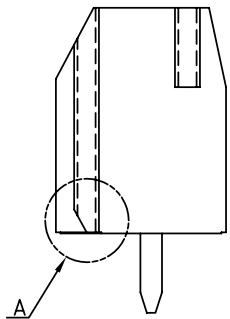
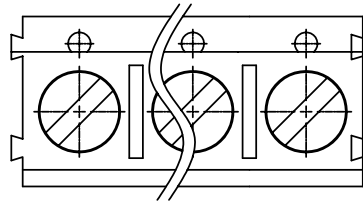
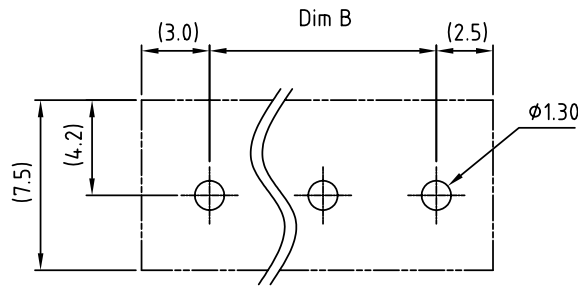


VIEW A



N=Number of contacts



RECOMMENDED PCB LAYOUT

N = Number of poles

Dim L=Nx5.0  $\Delta$

Dim B=(N-1)x5.0

	Dim L	Dim B
2-6p	$\pm 0.15$	$\pm 0.10$
7-12p	$\pm 0.20$	$\pm 0.20$
13-18p	$\pm 0.30$	$\pm 0.25$
19-24p	$\pm 0.40$	$\pm 0.30$

SIGN	DATE	DESCRIPTION	APPROVER
$\Delta$	02/09'06	Part No. is changed.	Marvin
$\Delta$	06/22'06	Safety is changed from UL 250V/16A to cULus 300V/15A	Marvin
$\Delta$	08/01'06	cULus Solid wire and Stranded wire is changed.	Marvin
$\Delta$	04/19'07	Soldering temperature is changed from 245 to 250	Marvin
$\Delta$	04/19'07	Body is changed.	Marvin
$\Delta$	04/03'10	Part No. is changed.	Tason
$\Delta$	07/23'10	Dim A to Dim L	Tason
$\Delta$	09/27'10	Wire range is changed from 0.75-1.5mm <sup>2</sup> to 0.5-1.5mm <sup>2</sup>	Tason

*THIS IS CAD DRAWING, DO NOT REVISE MANUALLY!!!*

Material

- Item① Terminal body(metal housing): Brass(CuZn),Tin plated
- Item② Terminal screw: Steel Zinc plating "-" slot type
- Item③ Wire guard: Stainless steel
- Item④ Insulator (housing): Thermoplastic (UL94V-0)

$\Delta$  Electrical cULus//VDE

- Voltage rating: 300VAC/250VAC
- Current rating: 15A/17.5A
- $\Delta$  ● Wire range:0.5-1.5mm<sup>2</sup>
- Solid wire(AWG): 14-22/14-22
- $\Delta$  ● Stranded wire(AWG): 14-22/14-22
- Torque: 2.6Lb-In/0.4Nm
- Screw: M2.6
- Wire strip length: 6-7mm
- Withstanding Voltage: 1.6KV/2KV
- Operating temperature: -40°C to +115°C
- $\Delta$  ● Soldering temperature: 250°C $\pm$ 10°C/5 Sec
- SAFETY APPROVAL DATA:

TC xx 0 3 x x A5xx G  $\Delta$

POLES	Color	Dim A Length	Rohs Compliant
02 02 CONTACTS	0 Black (RAL9005)	0 4.4mm	A50 0 @ Mark
03 03 CONTACTS	2 Red (RAL3001/D)	1 3.8mm	A50 A ANY Mark
...	3 Orange(RAL2011/P)	2 3.5mm	Any special item by customer request, please contact sales department.
24 24 CONTACTS	4 Yellow(RAL1018/A)		
	5 Green(RAL6018/T)		
	6 Blue (RAL5015/A)		
	8 Grey(RAL7035/D)		

# ANYTEK

## CUSTOMER COPY

ALL RIGHTS RESERVED. REPRODUCTION OR ISSUE TO THIRD PARTIES IN ANY FORM WHATSOEVER IS NOT PERMITTED WITHOUT WRITTEN AUTHORITY FROM THE PROPRIETOR. PROPERTY OF ANYTEK TECHNOLOGY CO., LTD

TITLE	TC-5.0mm Solid Block type series (2p-24p) "-"			DWG NO.	8TC0102	
PART NO.	TCxx03xxA5xxG $\Delta$			CUST NO.		
APPROVED	CHECKED	DESIGNED	DRAWN	Tolerance X. $\pm 0.50$ X.X $\pm 0.30$ X.XX $\pm 0.10$ X° $\pm 1^\circ$		
		Tason 2010.09.27	Tason 2010.04.3			
				SHEET: 01/01	UNIT: mm	SCALE: NONE
				REV: I		

Компания «Океан Электроники» предлагает заключение долгосрочных отношений при поставках импортных электронных компонентов на взаимовыгодных условиях!

Наши преимущества:

- Поставка оригинальных импортных электронных компонентов напрямую с производств Америки, Европы и Азии, а так же с крупнейших складов мира;
- Широкая линейка поставок активных и пассивных импортных электронных компонентов (более 30 млн. наименований);
- Поставка сложных, дефицитных, либо снятых с производства позиций;
- Оперативные сроки поставки под заказ (от 5 рабочих дней);
- Экспресс доставка в любую точку России;
- Помощь Конструкторского Отдела и консультации квалифицированных инженеров;
- Техническая поддержка проекта, помощь в подборе аналогов, поставка прототипов;
- Поставка электронных компонентов под контролем ВП;
- Система менеджмента качества сертифицирована по Международному стандарту ISO 9001;
- При необходимости вся продукция военного и аэрокосмического назначения проходит испытания и сертификацию в лаборатории (по согласованию с заказчиком);
- Поставка специализированных компонентов военного и аэрокосмического уровня качества (Xilinx, Altera, Analog Devices, Intersil, Interpoint, Microsemi, Actel, Aeroflex, Peregrine, VPT, Syfer, Eurofarad, Texas Instruments, MS Kennedy, Miteq, Cobham, E2V, MA-COM, Hittite, Mini-Circuits, General Dynamics и др.);

Компания «Океан Электроники» является официальным дистрибьютором и эксклюзивным представителем в России одного из крупнейших производителей разъемов военного и аэрокосмического назначения «JONHON», а так же официальным дистрибьютором и эксклюзивным представителем в России производителя высокотехнологичных и надежных решений для передачи СВЧ сигналов «FORSTAR».



## JONHON

«JONHON» (основан в 1970 г.)

Разъемы специального, военного и аэрокосмического назначения:

(Применяются в военной, авиационной, аэрокосмической, морской, железнодорожной, горно- и нефтедобывающей отраслях промышленности)

«FORSTAR» (основан в 1998 г.)

ВЧ соединители, коаксиальные кабели, кабельные сборки и микроволновые компоненты:

(Применяются в телекоммуникациях гражданского и специального назначения, в средствах связи, РЛС, а так же военной, авиационной и аэрокосмической отраслях промышленности).



Телефон: 8 (812) 309-75-97 (многоканальный)

Факс: 8 (812) 320-03-32

Электронная почта: [ocean@oceanchips.ru](mailto:ocean@oceanchips.ru)

Web: <http://oceanchips.ru/>

Адрес: 198099, г. Санкт-Петербург, ул. Калинина, д. 2, корп. 4, лит. А