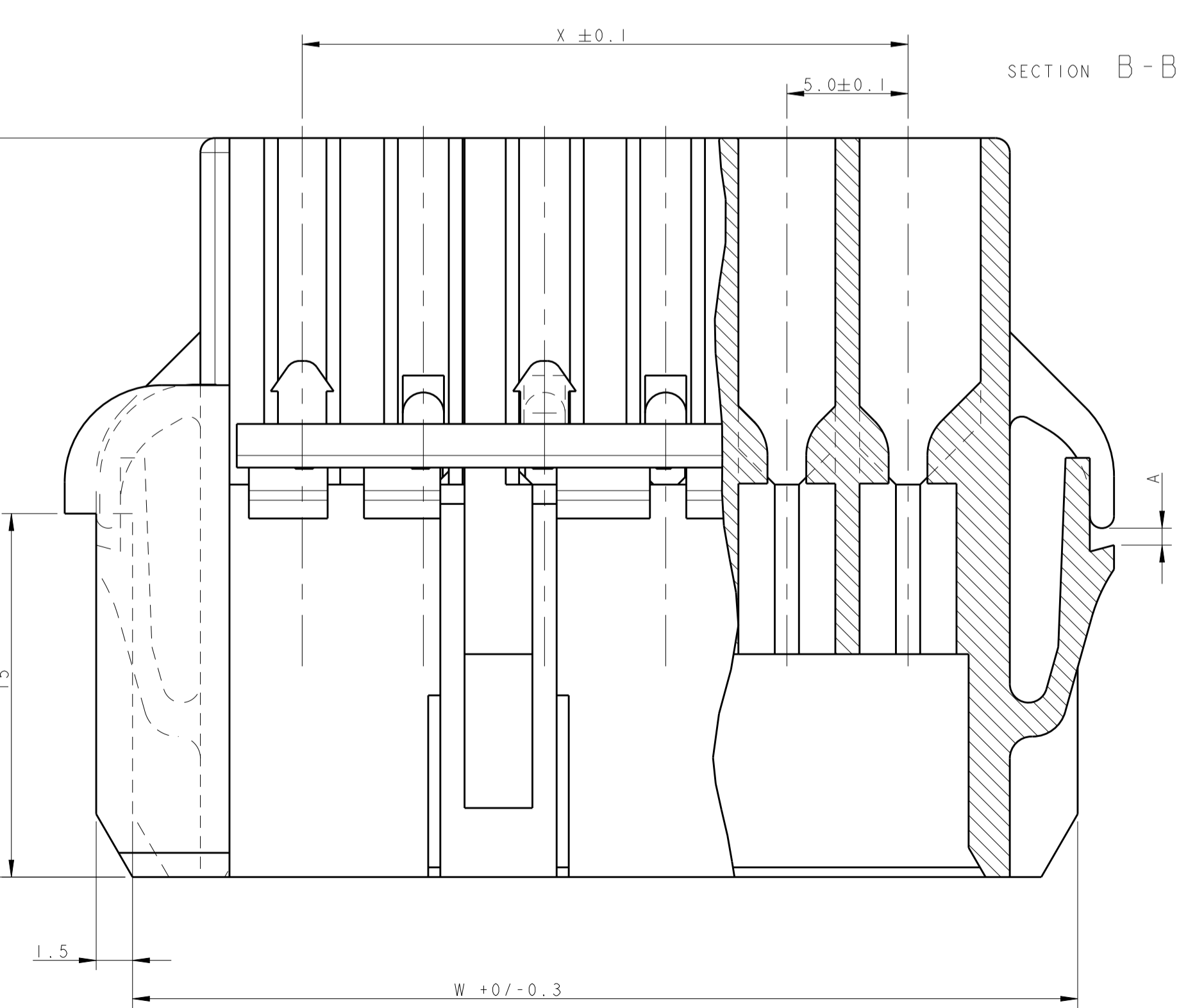
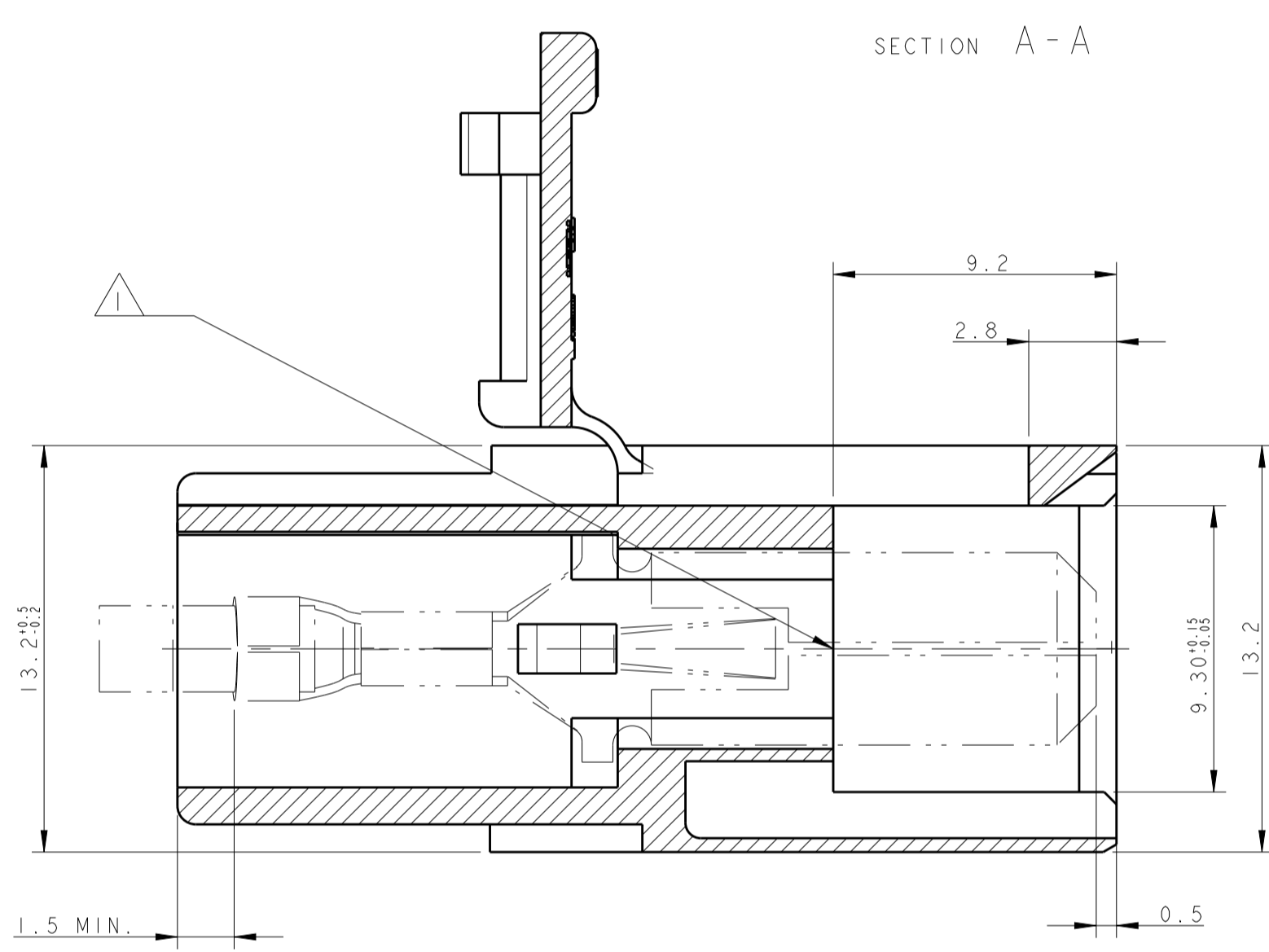
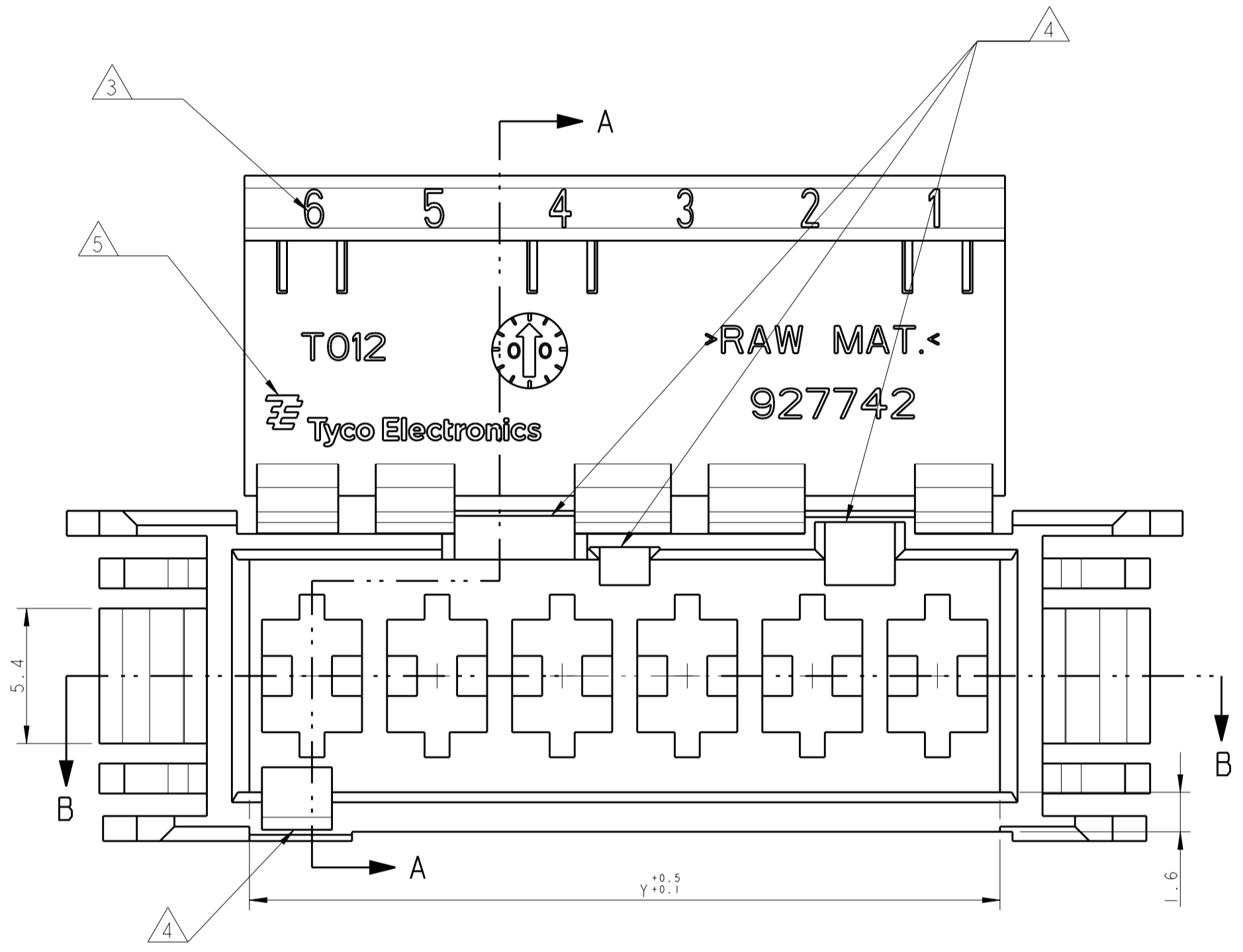


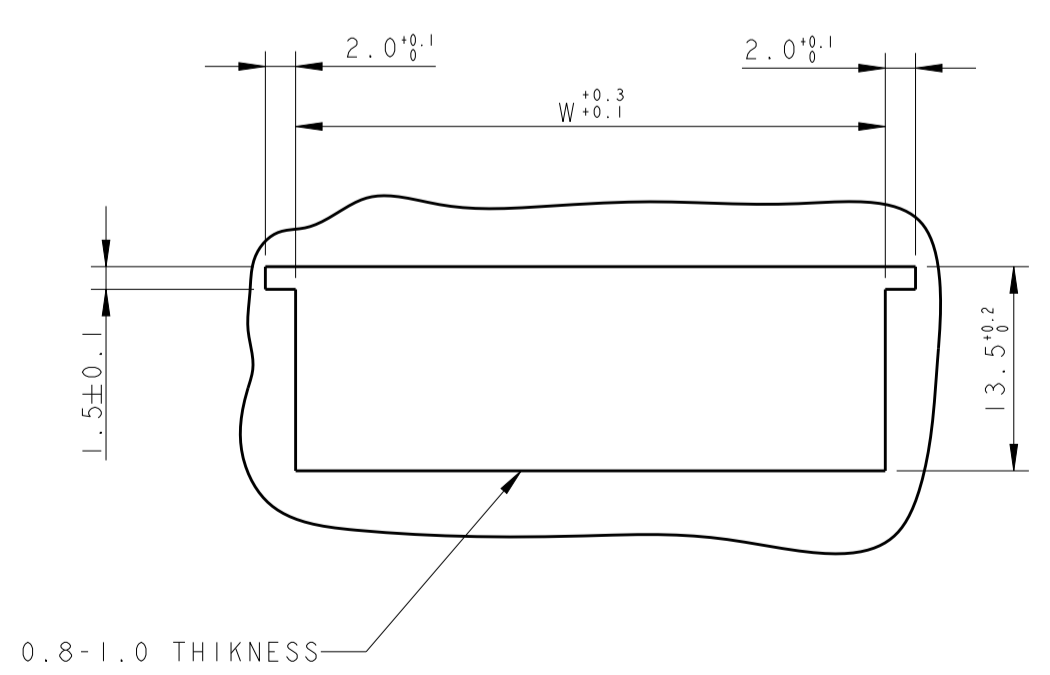
SCALE 1:1

1) TYPICAL CAVITY SUITABLE FOR:
 FASTIN-FASTON TAB CONTACTS 6.3 mm SRS:
 P/N: 60294, 0.3-0.8 mm² WIRE RANGE
 160691, 0.3-0.8 mm² WIRE RANGE
 AMPLIVAR CONTACTS:
 P/N: 141051, 0.1-0.5 mm² WIRE RANGE
 142411, 0.3-1.6 mm² WIRE RANGE
 MAX. INSULATION DIA. 2.8 mm,
 MAX. INSULATION CRIMP WIDTH 3.3 mm.

- 2) SEE TABLE FOR SUITABLE COUNTERPART.
- 3) CIRCUIT IDENTIFICATION No. ACCORDING TO DIN 1451.
- 4) POLARIZATION KEYS DIMENSIONS AND POSITIONS ARE ACCORDING TO "RAST 5" NORM
- 5) TE TRADEMARK "LOGO" AND TYCO ELECTRONICS "PART NUMBER" OPTIONAL POSITION.
- 6) PACKAGING ACCORDING TO TE SPEC. 107-20248.
- 7) PRODUCT ACCORDING TO IEC 60335-1 NORM.
- 8) NOT TOOLED YET.
- 9) SPECIAL VERSION WITH LARGER GAP "A"
- 10) PRELIMINARY - NOT YET RELEASED FOR PRODUCTION



PANEL CUT DIMENSIONS
 SCALE 1:1



POS.	W	X	Y	PART-NO.	STANDARD TIMER	MULTI-FIT	MATERIAL	COLOUR	REV.	NOTE
12	-	-	-	-	-	-	-	-	-	-
11	-	-	-	-	-	-	-	-	-	-
10	-	-	-	-	-	-	-	-	-	-
9	-	-	-	-	-	-	-	-	-	-
8	-	-	-	-	-	-	-	-	-	-
7	44	30	35	2-927 742-7	0-927 740-7	3-828 353-7	UL94V-2	black	-	-
7	44	30	35	0-927 742-7	0-927 740-7	3-828 353-7	UL94V-2	natur	-	-
6	39	25	30	8-927 742-6	0-927 740-6	-	UL94V-0	natur	-	1
6	39	25	30	7-927 742-6	0-927 740-6	-	UL94V-2	natur	-	7
6	39	25	30	6-927 742-6	0-927 740-6	-	UL94V-0	black	-	-
6	39	25	30	5-927 742-6	0-927 740-6	-	UL94V-0	natur	-	-
6	39	25	30	0-927 742-6	0-927 740-6	-	UL94V-2	natur	-	-
5	34	20	25	0-927 742-5	0-927 740-5	3-828 353-6	UL94V-2	natur	-	9
4	29	15	20	9-927 742-4	0-927 740-4	3-828 353-4	UL94V-2	natur	-	7
4	29	15	20	0-927 742-4	0-927 740-4	3-828 353-4	UL94V-2	natur	-	-
3	24	10	15	9-927 742-3	0-927 740-3	4-828 353-3 6-828 353-3	UL94V-2	natur	-	1
3	24	10	15	5-927 742-3	0-927 740-3	4-828 353-3 6-828 353-3	UL94V-0	natur	-	-
3	24	10	15	2-927 742-3	0-927 740-3	4-828 353-3 6-828 353-3	UL94V-2	grey	-	-
3	24	10	15	1-927742-3	927740-3	4-828353-3 6-828353-3	UL94V-2	natur	1	1 9
3	24	10	15	0-927 742-3	0-927 740-3	4-828 353-3 6-828 353-3	UL94V-2	natur	-	-
2	19	5	10	9-927 742-2	4-927 740-2	-	UL94V-2	natur	-	1
2	19	5	10	8-927 742-2	-	-	UL94V-2	natur	-	1
2	19	5	10	5-927 742-2	4-927 740-2	-	UL94V-0	natur	-	-
2	19	5	10	0-927 742-2	4-927 740-2	-	UL94V-2	natur	-	9

PARTS LIST

DIMENSIONS: mm 		TOLERANCES UNLESS OTHERWISE SPECIFIED: 0 PLC ± 1 PLC ±0.2 2 PLC ± 3 PLC ± 4 PLC ± ANGLES ±°		DWN: Y. YAALI 22MAR2005 CHK: G. TURCO APVD:		Tyco Electronics Tyco Electronics AMP Italia S.p.A. Corso F.lli Cervi, 15 COLLENO (TO)	
MATERIAL: SEE TABLE		FINISH: SEE TABLE		PRODUCT SPEC: APPLICATION SPEC: WEIGHT: CUSTOMER DRAWING		NAME: 2-12 POS. FASTIN-FASTON CONNECTOR TAB HOUSING RAST 5, PANEL MOUNT VERSION	
SIZE: A1		CAGE CODE: 00779		DRAWING NO: 927742		RESTRICTED TO: REV: G5	

Компания «Океан Электроники» предлагает заключение долгосрочных отношений при поставках импортных электронных компонентов на взаимовыгодных условиях!

Наши преимущества:

- Поставка оригинальных импортных электронных компонентов напрямую с производств Америки, Европы и Азии, а так же с крупнейших складов мира;
- Широкая линейка поставок активных и пассивных импортных электронных компонентов (более 30 млн. наименований);
- Поставка сложных, дефицитных, либо снятых с производства позиций;
- Оперативные сроки поставки под заказ (от 5 рабочих дней);
- Экспресс доставка в любую точку России;
- Помощь Конструкторского Отдела и консультации квалифицированных инженеров;
- Техническая поддержка проекта, помощь в подборе аналогов, поставка прототипов;
- Поставка электронных компонентов под контролем ВП;
- Система менеджмента качества сертифицирована по Международному стандарту ISO 9001;
- При необходимости вся продукция военного и аэрокосмического назначения проходит испытания и сертификацию в лаборатории (по согласованию с заказчиком);
- Поставка специализированных компонентов военного и аэрокосмического уровня качества (Xilinx, Altera, Analog Devices, Intersil, Interpoint, Microsemi, Actel, Aeroflex, Peregrine, VPT, Syfer, Eurofarad, Texas Instruments, MS Kennedy, Miteq, Cobham, E2V, MA-COM, Hittite, Mini-Circuits, General Dynamics и др.);

Компания «Океан Электроники» является официальным дистрибьютором и эксклюзивным представителем в России одного из крупнейших производителей разъемов военного и аэрокосмического назначения «JONHON», а так же официальным дистрибьютором и эксклюзивным представителем в России производителя высокотехнологичных и надежных решений для передачи СВЧ сигналов «FORSTAR».



JONHON

«JONHON» (основан в 1970 г.)

Разъемы специального, военного и аэрокосмического назначения:

(Применяются в военной, авиационной, аэрокосмической, морской, железнодорожной, горно- и нефтедобывающей отраслях промышленности)

«FORSTAR» (основан в 1998 г.)

ВЧ соединители, коаксиальные кабели, кабельные сборки и микроволновые компоненты:

(Применяются в телекоммуникациях гражданского и специального назначения, в средствах связи, РЛС, а так же военной, авиационной и аэрокосмической отраслях промышленности).



Телефон: 8 (812) 309-75-97 (многоканальный)

Факс: 8 (812) 320-03-32

Электронная почта: ocean@oceanchips.ru

Web: <http://oceanchips.ru/>

Адрес: 198099, г. Санкт-Петербург, ул. Калинина, д. 2, корп. 4, лит. А