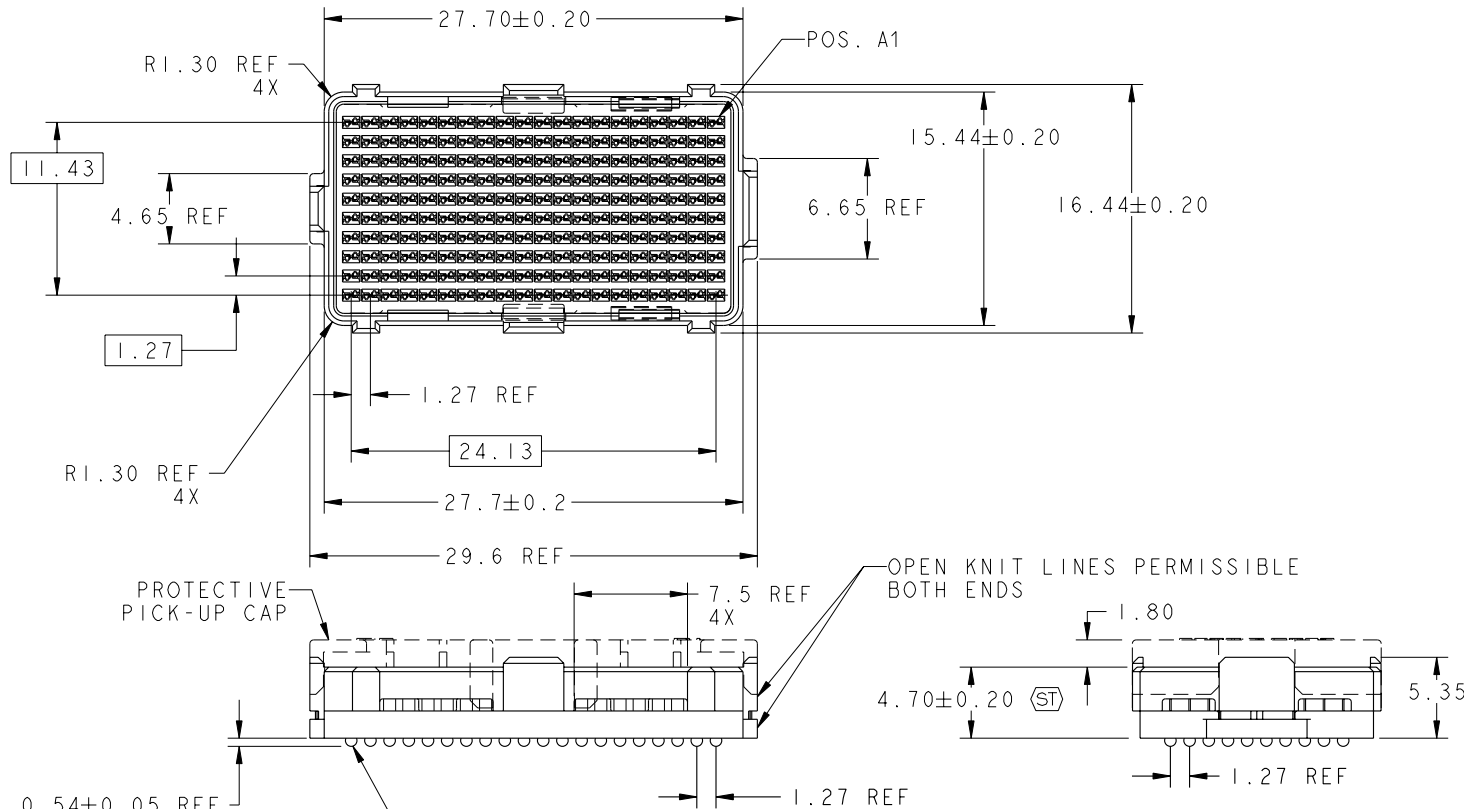


| PRODUCT NO. | PICK-UP CAP | CONTACT PLATING | SOLDER BALL |
|----------------|-------------|------------------------|---------------------|
| 10014760-001 | YES | 15u" (.38um)Au OVER Ni | SnPb |
| 10014760-001LF | | | SnAgCu LEAD FREE ⑥⑦ |
| 10014760-101 | YES | 30u" (.76um)Au OVER Ni | SnPb |
| 10014760-101LF | | | SnAgCu LEAD FREE ⑥⑦ |
| 10014760-201 | YES | SEE NOTE 2 | SnPb |
| 10014760-201LF | | | SnAgCu LEAD FREE ⑥⑦ |



0.54 ± 0.05 REF
APPLIES AT
EACH POSITION

Ø0.760
SOLDER BALLS
SEE NOTE 3
200 X

| mat'l code | | | | SEE NOTE 1 | | tolerances unless otherwise specified | | CUSTOMER | | FCI | |
|-------------|----------------|-----|------------|------------|------------|---------------------------------------|---|------------|---------------------------|-----------|--------|
| ltr | ecn no. | dr | date | linear | | 0.X ± 0.3 | | COPY | www.fciconnect.com | | |
| A | V21490 | DAI | 09-30-02 | | | 0.XX ± 0.10 | | projection | title 6mm RECEPTACLE ASSY | | |
| B | V03-0682 | DAI | 06/20/03 | | | 0.XXX ± 0.050 | | | 10x20= 200 POSITION | | |
| C | V04-0940 | VS | 11/05/04 | angles | | 0° ± 2° | | | product family | MEG-ARRAY | code |
| D | V06-0560 | LP | 2006/07/14 | dr | D. INGRAM | 9-30-02 | | MM | size | dwg no | sheet |
| | | | | engr | | | | scale | A | 10014760 | 1 of 4 |
| | | | | chr | D. WHITING | 9-30-02 | | | | | |
| | | | | appd | D. WHITING | 9-30-02 | | | | | |
| sheet index | revision sheet | D | D | D | D | D | D | | | | |
| | | 1 | 2 | 3 | 4 | | | | | | |

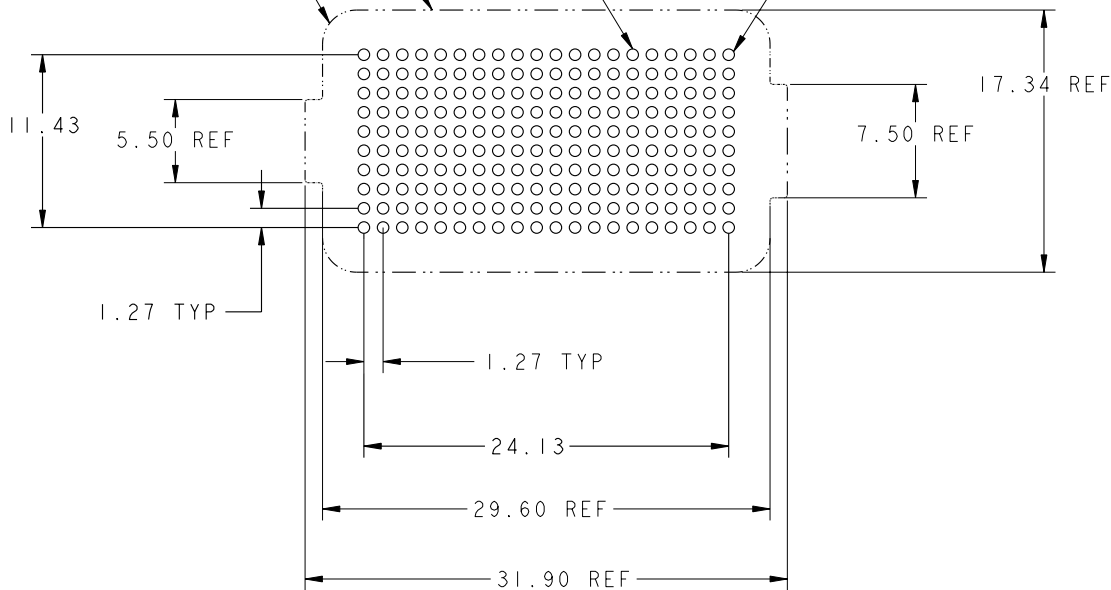
This document is the property of and embodies
 CONFIDENTIAL and PROPRIETARY information of FCI.
 No part of the information shown on this
 document may be used in any way or disclosed
 to others without the written consent of FCI.
 Copyright FCI.

STENCIL MATED CONNECTOR OUTLINE ONTO BOARD

Ø0.64 PAD SIZE

R2.25 REF 4X

POS. A1



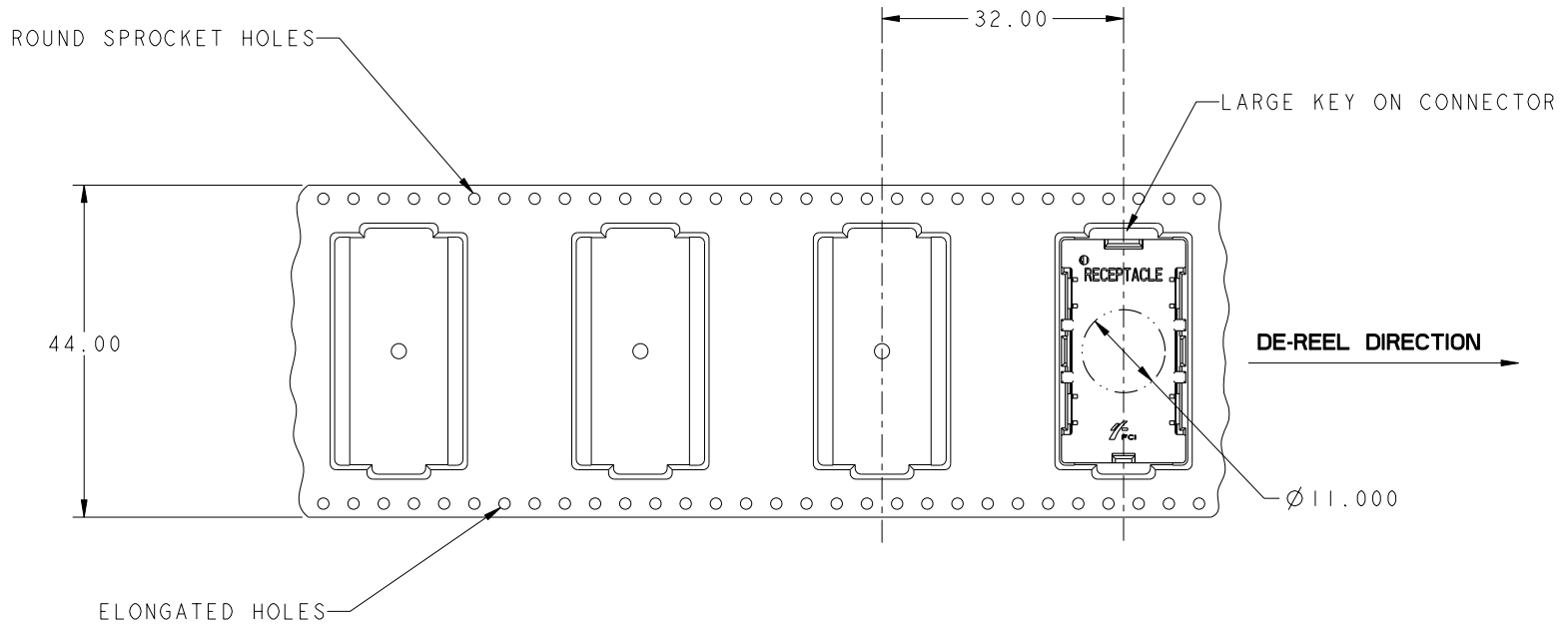
BOARD PATTERN

| | | | | | | | | | | | |
|-------------|---------|----------------|------|------------|--------------|---------------------------------------|-------|----------|----------------|---------------------------|--|
| mat'l code | | | | SEE NOTE 1 | | tolerances unless otherwise specified | | CUSTOMER | | FCj www.fciconnect.com | |
| ltr | ecr no. | dr | date | linear | 0.X ±0.3 | | COPY | | projection | title | |
| D | | | | | 0.XX ±0.10 | | MM | | | 6mm RECEPTACLE ASSY | |
| | | | | | 0.XXX ±0.050 | | ← | | | 10x20= 200 POSITION | |
| | | | | angles | 0° ±2° | | scale | | product family | | |
| | | | | dr | D. INGRAM | 9-30-02 | 2:1 | | MEG-ARRAY | | |
| | | | | enr | D. WHITING | 9-30-02 | | | code | | |
| | | | | chr | D. WHITING | 9-30-02 | | | size | | |
| | | | | appd | D. WHITING | 9-30-02 | | | dwg no | | |
| sheet index | | revision sheet | | | | | | A | | 10014760 | |
| | | | | | | | | | | sheet | |
| | | | | | | | | | | 2 | |

This document is the property of and embodies CONFIDENTIAL and PROPRIETARY information of FCJ. No part of the information shown on this document may be used in any way or disclosed to others without the written consent of FCJ. Copyright FCJ.



This document is the property of and embodies
 CONFIDENTIAL and PROPRIETARY information of FCI.
 No part of the information shown on this
 document may be used in any way or disclosed
 to others without the written consent of FCI.
 Copyright FCI.



TAPE & REEL PACKAGING
PER EIA 481-3

| | | | | | | | | | |
|-------------|----------------|------------|------|---------------------------------------|--------------|----------|------------|------------------------|-------------------------------|
| mat'l code | | SEE NOTE 1 | | tolerances unless otherwise specified | | CUSTOMER | | www.fciconnect.com | |
| ltr | ecm no. | dr | date | linear | 0.X ±0.3 | | projection | title | |
| D | | | | | 0.XX ±0.10 | | | MM | 6mm RECEPTACLE ASSY |
| | | | | angles | 0.XXX ±0.050 | | scale | | 10x20= 200 POSITION |
| | | | | | 0° ±2° | | | 1:1 | product family MEG-ARRAY code |
| | | | | dr | D. INGRAM | 9-30-02 | size | | 213 |
| | | | | engr | D. WHITING | 9-30-02 | | dwg no | |
| | | | | chr | D. WHITING | 9-30-02 | | 10014760 | |
| | | | | appd | D. WHITING | 9-30-02 | | sheet | |
| sheet index | revision sheet | | | | | | | 3 | |

cage code 22526

NOTES:

①. MATERIAL:
 HOUSING: LCP
 CONTACT: COPPER ALLOY

PLATING CONTACT: SEE TABLE ON SHEET I
 SOLDER BALL: SEE TABLE ON SHEET I
 EUTECTIC SnPb OR LEAD FREE
 95.5Sn/4Ag/0.5Cu

②. PLATING FOR -2XX SERIES DASH NOS:
 Au OVER Ni WITH SPECIAL CONTACT
 GEOMETRY TO MEET REQUIREMENTS
 OF TELCORDIA GR-1217-CORE:
 CENTRAL OFFICE ENVIRONMENT.

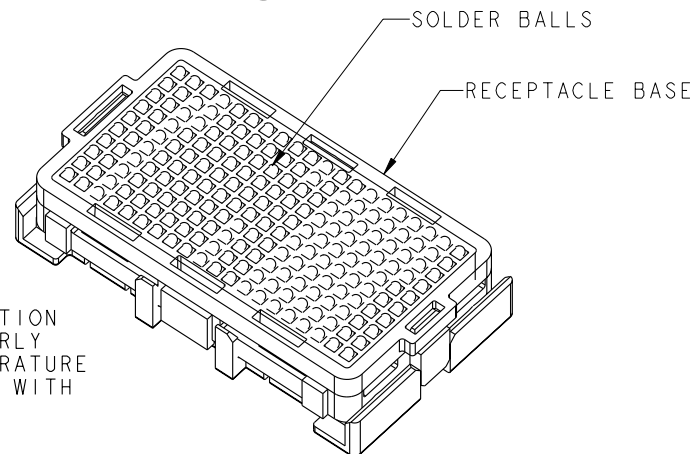
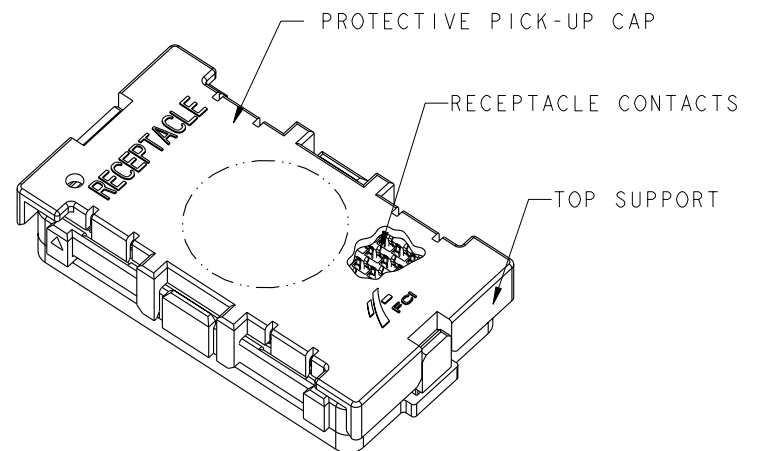
③. SOLDER BALLS WILL NOT BE PERFECT SPHERICAL SHAPE
 DUE TO REFLOW ATTACHMENT.

4. OVERALL BOARD-TO-BOARD STACK
 HEIGHT WHEN MATED TO:
 200 POSITION 0.0mm PLUG (84516) IS 6.0 REF.
 200 POSITION 6.0mm PLUG (84530) IS 12.0 REF.

5. SEE SK-47284 FOR MATING RESTRICTIONS
 WITH EARLIER DESIGN VERSIONS.

⑥. FOR PROPER APPLICATION FOLLOW FCI APPLICATION SPECIFICATION
 GS-20-033. LEAD FREE SOLDER BALLS WILL NOT SOLDER PROPERLY
 IN A LEADED SOLDER PROSESS DUE TO A HIGHER REFLOW TEMPERATURE
 LEAD FREE PRODUCT IS THEREFORE NOT BACKWARDS COMPATIBLE WITH
 LEADED OR SOME SOLDERING APPLICATIONS. REFERENCE FCI
 APPLICATION SPECIFICATION

⑦. THIS PRODUCT MEETS EUROPEAN UNION DIRECTIVE AND OTHER
 COUNTRY REGULATIONS AS DESCRIBED IN GS-22-008. PRODUCT
 MEETING THIS DIRECTIVE IS IDENTIFIED IN THE LOT CODE
 NUMBER MARKED ON EACH PART BY HAVING AN "X" IN THE SEVENTH
 CHARACTER POSITION



| | | | | | | | | | | | |
|-------------|---------|----------------|------|------------|---------------|---------------------------------------|--------|----------|----------------|--------------------------------------|--|
| mat'l code | | | | SEE NOTE 1 | | tolerances unless otherwise specified | | CUSTOMER | | FCI www.fciconnect.com | |
| ltr | ecm no. | dr | date | linear | 0.X ± 0.3 | | COPY | | projection | title | |
| D | | | | | 0.XX ± 0.10 | | MM | | | 6.0mm RECPT. ASSY 10X20= 200 POS. | |
| | | | | angles | 0.XXX ± 0.050 | | MM | | product family | | |
| | | | | | 0° ± 2° | | ← MM → | | MEG-Array | | |
| | | | | dr | D. INGRAM | 9-30-02 | scale | | size | code | |
| | | | | engr | D. WHITING | 9-30-02 | 1:1 | | dwg no | 213 | |
| | | | | chr | D. WHITING | 9-30-02 | | | A | sheet | |
| | | | | appd | D. WHITING | 9-30-02 | | | 10014760 | 4 | |
| sheet index | | revision sheet | | | | | | | | | |

This document is the property of and embodies
 CONFIDENTIAL and PROPRIETARY information of FCI.
 No part of the information shown on this
 document may be used in any way or disclosed
 to others without the written consent of FCI.
 Copyright FCI.

Компания «Океан Электроники» предлагает заключение долгосрочных отношений при поставках импортных электронных компонентов на взаимовыгодных условиях!

Наши преимущества:

- Поставка оригинальных импортных электронных компонентов напрямую с производств Америки, Европы и Азии, а так же с крупнейших складов мира;
- Широкая линейка поставок активных и пассивных импортных электронных компонентов (более 30 млн. наименований);
- Поставка сложных, дефицитных, либо снятых с производства позиций;
- Оперативные сроки поставки под заказ (от 5 рабочих дней);
- Экспресс доставка в любую точку России;
- Помощь Конструкторского Отдела и консультации квалифицированных инженеров;
- Техническая поддержка проекта, помощь в подборе аналогов, поставка прототипов;
- Поставка электронных компонентов под контролем ВП;
- Система менеджмента качества сертифицирована по Международному стандарту ISO 9001;
- При необходимости вся продукция военного и аэрокосмического назначения проходит испытания и сертификацию в лаборатории (по согласованию с заказчиком);
- Поставка специализированных компонентов военного и аэрокосмического уровня качества (Xilinx, Altera, Analog Devices, Intersil, Interpoint, Microsemi, Actel, Aeroflex, Peregrine, VPT, Syfer, Eurofarad, Texas Instruments, MS Kennedy, Miteq, Cobham, E2V, MA-COM, Hittite, Mini-Circuits, General Dynamics и др.);

Компания «Океан Электроники» является официальным дистрибьютором и эксклюзивным представителем в России одного из крупнейших производителей разъемов военного и аэрокосмического назначения «JONHON», а так же официальным дистрибьютором и эксклюзивным представителем в России производителя высокотехнологичных и надежных решений для передачи СВЧ сигналов «FORSTAR».



JONHON

«JONHON» (основан в 1970 г.)

Разъемы специального, военного и аэрокосмического назначения:

(Применяются в военной, авиационной, аэрокосмической, морской, железнодорожной, горно- и нефтедобывающей отраслях промышленности)

«FORSTAR» (основан в 1998 г.)

ВЧ соединители, коаксиальные кабели, кабельные сборки и микроволновые компоненты:

(Применяются в телекоммуникациях гражданского и специального назначения, в средствах связи, РЛС, а так же военной, авиационной и аэрокосмической отраслях промышленности).



Телефон: 8 (812) 309-75-97 (многоканальный)

Факс: 8 (812) 320-03-32

Электронная почта: ocean@oceanchips.ru

Web: <http://oceanchips.ru/>

Адрес: 198099, г. Санкт-Петербург, ул. Калинина, д. 2, корп. 4, лит. А