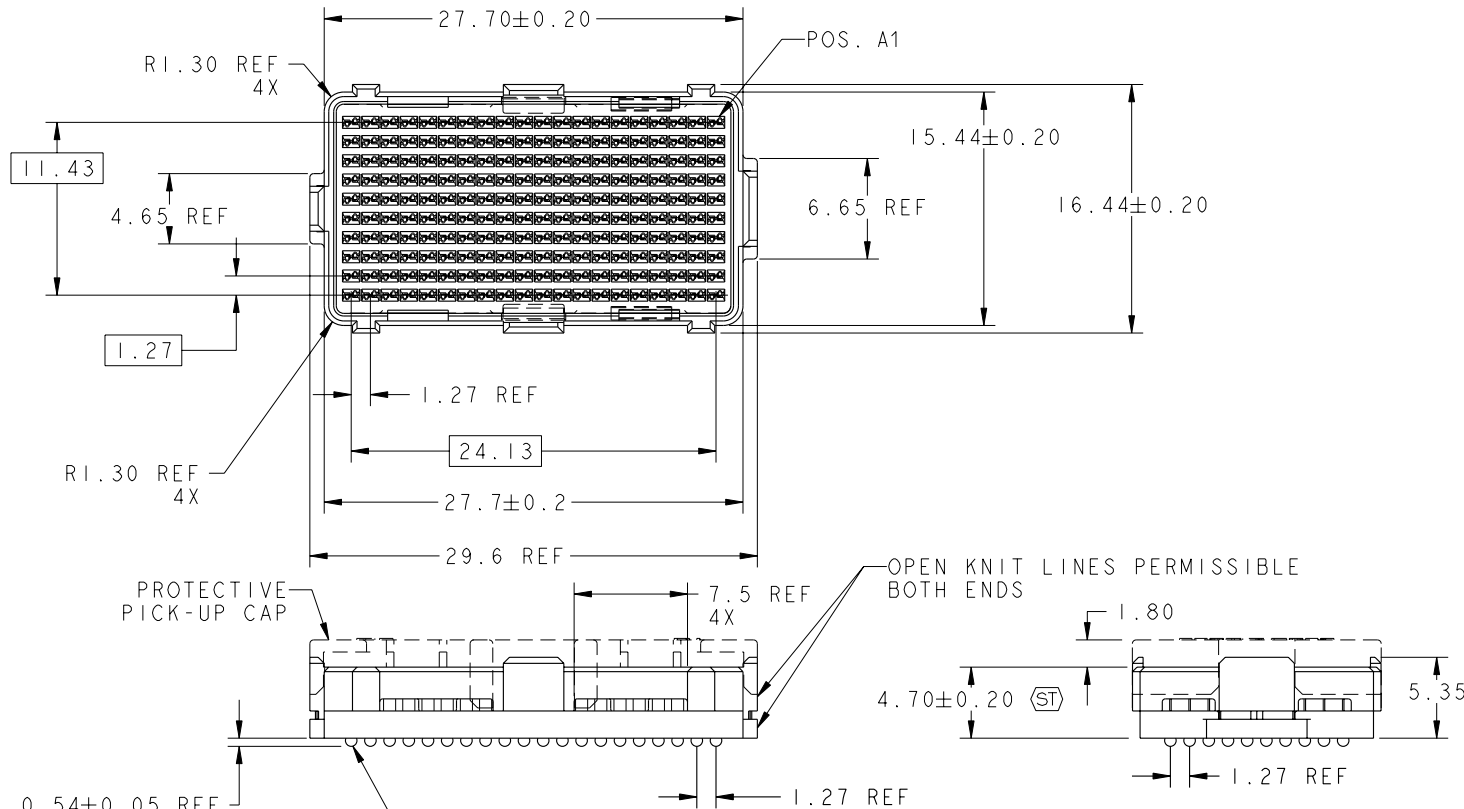


PRODUCT NO.	PICK-UP CAP	CONTACT PLATING	SOLDER BALL
10014760-001	YES	15u" (.38um)Au OVER Ni	SnPb
10014760-001LF			SnAgCu LEAD FREE ⑥⑦
10014760-101	YES	30u" (.76um)Au OVER Ni	SnPb
10014760-101LF			SnAgCu LEAD FREE ⑥⑦
10014760-201	YES	SEE NOTE 2	SnPb
10014760-201LF			SnAgCu LEAD FREE ⑥⑦



0.54±0.05 REF
APPLIES AT
EACH POSITION

Ø0.760
SOLDER BALLS
SEE NOTE 3
200 X

mat'l code				SEE NOTE 1		tolerances unless otherwise specified		CUSTOMER	
ltr	ecn no.	dr	date	linear	0.X ±0.3	COPY		FCI www.fciconnect.com	
A	V21490	DAI	09-30-02	projection	0.XX ±0.10	MM		title 6mm RECEPTACLE ASSY	
B	V03-0682	DAI	06/20/03	angles	0.XXX ±0.050	2:1		10x20= 200 POSITION	
C	V04-0940	VS	11/05/04	enr	0° ±2°	scale		product family MEG-ARRAY code 213	
D	V06-0560	LP	2006/07/14	chr	D. INGRAM 9-30-02	A		size dwg no 10014760	
				appd	D. WHITING 9-30-02			sheet 1 of 4	
sheet index		revision sheet	D 1	D 2	D 3	D 4			

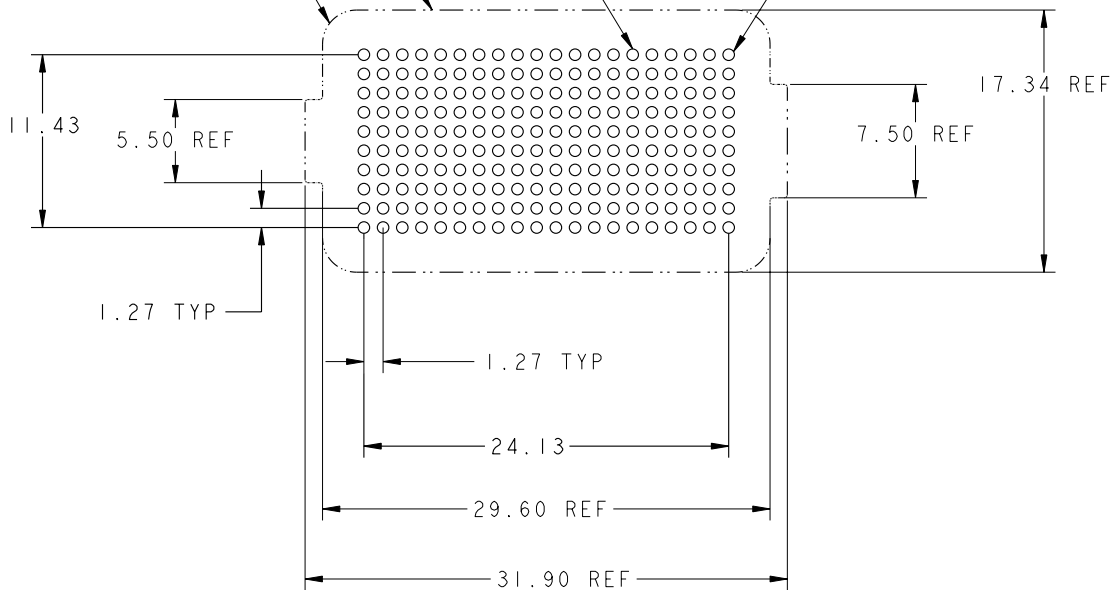
This document is the property of and embodies
 CONFIDENTIAL and PROPRIETARY information of FCI.
 No part of the information shown on this
 document may be used in any way or disclosed
 to others without the written consent of FCI.
 Copyright FCI.

STENCIL MATED CONNECTOR OUTLINE ONTO BOARD

Ø0.64 PAD SIZE

R2.25 REF 4X

POS. A1



BOARD PATTERN

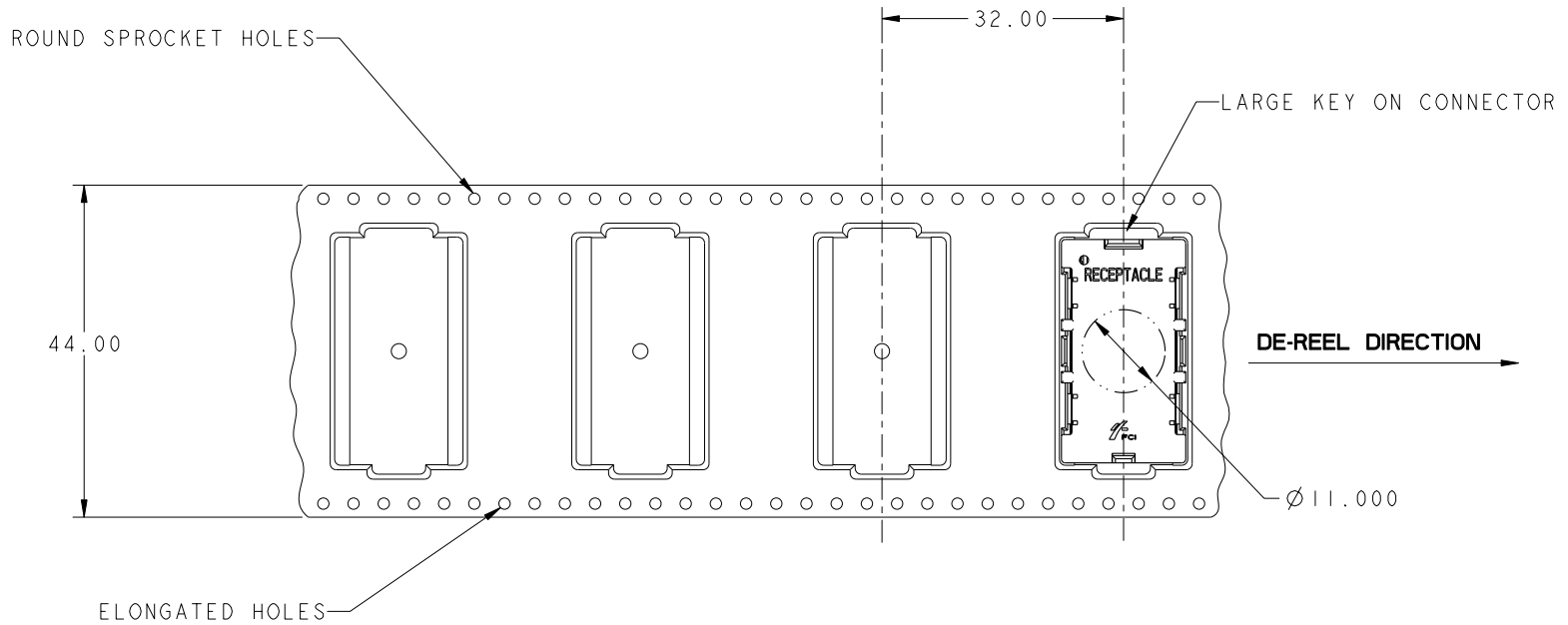
This document is the property of and embodies CONFIDENTIAL and PROPRIETARY information of FCI. No part of the information shown on this document may be used in any way or disclosed to others without the written consent of FCI. Copyright FCI.



mat'l code				SEE NOTE 1		tolerances unless otherwise specified		CUSTOMER		www.fciconnect.com	
ltr	ecr no.	dr	date	linear	0.X ±0.3		COPY			title	
D					0.XX ±0.10		projection			6mm RECEPTACLE ASSY	
					0.XXX ±0.050					10x20= 200 POSITION	
				angles	0° ±2°				product family		
				dr	D. INGRAM	9-30-02	scale		MEG-ARRAY		
				enr	D. WHITING	9-30-02	2:1		code		
				chr	D. WHITING	9-30-02	A		size		
				appd	D. WHITING	9-30-02	10014760		dwg no		
sheet index		revision sheet								sheet	
										213	
										2	



This document is the property of and embodies
 CONFIDENTIAL and PROPRIETARY information of FCI.
 No part of the information shown on this
 document may be used in any way or disclosed
 to others without the written consent of FCI.
 Copyright FCI.



TAPE & REEL PACKAGING

PER EIA 481-3

mat'l code				SEE NOTE 1		tolerances unless otherwise specified		CUSTOMER		 www.fciconnect.com		
ltr	ecr no.	dr	date	linear	0.X ±0.3		COPY		 title 6mm RECEPTACLE ASSY 10x20= 200 POSITION	product family MEG-ARRAY code 213		
D					0.XX ±0.10		MM			size dwg no		sheet 3
					angles	0.XXX ±0.050		1:1		A 10014760		
				dr	D. INGRAM	9-30-02	scale					
				engr	D. WHITING	9-30-02						
				chr	D. WHITING	9-30-02						
				appd	D. WHITING	9-30-02						
sheet index	revision sheet											

cage code 22526

Pro/E

PDM: Rev:D

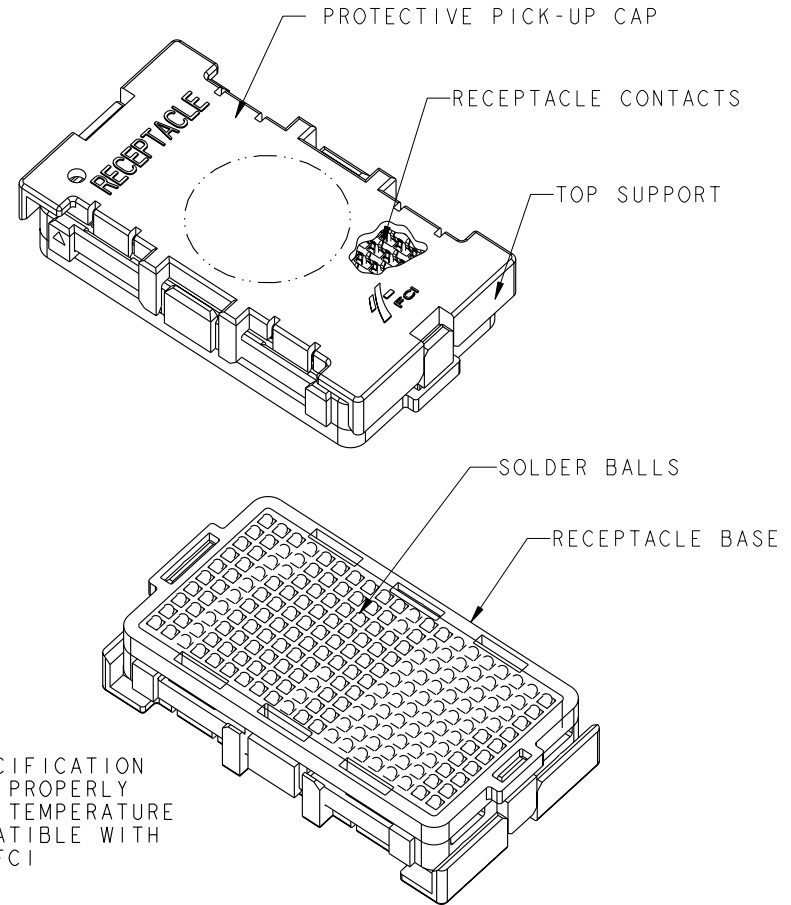
STATUS: Released

Printed: Oct 21, 2010

NOTES:

- ①. MATERIAL:
HOUSING: LCP
CONTACT: COPPER ALLOY

PLATING CONTACT: SEE TABLE ON SHEET I
SOLDER BALL: SEE TABLE ON SHEET I
EUTECTIC SnPb OR LEAD FREE
95.5Sn/4Ag/0.5Cu
- ②. PLATING FOR -2XX SERIES DASH NOS:
Au OVER Ni WITH SPECIAL CONTACT
GEOMETRY TO MEET REQUIREMENTS
OF TELCORDIA GR-1217-CORE:
CENTRAL OFFICE ENVIRONMENT.
- ③. SOLDER BALLS WILL NOT BE PERFECT SPHERICAL SHAPE
DUE TO REFLOW ATTACHMENT.
4. OVERALL BOARD-TO-BOARD STACK
HEIGHT WHEN MATED TO:
200 POSITION 0.0mm PLUG (84516) IS 6.0 REF.
200 POSITION 6.0mm PLUG (84530) IS 12.0 REF.
5. SEE SK-47284 FOR MATING RESTRICTIONS
WITH EARLIER DESIGN VERSIONS.
- ⑥. FOR PROPER APPLICATION FOLLOW FCI APPLICATION SPECIFICATION
GS-20-033. LEAD FREE SOLDER BALLS WILL NOT SOLDER PROPERLY
IN A LEADED SOLDER PROSESS DUE TO A HIGHER REFLOW TEMPERATURE
LEAD FREE PRODUCT IS THEREFORE NOT BACKWARDS COMPATIBLE WITH
LEADED OR SOME SOLDERING APPLICATIONS. REFERENCE FCI
APPLICATION SPECIFICATION
- ⑦. THIS PRODUCT MEETS EUROPEAN UNION DIRECTIVE AND OTHER
COUNTRY REGULATIONS AS DESCRIBED IN GS-22-008. PRODUCT
MEETING THIS DIRECTIVE IS IDENTIFIED IN THE LOT CODE
NUMBER MARKED ON EACH PART BY HAVING AN "X" IN THE SEVENTH
CHARACTER POSITION



mat'l code				SEE NOTE 1		tolerances unless otherwise specified		CUSTOMER		FCI www.fciconnect.com	
ltr	ecn no.	dr	date	linear	0.X ±0.3	projection	COPY	title			
D					0.XX ±0.10			6.0mm RECPT. ASSY			
				angles	0° ±2°			10X20= 200 POS.			
				dr	D. INGRAM 9-30-02	MM		product family	MEG-Array	code	213
				engr	D. WHITING 9-30-02	← MM →		size	dwg no	sheet	4
				chr	D. WHITING 9-30-02	scale	1:1	A		10014760	
				appd	D. WHITING 9-30-02						
sheet index	revision sheet										

This document is the property of and embodies
 CONFIDENTIAL and PROPRIETARY information of FCI.
 No part of the information shown on this
 document may be used in any way or disclosed
 to others without the written consent of FCI.
 Copyright FCI.

Компания «Океан Электроники» предлагает заключение долгосрочных отношений при поставках импортных электронных компонентов на взаимовыгодных условиях!

Наши преимущества:

- Поставка оригинальных импортных электронных компонентов напрямую с производств Америки, Европы и Азии, а так же с крупнейших складов мира;
- Широкая линейка поставок активных и пассивных импортных электронных компонентов (более 30 млн. наименований);
- Поставка сложных, дефицитных, либо снятых с производства позиций;
- Оперативные сроки поставки под заказ (от 5 рабочих дней);
- Экспресс доставка в любую точку России;
- Помощь Конструкторского Отдела и консультации квалифицированных инженеров;
- Техническая поддержка проекта, помощь в подборе аналогов, поставка прототипов;
- Поставка электронных компонентов под контролем ВП;
- Система менеджмента качества сертифицирована по Международному стандарту ISO 9001;
- При необходимости вся продукция военного и аэрокосмического назначения проходит испытания и сертификацию в лаборатории (по согласованию с заказчиком);
- Поставка специализированных компонентов военного и аэрокосмического уровня качества (Xilinx, Altera, Analog Devices, Intersil, Interpoint, Microsemi, Actel, Aeroflex, Peregrine, VPT, Syfer, Eurofarad, Texas Instruments, MS Kennedy, Miteq, Cobham, E2V, MA-COM, Hittite, Mini-Circuits, General Dynamics и др.);

Компания «Океан Электроники» является официальным дистрибьютором и эксклюзивным представителем в России одного из крупнейших производителей разъемов военного и аэрокосмического назначения «JONHON», а так же официальным дистрибьютором и эксклюзивным представителем в России производителя высокотехнологичных и надежных решений для передачи СВЧ сигналов «FORSTAR».



JONHON

«JONHON» (основан в 1970 г.)

Разъемы специального, военного и аэрокосмического назначения:

(Применяются в военной, авиационной, аэрокосмической, морской, железнодорожной, горно- и нефтедобывающей отраслях промышленности)

«FORSTAR» (основан в 1998 г.)

ВЧ соединители, коаксиальные кабели, кабельные сборки и микроволновые компоненты:

(Применяются в телекоммуникациях гражданского и специального назначения, в средствах связи, РЛС, а так же военной, авиационной и аэрокосмической отраслях промышленности).



Телефон: 8 (812) 309-75-97 (многоканальный)

Факс: 8 (812) 320-03-32

Электронная почта: ocean@oceanchips.ru

Web: <http://oceanchips.ru/>

Адрес: 198099, г. Санкт-Петербург, ул. Калинина, д. 2, корп. 4, лит. А