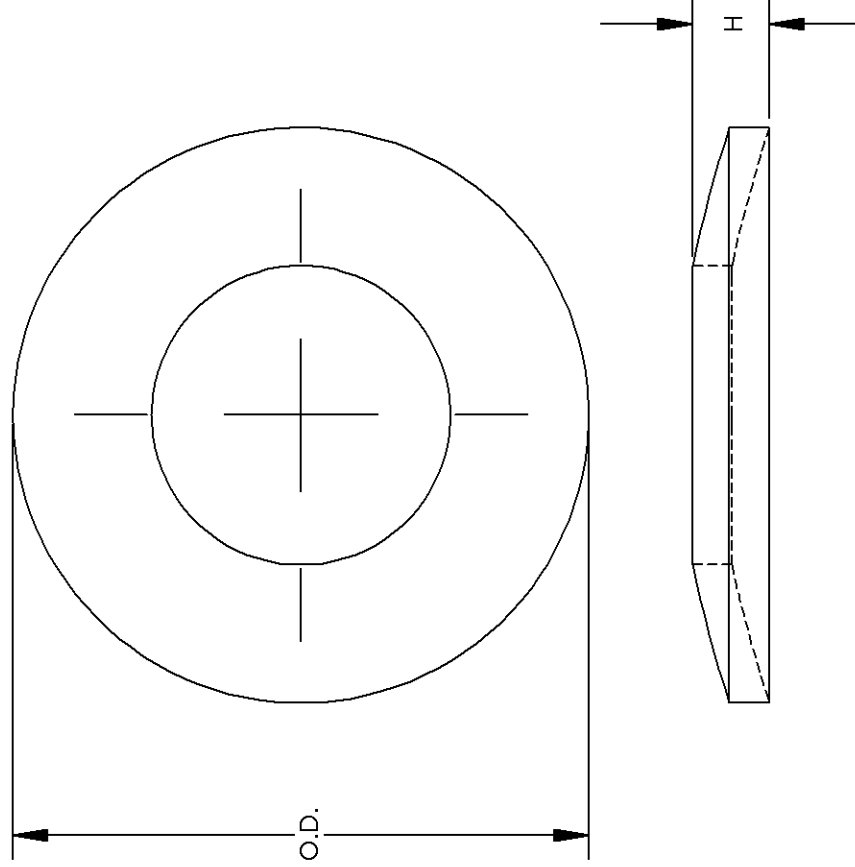


THIS COPY IS PROVIDED ON A RESTRICTED BASIS AND IS NOT TO BE USED IN ANY WAY DETRIMENTAL TO THE INTERESTS OF PANDUIT CORP.

PANDUIT PART NUMBER	BOLT SIZE	O.D.	H	LOAD TO FLAT (LBS)	QUANTITY
SSCW14-C	1/4"	0.50 [12.7mm]	0.06 [1.5mm]	1650/1275	100
SSCW38-C	3/8"	0.75 [19.1mm]	0.1 [2.5mm]	3200/2430	100

NOTES:

- PART NUMBERS: SSCW14, SSCW38
- MATERIAL: STAINLESS STEEL
- DIMENSIONS IN PARENTHESIS ARE MILLIMETERS



C41735_02

02	6/08	JHNU	JHNU	REVISED "H" DIMENSION: .06 WAS .20, .10 WAS .20																
01	5/08	JHNU	JHNU	ADDED BOLT SIZE COLUMN TO TABLE																
00	5/08	JHNU	JHNU	DRAWING RELEASED																
REV	DATE	BY	CHK	DESCRIPTION	ECN	PM	APP	DRAWN BY	CHK'D	SCALE	NONE	DRAWING NO / CAD FILE	C41735							
				PANDUIT CORP. TINLEY PARK, ILLINOIS																
				STAINLESS STEEL BELLEVILLE COMPRESSION WASHER (SSCW14-C, SSCW38-C) CUSTOMER DRAWING																

Компания «Океан Электроники» предлагает заключение долгосрочных отношений при поставках импортных электронных компонентов на взаимовыгодных условиях!

Наши преимущества:

- Поставка оригинальных импортных электронных компонентов напрямую с производств Америки, Европы и Азии, а так же с крупнейших складов мира;
- Широкая линейка поставок активных и пассивных импортных электронных компонентов (более 30 млн. наименований);
- Поставка сложных, дефицитных, либо снятых с производства позиций;
- Оперативные сроки поставки под заказ (от 5 рабочих дней);
- Экспресс доставка в любую точку России;
- Помощь Конструкторского Отдела и консультации квалифицированных инженеров;
- Техническая поддержка проекта, помощь в подборе аналогов, поставка прототипов;
- Поставка электронных компонентов под контролем ВП;
- Система менеджмента качества сертифицирована по Международному стандарту ISO 9001;
- При необходимости вся продукция военного и аэрокосмического назначения проходит испытания и сертификацию в лаборатории (по согласованию с заказчиком);
- Поставка специализированных компонентов военного и аэрокосмического уровня качества (Xilinx, Altera, Analog Devices, Intersil, Interpoint, Microsemi, Actel, Aeroflex, Peregrine, VPT, Syfer, Eurofarad, Texas Instruments, MS Kennedy, Miteq, Cobham, E2V, MA-COM, Hittite, Mini-Circuits, General Dynamics и др.);

Компания «Океан Электроники» является официальным дистрибьютором и эксклюзивным представителем в России одного из крупнейших производителей разъемов военного и аэрокосмического назначения «JONHON», а так же официальным дистрибьютором и эксклюзивным представителем в России производителя высокотехнологичных и надежных решений для передачи СВЧ сигналов «FORSTAR».



JONHON

«JONHON» (основан в 1970 г.)

Разъемы специального, военного и аэрокосмического назначения:

(Применяются в военной, авиационной, аэрокосмической, морской, железнодорожной, горно- и нефтедобывающей отраслях промышленности)

«FORSTAR» (основан в 1998 г.)

ВЧ соединители, коаксиальные кабели, кабельные сборки и микроволновые компоненты:

(Применяются в телекоммуникациях гражданского и специального назначения, в средствах связи, РЛС, а так же военной, авиационной и аэрокосмической отраслях промышленности).



Телефон: 8 (812) 309-75-97 (многоканальный)

Факс: 8 (812) 320-03-32

Электронная почта: ocean@oceanchips.ru

Web: <http://oceanchips.ru/>

Адрес: 198099, г. Санкт-Петербург, ул. Калинина, д. 2, корп. 4, лит. А