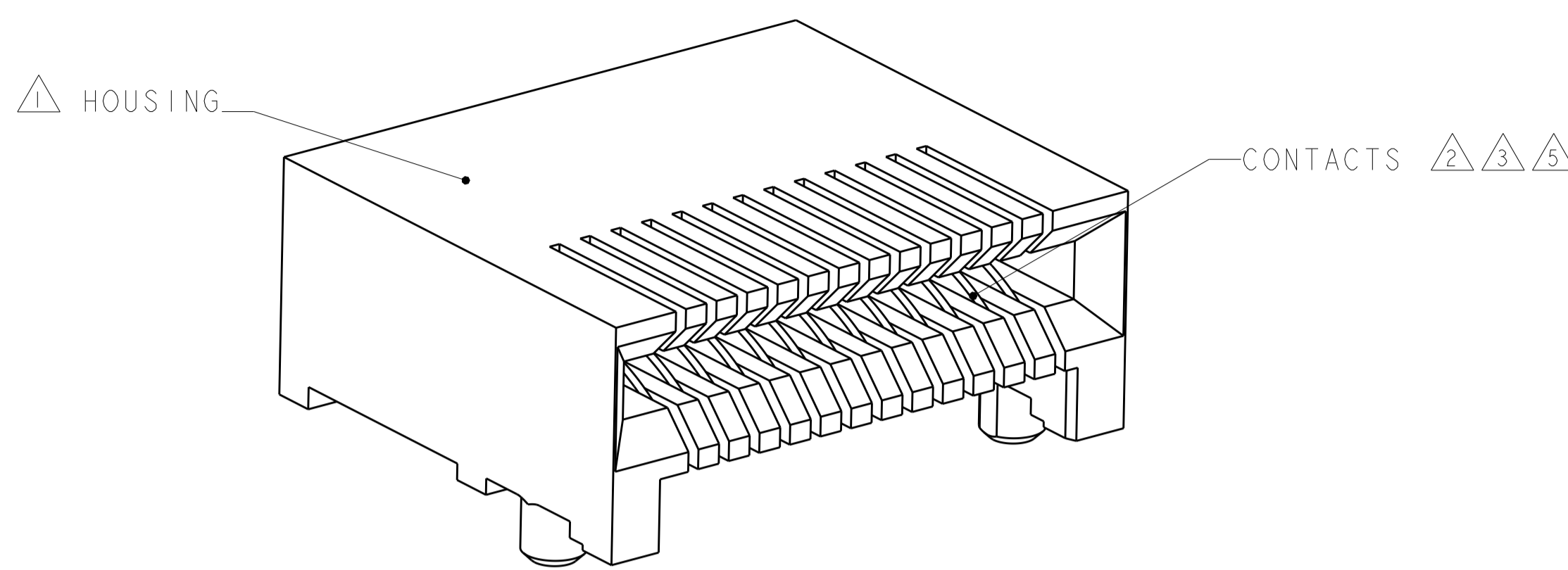
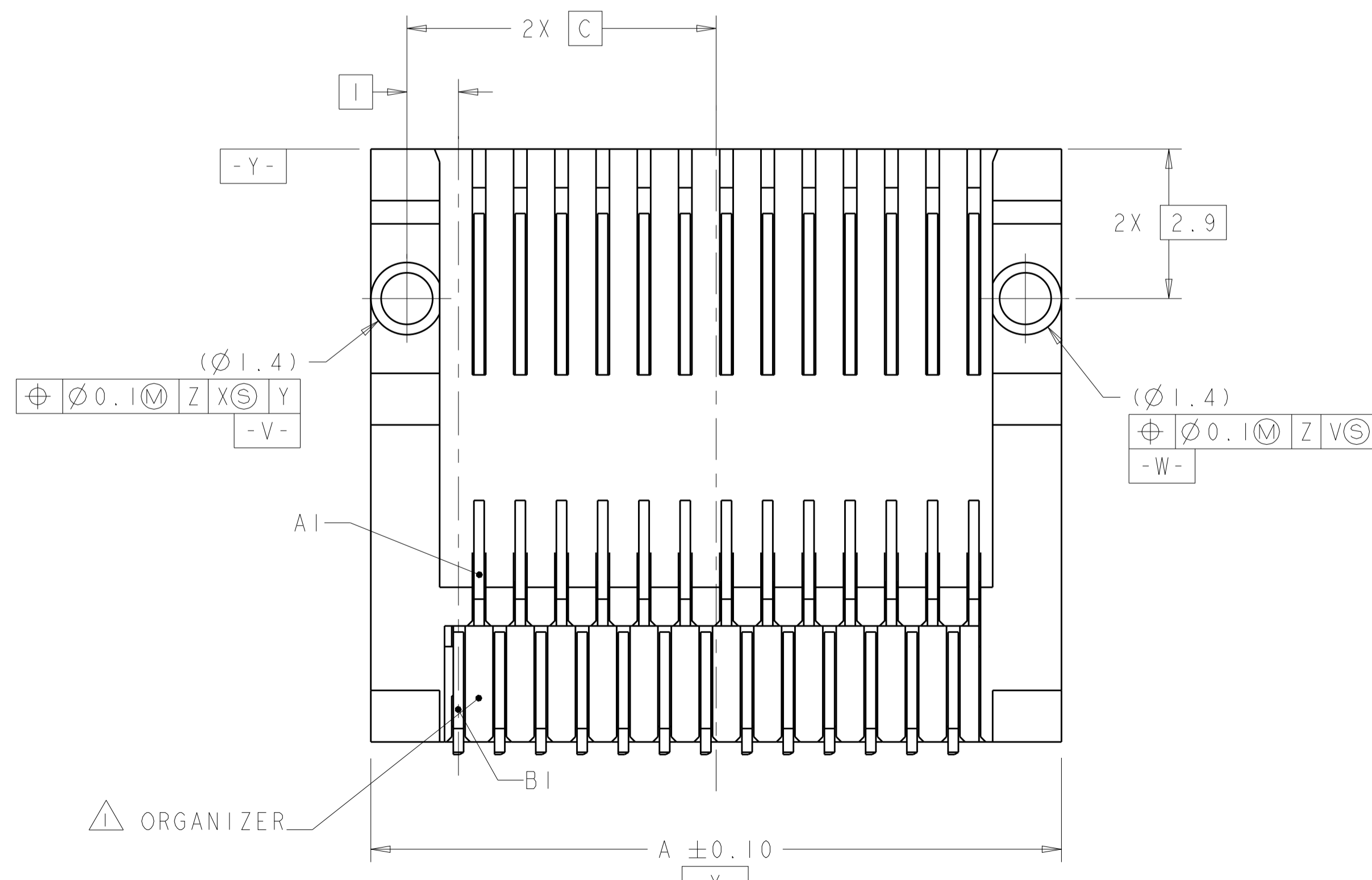
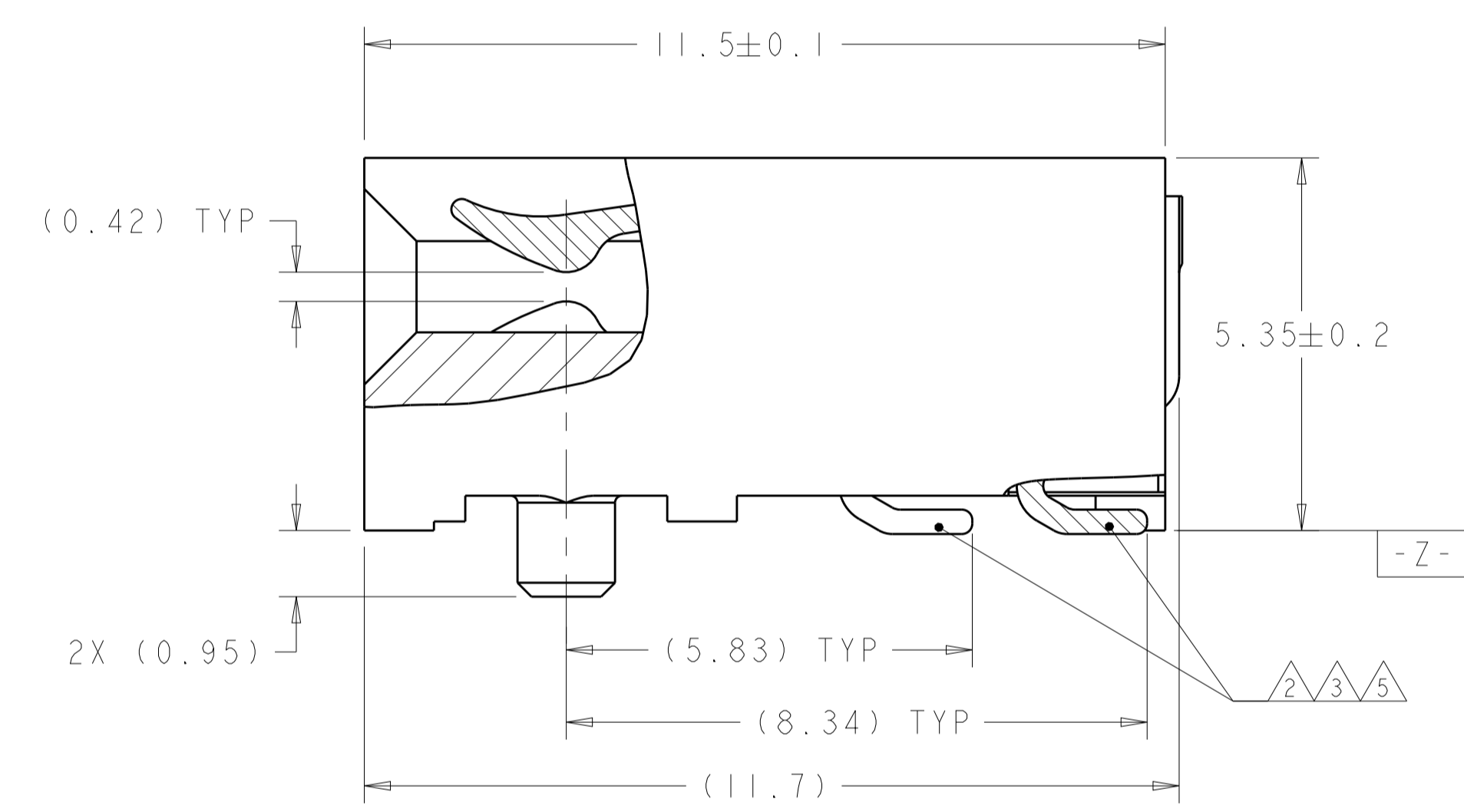
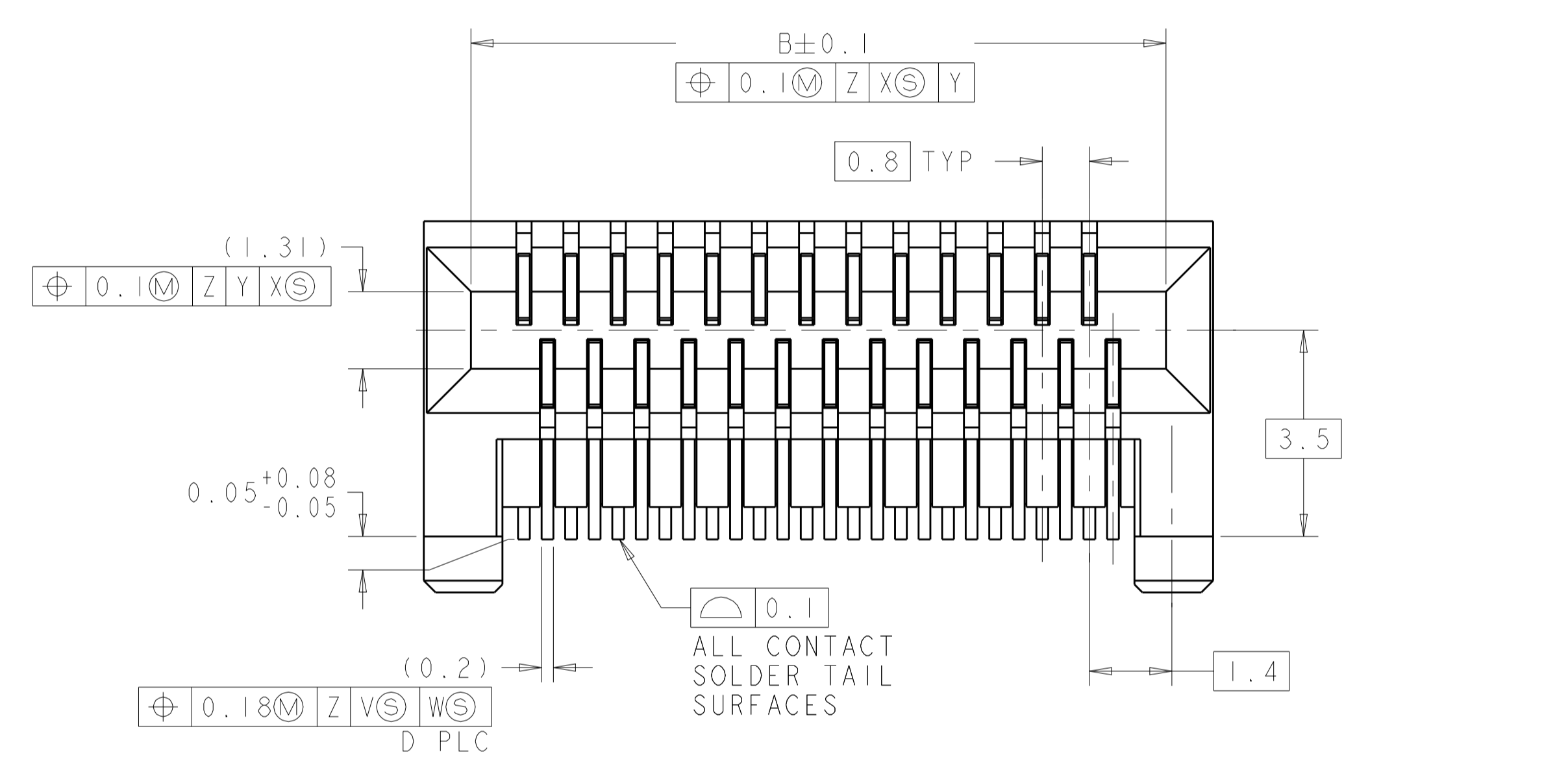


LOC	DIST	REVISIONS					
		P	LTN	DESCRIPTION	DATE	DWN	APVD
GP	00						
	A2			REVISED PER ECO-11-004835	11MAR2011	RK	HMR
	A3			REVISED PER ECO-14-010818	27OCT2016	RG	SH
	B			REVISED PER ECO-17-017261	02MAY2018	TX	SH



26 POSITION RECEPTACLE
 SCALE 9:1

- △ MATERIAL: LCP, BLACK.
- △ MATERIAL: PHOSPHOR BRONZE PER ASTM B 103.
- △ FINISH: 0.76μm MIN GOLD PLATE PER ASTM B 488, APPLIES TO INTERFACE AREA AND 2.03μm MIN TIN PLATE SOLDER TAILS, ALL OVER 3.81μm MIN NICKEL PLATE PER QQ-N-290.
- △ DATUM AND BASIC DIMENSION ESTABLISHED BY CUSTOMER.
- △ FINISH: 0.38μm MIN GOLD PLATE PER ASTM B 488, APPLIES TO INTERFACE AREA AND 2.03μm MIN TIN PLATE SOLDER TAILS, ALL OVER 3.81μm MIN NICKEL PLATE PER QQ-N-290.



FINISH	PACKAGING	E				D				C				B				A				POSN	PART NUMBER							
		1	2	3	4	1	2	3	4	1	2	3	4	1	2	3	4	1	2	3	4									
△ 5	TAPE AND REEL	16.80	38	8.40	16.60	18.20	38	1-1761987-8	16.00	36	8.00	15.80	17.40	36	1-1761987-7	12.00	26	6.00	11.80	13.40	26	1-1761987-6	28.80	68	14.80	28.60	30.20	68	1-1761987-5	
		16.80	38	8.40	16.60	18.10	38	1-1761987-4	23.20	54	11.60	23.00	24.60	54	1-1761987-3	21.60	50	10.80	21.40	23.00	50	1-1761987-2	16.00	36	8.00	15.80	17.40	36	1-1761987-1	
		12.00	26	6.00	11.80	13.40	26	1-1761987-0	16.80	38	8.40	16.60	18.20	38	1761987-9	16.00	36	8.00	15.80	17.40	36	1761987-8	12.00	26	6.00	11.80	13.40	26	1761987-7	
	△ 3	TAPE AND REEL	28.80	68	14.80	28.60	30.20	68	1761987-6	16.80	38	8.40	16.60	18.20	38	1761987-5	23.20	54	11.60	23.00	24.60	54	1761987-4	21.60	50	10.80	21.40	23.00	50	1761987-3
			16.00	36	8.00	15.80	17.40	36	1761987-2	16.00	36	8.00	15.80	17.40	36	1761987-1	16.80	38	8.40	16.60	18.20	38	1761987-9	16.00	36	8.00	15.80	17.40	36	1761987-8
			12.00	26	6.00	11.80	13.40	26	1761987-0	16.80	38	8.40	16.60	18.20	38	1761987-9	16.00	36	8.00	15.80	17.40	36	1761987-8	12.00	26	6.00	11.80	13.40	26	1761987-7

THIS DRAWING IS A CONTROLLED DOCUMENT. DWN: M. E. CONHEP, 28JUN2005
 CHK: R. R. HENRY, 28JUN2005
 APVD: R. R. HENRY, 28JUN2005

DIMENSIONS: mm

TOLERANCES UNLESS OTHERWISE SPECIFIED:
 0 PLC ±
 1 PLC ±
 2 PLC ±
 3 PLC ±
 4 PLC ±
 ANGLES ±

MATERIAL: SEE NOTES

FINISH: SEE TABLE

WEIGHT: -

CUSTOMER DRAWING

SCALE: 12:1

SHEET 1 OF 2

REV B

STE TE Connectivity

NAME: EVERCLEAR Mini-SAS RECEPTACLE CONNECTOR ASSEMBLY, RIGHT ANGLE, SURFACE MOUNT

PRODUCT SPEC: 108-2234

APPLICATION SPEC: -

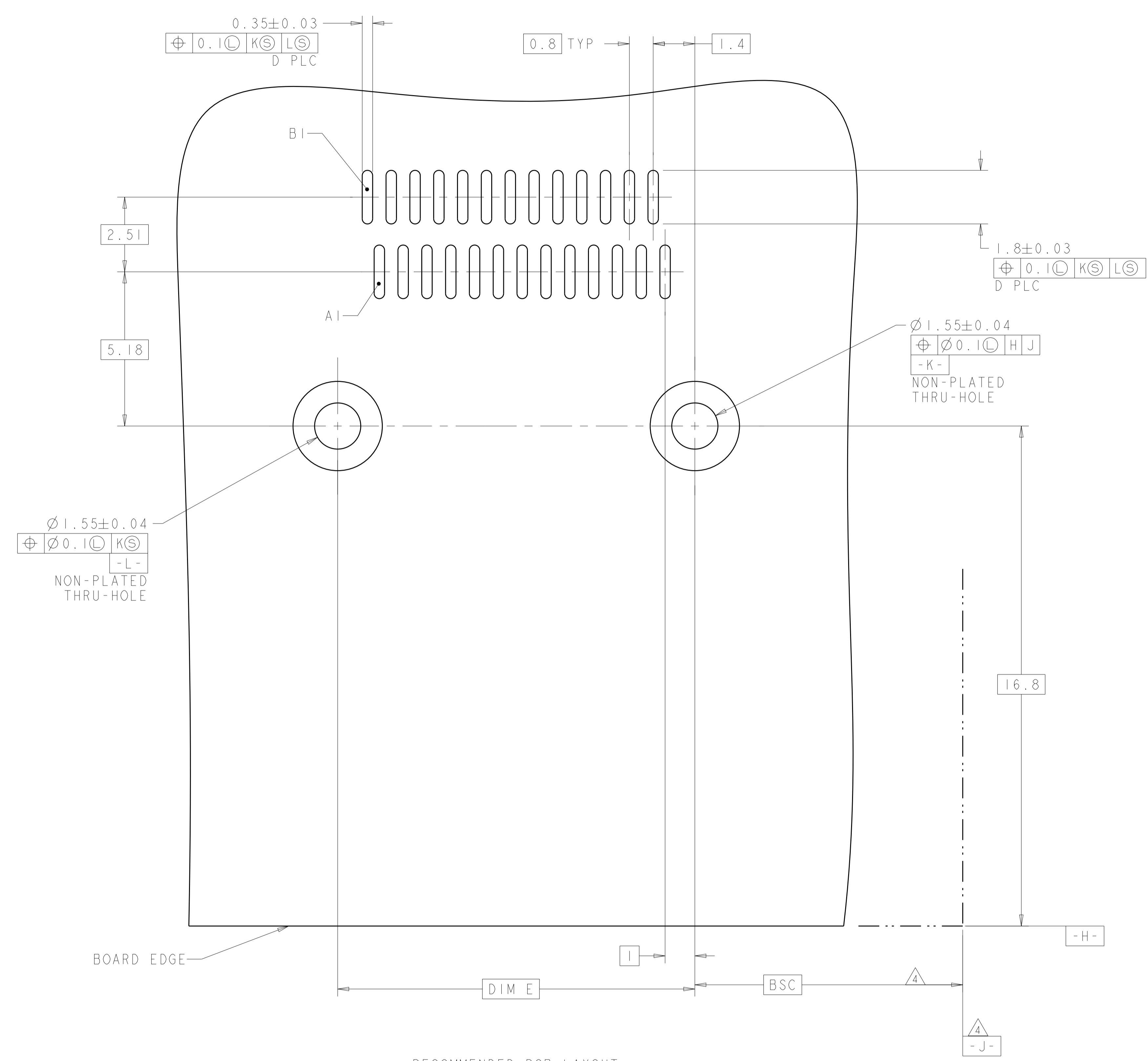
SIZE: A100779

CAGE CODE: -

DRAWING NO: 1761987

RESTRICTED TO: -

LOC	DIST	REVISIONS					
GP	00	P.	LTN	DESCRIPTION	DATE	DMN	APVD
		-		SEE SHEET 1			



RECOMMENDED PCB LAYOUT

THIS DRAWING IS A CONTROLLED DOCUMENT.		DMN: M.E. CONNER 28JUN2005	TE Connectivity
DIMENSIONS: mm		CHK: R.R. HENRY 28JUN2005	
TOLERANCES UNLESS OTHERWISE SPECIFIED: 0 PLC ± 1 PLC ± 2 PLC ± 3 PLC ± 4 PLC ± ANGLES ±		APVD: R.R. HENRY 28JUN2005	NAME: EVERCLEAR Mini-SAS RECEPTACLE CONNECTOR ASSEMBLY, RIGHT ANGLE, SURFACE MOUNT
MATERIAL: -		FINISH: -	PRODUCT SPEC: 108-2234
CUSTOMER DRAWING		SCALE: 12:1	APPLICATION SPEC: -
SIZE: A100779		DRAWING NO: C=1761987	RESTRICTED TO: -
SHEET 2 OF 2		REV B	

Компания «Океан Электроники» предлагает заключение долгосрочных отношений при поставках импортных электронных компонентов на взаимовыгодных условиях!

Наши преимущества:

- Поставка оригинальных импортных электронных компонентов напрямую с производств Америки, Европы и Азии, а так же с крупнейших складов мира;
- Широкая линейка поставок активных и пассивных импортных электронных компонентов (более 30 млн. наименований);
- Поставка сложных, дефицитных, либо снятых с производства позиций;
- Оперативные сроки поставки под заказ (от 5 рабочих дней);
- Экспресс доставка в любую точку России;
- Помощь Конструкторского Отдела и консультации квалифицированных инженеров;
- Техническая поддержка проекта, помощь в подборе аналогов, поставка прототипов;
- Поставка электронных компонентов под контролем ВП;
- Система менеджмента качества сертифицирована по Международному стандарту ISO 9001;
- При необходимости вся продукция военного и аэрокосмического назначения проходит испытания и сертификацию в лаборатории (по согласованию с заказчиком);
- Поставка специализированных компонентов военного и аэрокосмического уровня качества (Xilinx, Altera, Analog Devices, Intersil, Interpoint, Microsemi, Actel, Aeroflex, Peregrine, VPT, Syfer, Eurofarad, Texas Instruments, MS Kennedy, Miteq, Cobham, E2V, MA-COM, Hittite, Mini-Circuits, General Dynamics и др.);

Компания «Океан Электроники» является официальным дистрибьютором и эксклюзивным представителем в России одного из крупнейших производителей разъемов военного и аэрокосмического назначения «JONHON», а так же официальным дистрибьютором и эксклюзивным представителем в России производителя высокотехнологичных и надежных решений для передачи СВЧ сигналов «FORSTAR».



JONHON

«JONHON» (основан в 1970 г.)

Разъемы специального, военного и аэрокосмического назначения:

(Применяются в военной, авиационной, аэрокосмической, морской, железнодорожной, горно- и нефтедобывающей отраслях промышленности)

«FORSTAR» (основан в 1998 г.)

ВЧ соединители, коаксиальные кабели, кабельные сборки и микроволновые компоненты:

(Применяются в телекоммуникациях гражданского и специального назначения, в средствах связи, РЛС, а так же военной, авиационной и аэрокосмической отраслях промышленности).



Телефон: 8 (812) 309-75-97 (многоканальный)

Факс: 8 (812) 320-03-32

Электронная почта: ocean@oceanchips.ru

Web: <http://oceanchips.ru/>

Адрес: 198099, г. Санкт-Петербург, ул. Калинина, д. 2, корп. 4, лит. А