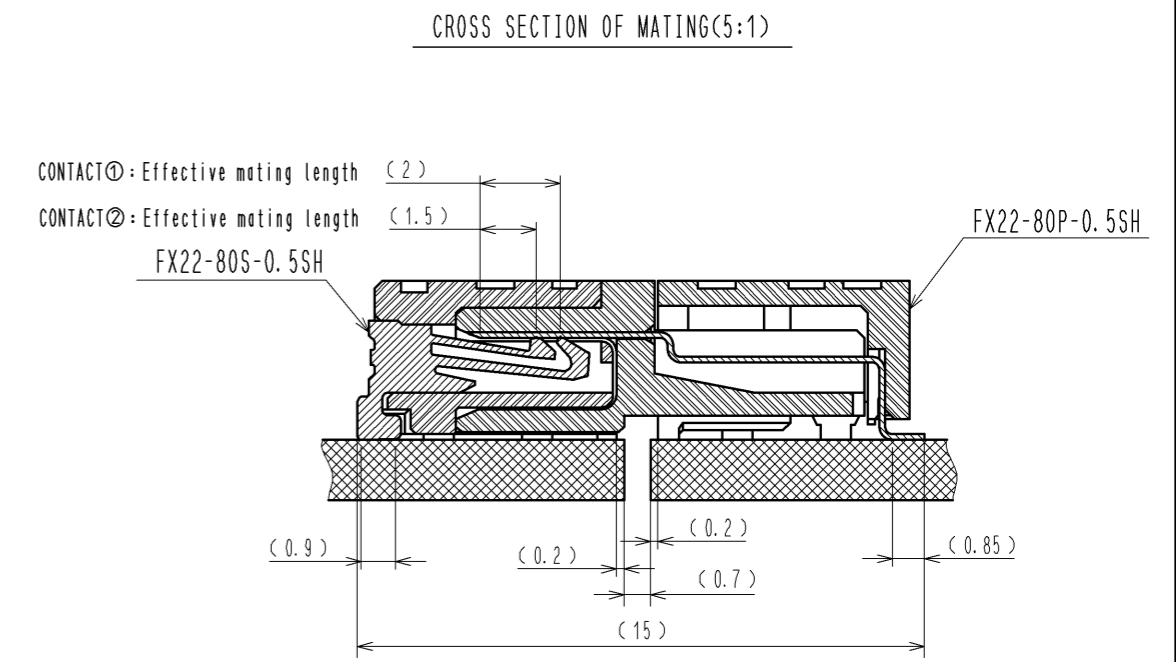
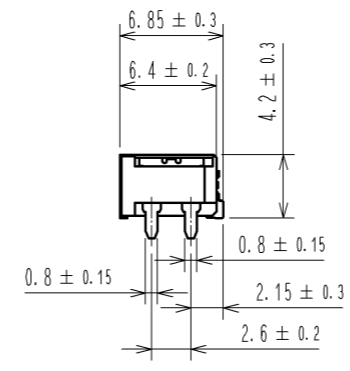
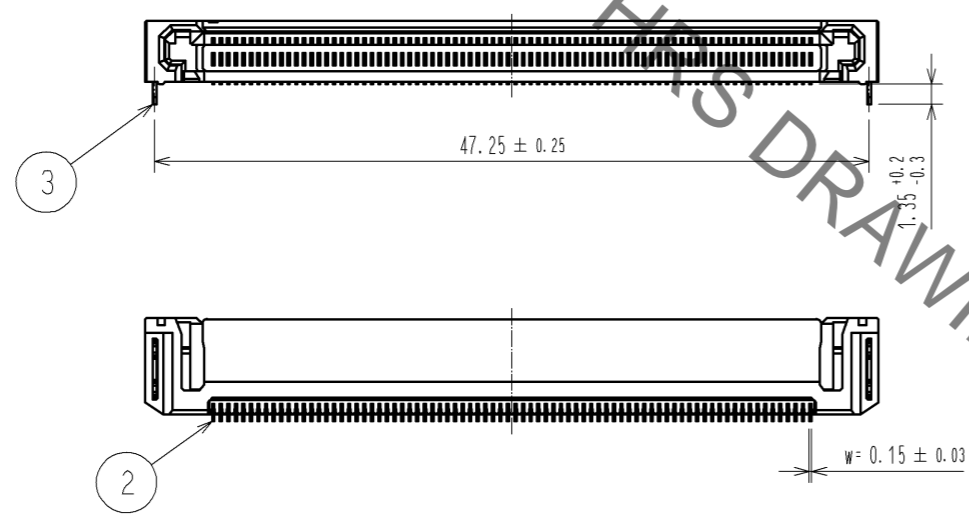
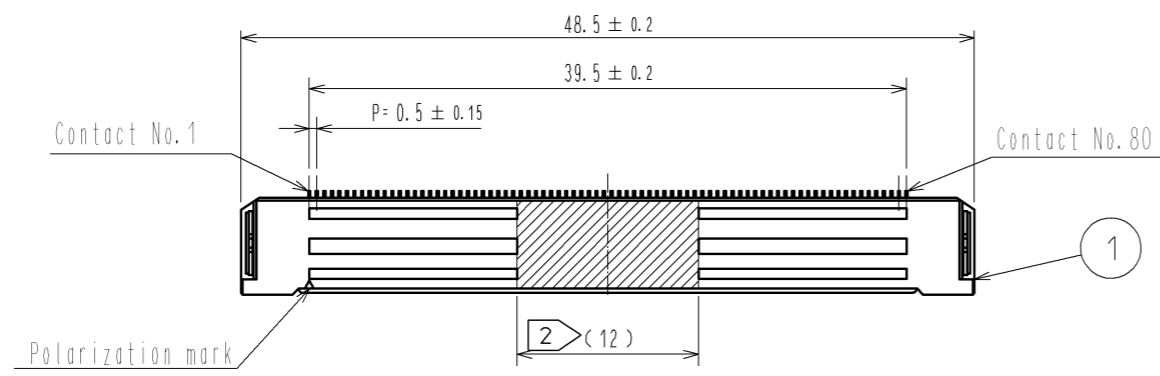
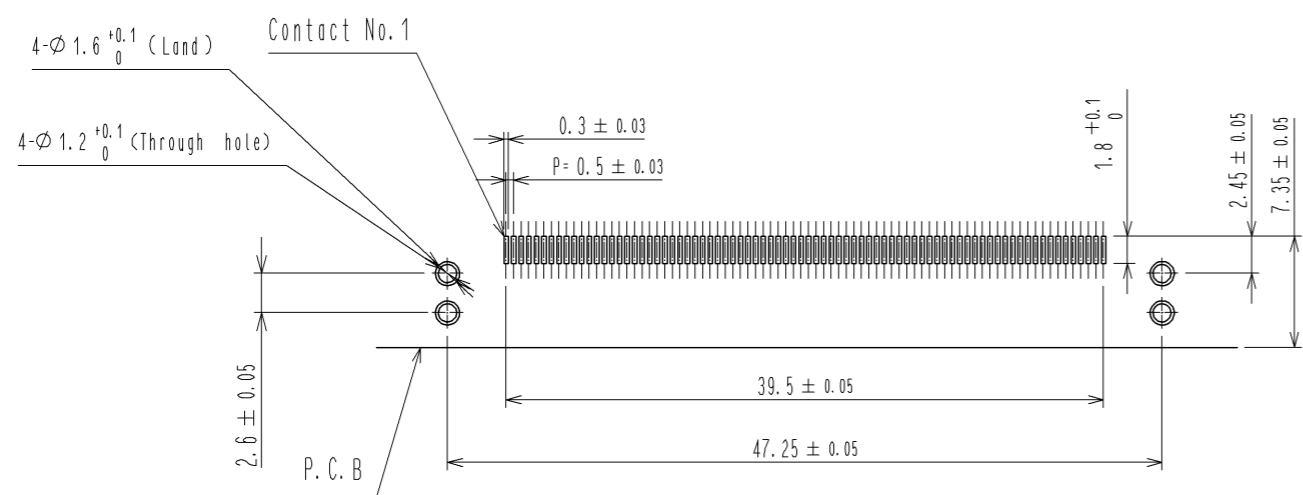


Jul.1.2019 Copyright 2019 HIROSE ELECTRIC CO., LTD. All Rights Reserved.  
 In case of consideration for using Automotive equipment / device which demand high reliability, kindly contact our sales window correspondents.



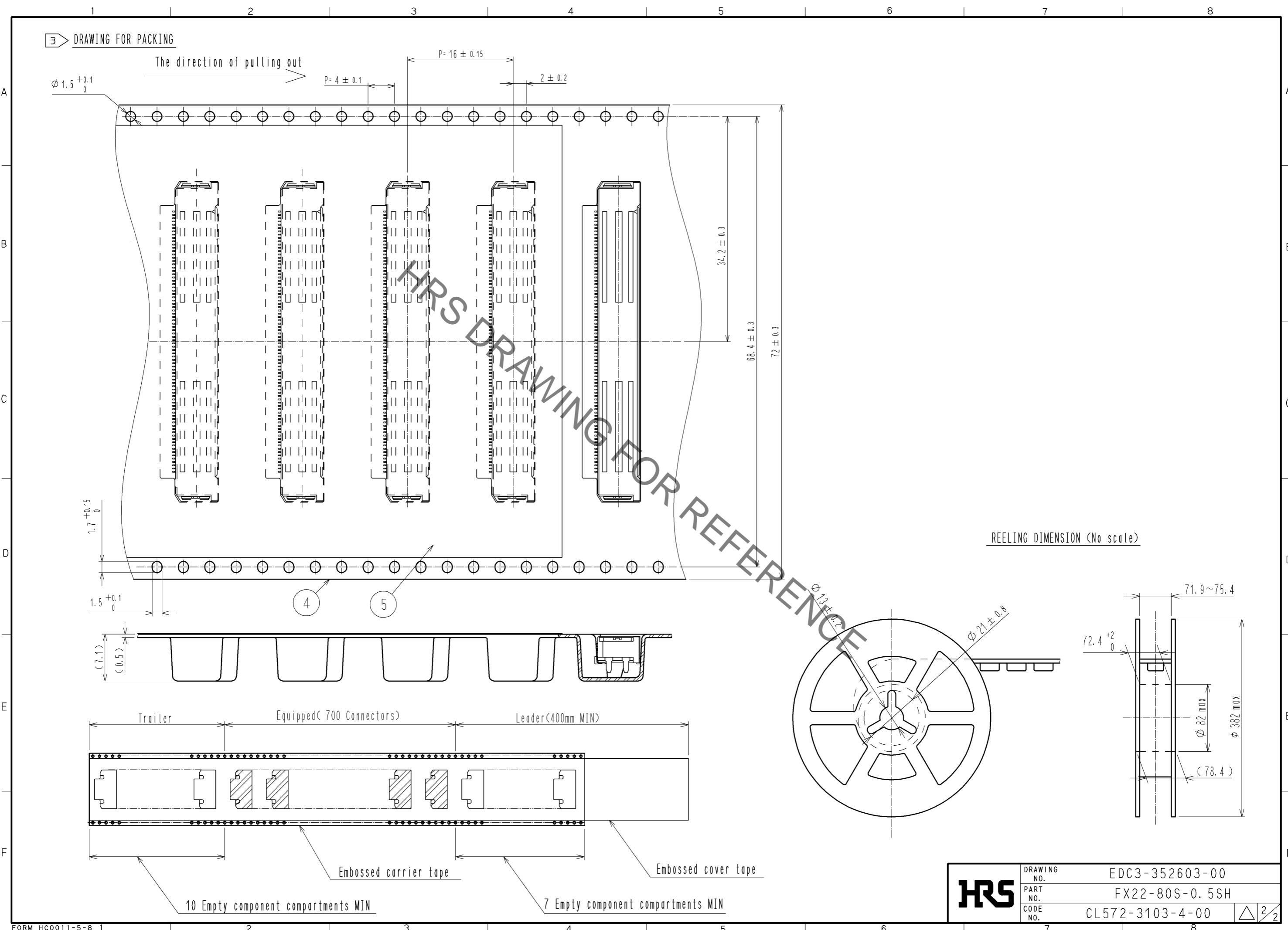
RECOMMENDED LAND PATTERN DIMENSION OF PCB  
 (PCB THICKNESS: t=1.6mm METAL MASK THICKNESS: t=0.12mm)



- NOTE 1 Lead CO-Planarity is 0.1mm MAX.  
 2 It shows the vacuum pickup area.  
 3 Packing for product applies embossed carrier tape packing. (700pcs/RL)  
 4 Blemish and hit mark can be occurred through out the manufacturing process which doesn't affect quality level.  
 5 The dimensions in parentheses are for references.

| 3                       | COPPER ALLOY | CONTACT AREA:GOLD 0.1 μm    | 5                          | POLYESTER                | (EMBOSSSED COVER TAPE)    |
|-------------------------|--------------|-----------------------------|----------------------------|--------------------------|---------------------------|
|                         |              | LEAD AREA:GOLD 0.03 μm      | 4                          | POLYSTYRENE              | (EMBOSSSED CARRIER TAPE)  |
|                         |              | UNDER PLATING:NICKEL 1.3 μm | 3                          | BRASS                    | TIN-PLATING 3 μm          |
| 1                       | LCP          | BLACK UL94V-0               |                            |                          | UNDER PLATING:NICKEL 1 μm |
| NO.                     | MATERIAL     | FINISH . REMARKS            | NO.                        | MATERIAL                 | FINISH . REMARKS          |
| UNITS                   | ⊙            | SCALE                       | COUNT                      | DESCRIPTION OF REVISIONS |                           |
| mm                      |              | 2 : 1                       | △                          | DESIGNED                 | CHECKED                   |
| APPROVED : HS. OKAWA    |              | 14.06.26                    | DRAWING NO. EDC3-352603-00 |                          |                           |
| CHECKED : KN. SHIBUYA   |              | 14.06.26                    | PART NO. FX22-80S-0.5SH    |                          |                           |
| DESIGNED : AH. EDASHIGE |              | 14.06.26                    | CODE NO. CL572-3103-4-00   |                          |                           |
| DRAWN : AH. EDASHIGE    |              | 14.06.26                    | 1/2                        |                          |                           |

Jul.1.2019 Copyright 2019 HIROSE ELECTRIC CO., LTD. All Rights Reserved.  
 In case of consideration for using Automotive equipment / device which demand high reliability, kindly contact our sales window correspondents.



|            |             |                 |       |
|------------|-------------|-----------------|-------|
| <b>HRS</b> | DRAWING NO. | EDC3-352603-00  | △ 2/2 |
|            | PART NO.    | FX22-80S-0.5SH  |       |
|            | CODE NO.    | CL572-3103-4-00 |       |
|            |             |                 |       |

Компания «Океан Электроники» предлагает заключение долгосрочных отношений при поставках импортных электронных компонентов на взаимовыгодных условиях!

Наши преимущества:

- Поставка оригинальных импортных электронных компонентов напрямую с производств Америки, Европы и Азии, а так же с крупнейших складов мира;
- Широкая линейка поставок активных и пассивных импортных электронных компонентов (более 30 млн. наименований);
- Поставка сложных, дефицитных, либо снятых с производства позиций;
- Оперативные сроки поставки под заказ (от 5 рабочих дней);
- Экспресс доставка в любую точку России;
- Помощь Конструкторского Отдела и консультации квалифицированных инженеров;
- Техническая поддержка проекта, помощь в подборе аналогов, поставка прототипов;
- Поставка электронных компонентов под контролем ВП;
- Система менеджмента качества сертифицирована по Международному стандарту ISO 9001;
- При необходимости вся продукция военного и аэрокосмического назначения проходит испытания и сертификацию в лаборатории (по согласованию с заказчиком);
- Поставка специализированных компонентов военного и аэрокосмического уровня качества (Xilinx, Altera, Analog Devices, Intersil, Interpoint, Microsemi, Actel, Aeroflex, Peregrine, VPT, Syfer, Eurofarad, Texas Instruments, MS Kennedy, Miteq, Cobham, E2V, MA-COM, Hittite, Mini-Circuits, General Dynamics и др.);

Компания «Океан Электроники» является официальным дистрибьютором и эксклюзивным представителем в России одного из крупнейших производителей разъемов военного и аэрокосмического назначения «JONHON», а так же официальным дистрибьютором и эксклюзивным представителем в России производителя высокотехнологичных и надежных решений для передачи СВЧ сигналов «FORSTAR».



## JONHON

«JONHON» (основан в 1970 г.)

Разъемы специального, военного и аэрокосмического назначения:

(Применяются в военной, авиационной, аэрокосмической, морской, железнодорожной, горно- и нефтедобывающей отраслях промышленности)

«FORSTAR» (основан в 1998 г.)

ВЧ соединители, коаксиальные кабели,  
кабельные сборки и микроволновые компоненты:

(Применяются в телекоммуникациях гражданского и специального назначения, в средствах связи, РЛС, а так же военной, авиационной и аэрокосмической отраслях промышленности).



Телефон: 8 (812) 309-75-97 (многоканальный)

Факс: 8 (812) 320-03-32

Электронная почта: [ocean@oceanchips.ru](mailto:ocean@oceanchips.ru)

Web: <http://oceanchips.ru/>

Адрес: 198099, г. Санкт-Петербург, ул. Калинина, д. 2, корп. 4, лит. А