

4

3

2

1

ASSEMBLY NUMBER
71-534895-()

PT NO. REF
07C-14-()

CONTACTS

SIZE	PART NO.	B ±.001
20 PIN	10-497512-1F	.030
20 SOCKET	10-497513-1F	.030

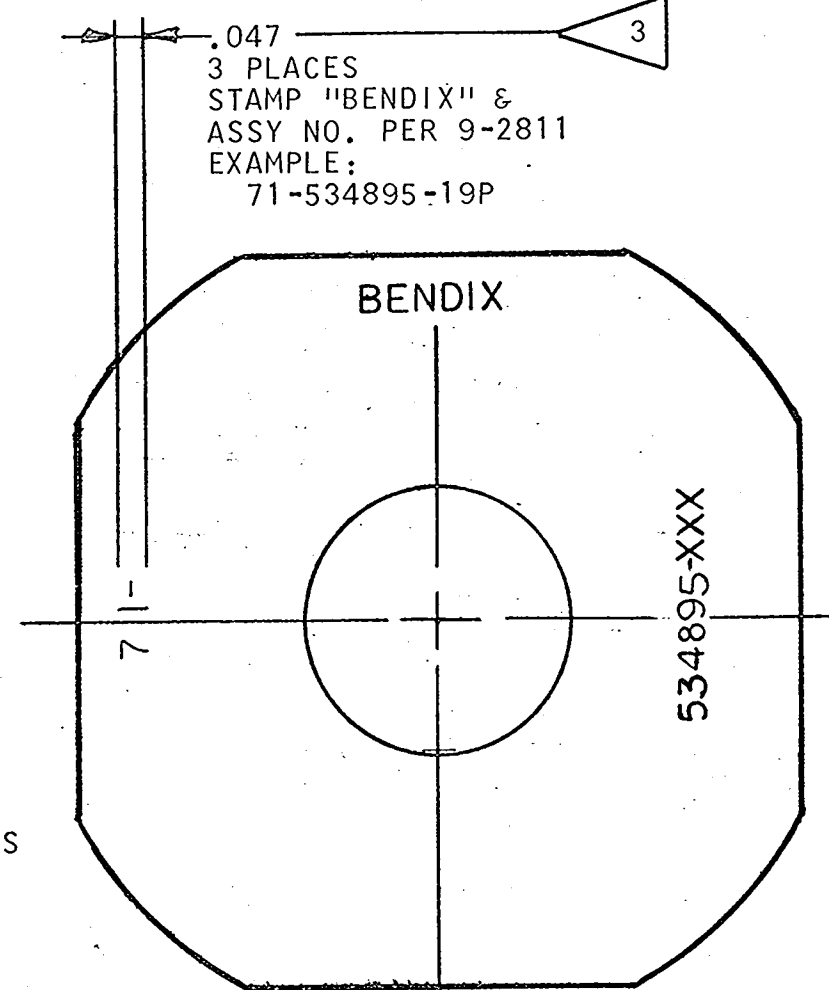
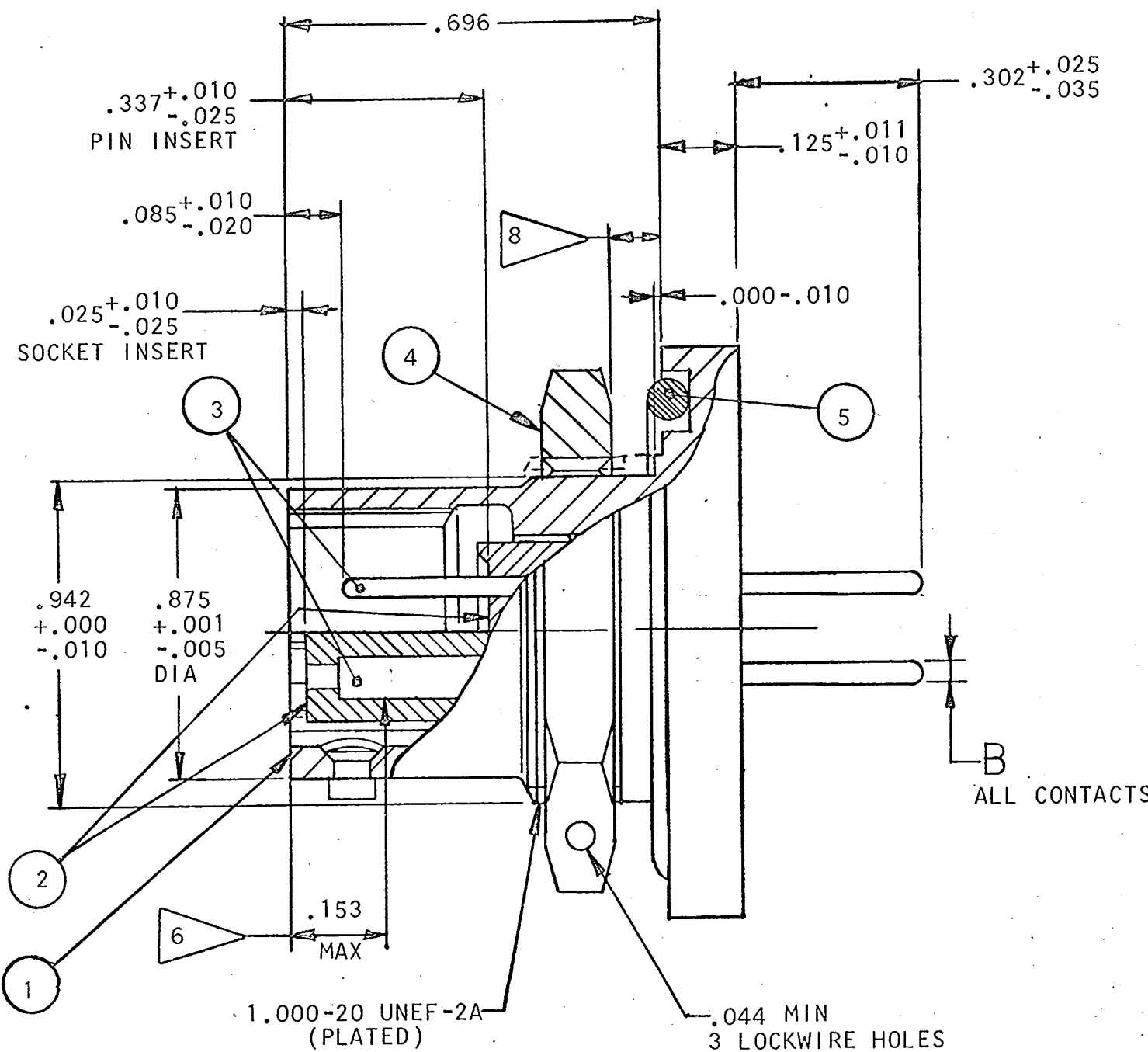
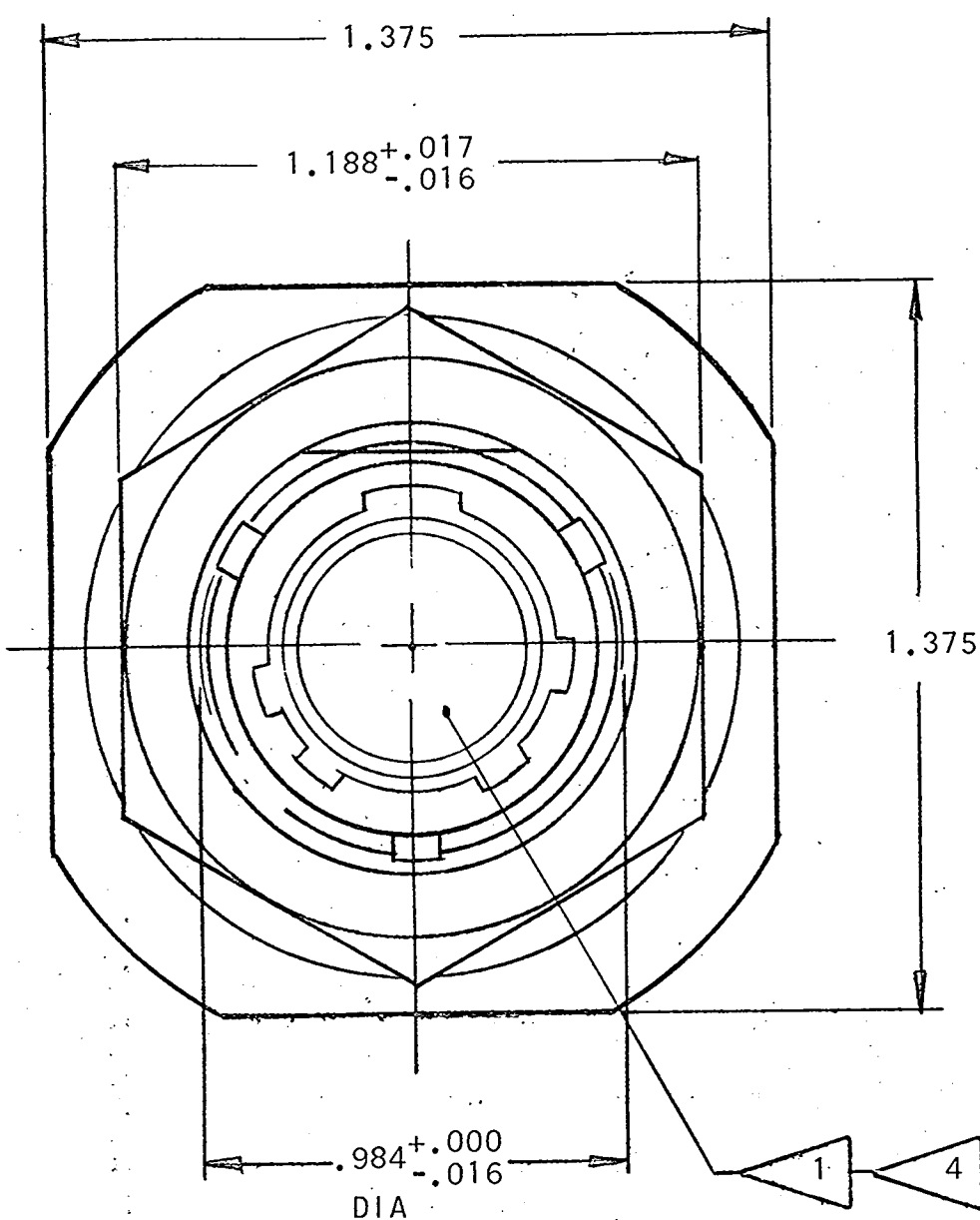
ACCESSORIES
(NOT PART OF STANDARD ASSEMBLY)

SEE DRAWING
10-150000

59500-189

REVISIONS

ZONE	LTR	DESCRIPTION	DATE	APPROVED
A				
B		(CL II) WAS 10-195927-201 (PIN) 10-195928-201 (SOCKET) (CONTACT BLK) ECN: 20387-11	6-29-88	<i>Wesbit</i>



3 PLACES
STAMP "BENDIX" &
ASSY NO. PER 9-2811
EXAMPLE:
71-534895-19P

- UNITS ILLUSTRATED MEET THE MATERIAL & FINISH REQUIREMENTS OF MIL-C-26482.
- FOR MAXIMUM SEALING EFFICIENCY, APPLY A LIGHT COAT OF COMPOUND MIL-S-8660 TO PACKING.
- PANEL THICKNESS: .062 MIN, .125 MAX.
- FOR REQUIRED MATING PLUG ASSEMBLY, SEE DRAWING 71-147606/50 & OTHERS.
- DISTANCE BETWEEN END OF SHELL & THE POINT AT WHICH A GAGE PIN, HAVING THE SAME BASIC DIAMETER AS THE MATING CONTACT & A SQUARE FACE, ENGAGES SOCKET CONTACT SPRING.
- SEE SEPARATE PARTS LIST FOR COMPONENT PART NUMBERS & QUANTITIES.
- INSERTS & CONTACTS MUST NOT BE REMOVED.
- SEE WORK ORDER FOR PERMISSIBLE ADDITIONAL OR ALTERNATE STAMPING.
- TO COMPLETE ASSY NO. & PT NO. REF, ADD APPLICABLE INSERT ARRANGEMENT SUFFIX TO BASE NUMBERS LISTED ABOVE PER 9-2437-1.
- FOR CONTACT ARRANGEMENTS, SEE DRAWING L-15214-().

NOTES:

USE OF THIS DOCUMENT IS UNLIMITED. DOCUMENTS REFERENCED HEREON CONTAIN LIMITED RIGHTS DATA.

NEXT ASSEMBLY

FIND NO.	QTY REQD	CODE IDENT	PART NUMBER	DESCRIPTION	NOTE REF
5	1		10-90351-24	PACKING	9
4	1		10-123017-143	NUT	
3	SEE NOTE 5		SEE COLUMN	CONTACTS	
2	1		10-101814-()P OR 10-101814-()S	INSERT, PIN INSERT, SOCKET	
1	1		10-150903-143	SHELL	

PARTS LIST

UNLESS OTHERWISE SPECIFIED LINEAR DIMENSIONS ARE IN INCHES. TOLERANCES: .XXX ± .010, .XX ± .03, .X ± .1, ANGLES ± 2° OTHER STANDARDS PER 9-3800 AND MIL-D-1000. NOTE REF		SIGNATURES PREPARED COLON CHECKED <i>Keller</i> MATERIAL APPROVED <i>D. Harris</i> APPROVED <i>W. J. ...</i>	DATES 2/24/78 6-1-78 5-26-78 6-2-78	The Bendix Corporation Electrical Components Division Sidney, New York
MATERIAL SPEC	PROCESS SPEC- TEST 9-3980-1 ASSY 9-3605-1 9-2437-1 9-2811	TITLE: CONNECTOR, ELECTRICAL RECEPTACLE, TYPE PT-C14JFB, OLIVE DRAB		
SCALE NONE		WT	REF 71-147706/50	SHEET

SIZE CODE IDENT NO.
C 77820 71-534895

00000001

TAB.

Компания «Океан Электроники» предлагает заключение долгосрочных отношений при поставках импортных электронных компонентов на взаимовыгодных условиях!

Наши преимущества:

- Поставка оригинальных импортных электронных компонентов напрямую с производств Америки, Европы и Азии, а так же с крупнейших складов мира;
- Широкая линейка поставок активных и пассивных импортных электронных компонентов (более 30 млн. наименований);
- Поставка сложных, дефицитных, либо снятых с производства позиций;
- Оперативные сроки поставки под заказ (от 5 рабочих дней);
- Экспресс доставка в любую точку России;
- Помощь Конструкторского Отдела и консультации квалифицированных инженеров;
- Техническая поддержка проекта, помощь в подборе аналогов, поставка прототипов;
- Поставка электронных компонентов под контролем ВП;
- Система менеджмента качества сертифицирована по Международному стандарту ISO 9001;
- При необходимости вся продукция военного и аэрокосмического назначения проходит испытания и сертификацию в лаборатории (по согласованию с заказчиком);
- Поставка специализированных компонентов военного и аэрокосмического уровня качества (Xilinx, Altera, Analog Devices, Intersil, Interpoint, Microsemi, Actel, Aeroflex, Peregrine, VPT, Syfer, Eurofarad, Texas Instruments, MS Kennedy, Miteq, Cobham, E2V, MA-COM, Hittite, Mini-Circuits, General Dynamics и др.);

Компания «Океан Электроники» является официальным дистрибьютором и эксклюзивным представителем в России одного из крупнейших производителей разъемов военного и аэрокосмического назначения «**JONHON**», а так же официальным дистрибьютором и эксклюзивным представителем в России производителя высокотехнологичных и надежных решений для передачи СВЧ сигналов «**FORSTAR**».



JONHON

«**JONHON**» (основан в 1970 г.)

Разъемы специального, военного и аэрокосмического назначения:

(Применяются в военной, авиационной, аэрокосмической, морской, железнодорожной, горно- и нефтедобывающей отраслях промышленности)

«**FORSTAR**» (основан в 1998 г.)

ВЧ соединители, коаксиальные кабели, кабельные сборки и микроволновые компоненты:

(Применяются в телекоммуникациях гражданского и специального назначения, в средствах связи, РЛС, а так же военной, авиационной и аэрокосмической отраслях промышленности).



Телефон: 8 (812) 309-75-97 (многоканальный)

Факс: 8 (812) 320-03-32

Электронная почта: ocean@oceanchips.ru

Web: <http://oceanchips.ru/>

Адрес: 198099, г. Санкт-Петербург, ул. Калинина, д. 2, корп. 4, лит. А