



RADIALL
Département COAXIAL

NOTICE TECHNIQUE
TECHNICAL DATA

101. Rue Philibert Hoffmann
Zone Industrielle Ouest
93116 - ROSNY-SOUS-BOIS
Téléphone : 854-80-40

TITRE

SMA3,5 femelle / N précision
femelle à écrou, étanche de pan-
neau.

TITLE

SMA 3,5 female / N, precision
bulkhead, female, panel seal

R 191 333

Série ADAPTATEURS

NORMALISATION

IEC : _____
CECC : _____

SPECIFICATIONS

MIL : _____

CABLES

N.A.

CABLES

CARACTERISTIQUES

Impéd. caract. : 50 ohms : *Nominal imp.*
Fréq. d'utilisat. : 0-18 GHz : *Freq. range*
R.O.S. : 1,03 + 0,005F(64₃) : *V.S.W.R.*
Tension tenue : 1000 V eff. : *Proof. voltage*

PROPERTIES

Catégorie climatique : +13° + 33°C
Stockage : -55° + 70°C
Climatic range
Storage range
Tenue : Axiale avant
cont. cent. : Axiale 2 sens
 Rotation
 Immobil. totale
In. cont.
motion

CONSTRUCTION

Revêtement c. masse :
Revêtement corps : Passivé + nickel
Revêt. cont. cent. : Or

Masse plating :
Body plating : Passivated + nickel
Inner contact : Gold

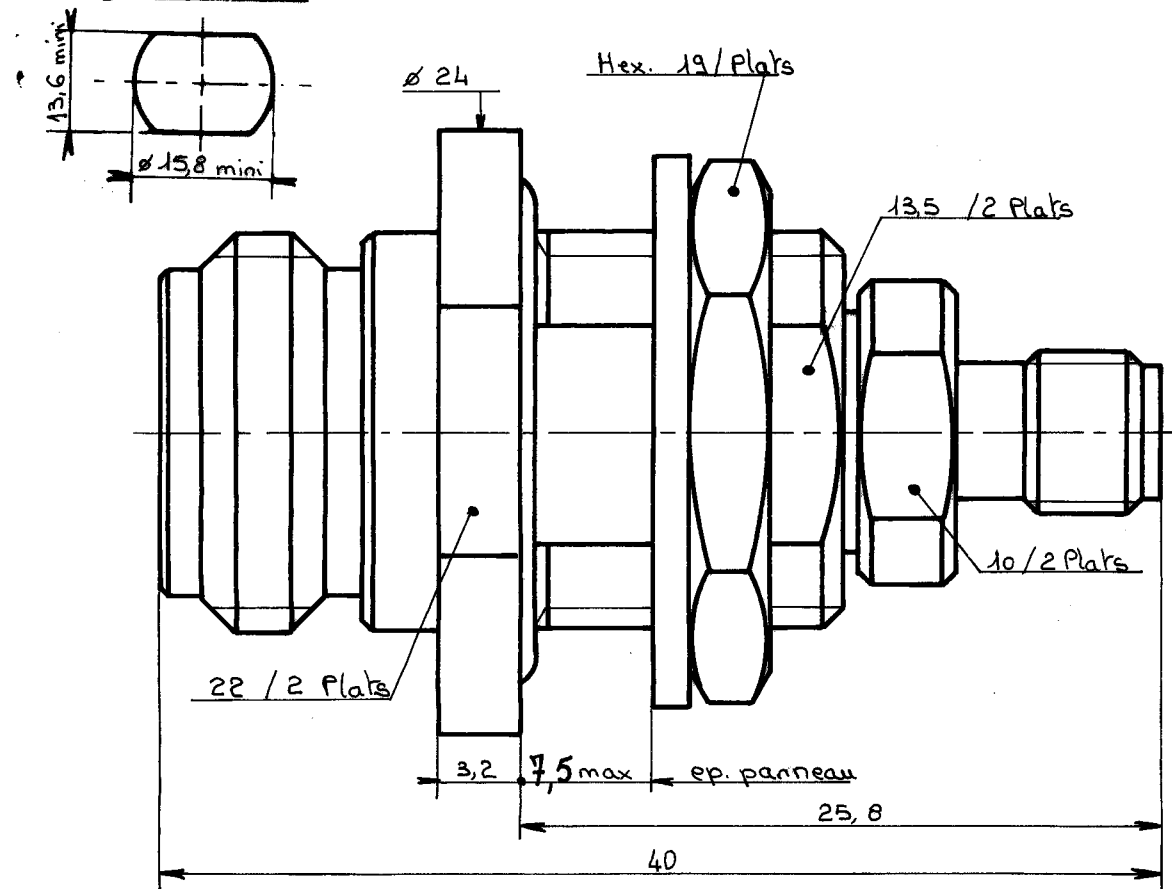
Partie métallique : Acier Inox + laiton
Partie métal. élast. : Bronze

metallic parts : *Stain. Steel + brass*
metallic resilient parts : *Bronze*

Isolant :
Joint : silicone

Insulator :
Gasket : *Silicone rubber*

Perçage Panneau / Panel piercing



Dimensions en mm

| DOSSIER D'ETUDE | NOM | Dessiné | Vérifié | I.P. | MODIFICATIONS | | |
|-----------------|------|-------------------|---------|---------|---------------|-----------|----------|
| | | VEN: 82.007.003/1 | Triqués | 08 8815 | Gwéleb | Titre SMA | 12.10.82 |
| | DATE | 28.6.82 | 20/7/82 | 22.7.82 | | | |
| 1 / 1 | VISA | Trig | | | | | |

R. I.M.E. S.M.A.

ous réservons le droit d'apporter toute modification jugée utile.

Cas renseignements sont don...

21111 - 8105

Компания «Океан Электроники» предлагает заключение долгосрочных отношений при поставках импортных электронных компонентов на взаимовыгодных условиях!

Наши преимущества:

- Поставка оригинальных импортных электронных компонентов напрямую с производств Америки, Европы и Азии, а так же с крупнейших складов мира;
- Широкая линейка поставок активных и пассивных импортных электронных компонентов (более 30 млн. наименований);
- Поставка сложных, дефицитных, либо снятых с производства позиций;
- Оперативные сроки поставки под заказ (от 5 рабочих дней);
- Экспресс доставка в любую точку России;
- Помощь Конструкторского Отдела и консультации квалифицированных инженеров;
- Техническая поддержка проекта, помощь в подборе аналогов, поставка прототипов;
- Поставка электронных компонентов под контролем ВП;
- Система менеджмента качества сертифицирована по Международному стандарту ISO 9001;
- При необходимости вся продукция военного и аэрокосмического назначения проходит испытания и сертификацию в лаборатории (по согласованию с заказчиком);
- Поставка специализированных компонентов военного и аэрокосмического уровня качества (Xilinx, Altera, Analog Devices, Intersil, Interpoint, Microsemi, Actel, Aeroflex, Peregrine, VPT, Syfer, Eurofarad, Texas Instruments, MS Kennedy, Miteq, Cobham, E2V, MA-COM, Hittite, Mini-Circuits, General Dynamics и др.);

Компания «Океан Электроники» является официальным дистрибьютором и эксклюзивным представителем в России одного из крупнейших производителей разъемов военного и аэрокосмического назначения «JONHON», а так же официальным дистрибьютором и эксклюзивным представителем в России производителя высокотехнологичных и надежных решений для передачи СВЧ сигналов «FORSTAR».



JONHON

«JONHON» (основан в 1970 г.)

Разъемы специального, военного и аэрокосмического назначения:

(Применяются в военной, авиационной, аэрокосмической, морской, железнодорожной, горно- и нефтедобывающей отраслях промышленности)

«FORSTAR» (основан в 1998 г.)

ВЧ соединители, коаксиальные кабели, кабельные сборки и микроволновые компоненты:

(Применяются в телекоммуникациях гражданского и специального назначения, в средствах связи, РЛС, а так же военной, авиационной и аэрокосмической отраслях промышленности).



Телефон: 8 (812) 309-75-97 (многоканальный)

Факс: 8 (812) 320-03-32

Электронная почта: ocean@oceanchips.ru

Web: <http://oceanchips.ru/>

Адрес: 198099, г. Санкт-Петербург, ул. Калинина, д. 2, корп. 4, лит. А