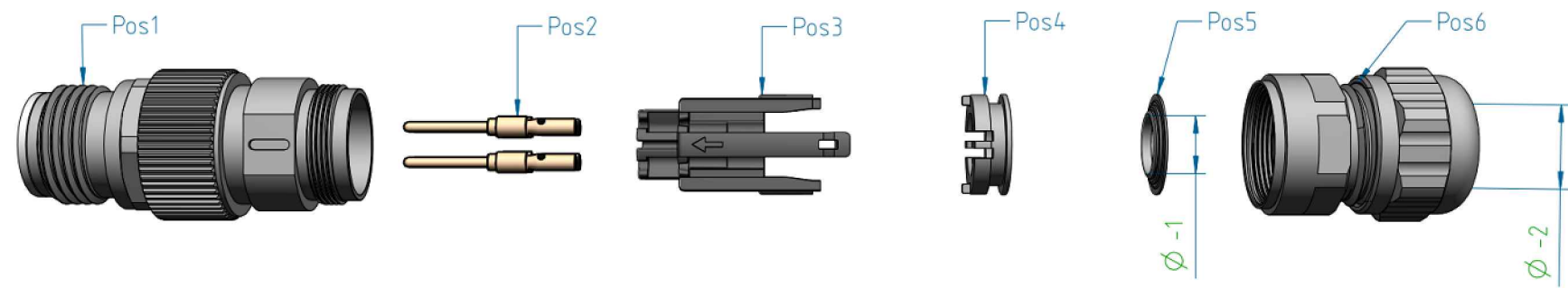


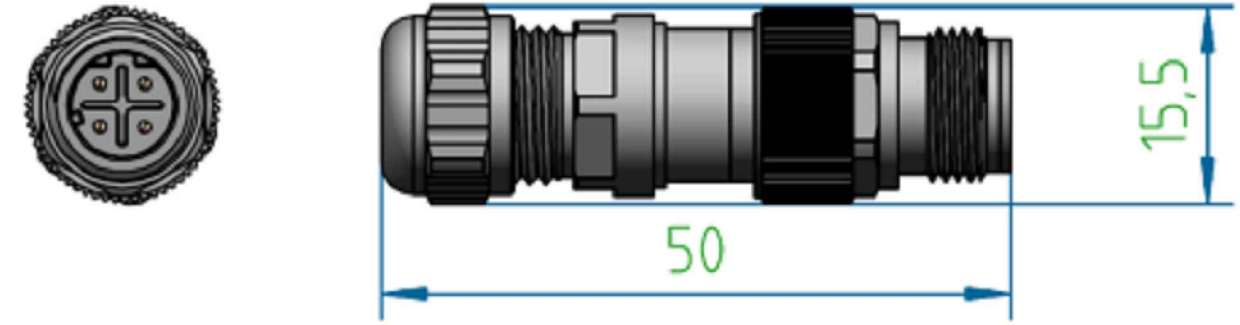
| | | | |
|------------------------------|--|--------------------------|--|
| THIS DRAWING IS UNPUBLISHED. | | RELEASED FOR PUBLICATION | |
| © COPYRIGHT - By - | | ALL RIGHTS RESERVED. | |
| PROJECT | PRJ-14-000004825 | | |
| PART NO. | X-2308331-X | | |
| DESCRIPTION | M12 D-CODED M-4 CABLE GLAND CONNECTOR MALE | | |
| CUSTOMER | GENERAL MARKET | | |

| REVISIONS | | | | | |
|-----------|-----|---------------------------|-----------|-----|------|
| P | LTR | DESCRIPTION | DATE | DWN | APVD |
| A4 | | REVISED PER ECR-17-005478 | 14APR2017 | KK | SE |

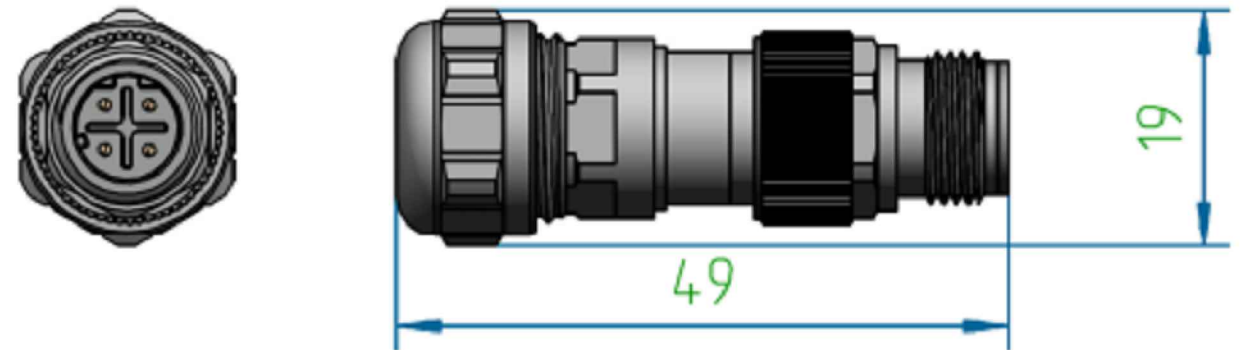


| | | | |
|---------|-----|--------------------|------------------------|
| 6 | 1 | CABLE GLAND | Cu-ALLOY |
| 5 | 1 | DISC | Cu-ALLOY |
| 4 | 1 | DISC HEAD | Cu-ALLOY |
| 3 | 1 | CONTACT HOLDER | PA (THERMOPLAST) |
| 2 | - | ORDERED SEPARATELY | Cu-ALLOY GOLD-PLATED |
| 1 | 1 | FRONT HOUSING | Cu-ALLOY NICKEL-PLATED |
| SL. NO. | QTY | DESCRIPTION | MATERIAL |

M12 D-CODED M-4 CABLE GLAND MALE CONNECTOR



M12 D-4 MALE CABLE CLAMP RANGE FROM 4-6.5mm



M12 D-4 MALE CABLE CLAMP RANGE FROM 5.5-9mm

| SL. NO. | TE PART NO. | DESCRIPTION | CONTACTS | phi-1 | phi-2 |
|---------|-------------|---|----------|--------|----------|
| 1 | 1-2308331-1 | M12 D-CODED M-4 CABLE GLAND CONNECTOR MALE 4-6.5 mm | 4 | 4-6 mm | 4-6.5 mm |
| 2 | 1-2308331-2 | M12 D-CODED M-4 CABLE GLAND CONNECTOR MALE 5.5-9 mm | 4 | 4-7 mm | 5.5-9 mm |

| SHIELD DISC CHART | | |
|-------------------|-------------------------|---------------------------------|
| PART NAME | CENTER HOLE SHIELD DISC | CABLE DIAMETER W/O OUTER SHEATH |
| SHIELD DISC 1 | 4 mm | 3.9 mm MAX. |
| SHIELD DISC 2 | 5 mm | 4.9 mm MAX. |
| SHIELD DISC 3 | 6 mm | 5.9 mm MAX. |
| SHIELD DISC 4 | 7 mm | 6.9 mm MAX. |

| CONTACTS TABLE | | | | | |
|----------------|------------|---------|-----------|-------------|-----------------------------------|
| M12 CODING | PIN/SOCKET | PICTURE | WIRE SIZE | TE P/N | DESCRIPTION |
| D CODING | PIN | | AWG20 | 1-2314102-1 | M12 CRIMP CONTACT PIN 1mm Au 0.8µ |
| | | | AWG22 | 1-2314102-2 | M12 CRIMP CONTACT PIN 1mm Au 0.8µ |

PLEASE NOTE: CONTACTS NEED TO BE ORDERED SEPARATELY DEPENDING ON THE AWG SIZE.

NOTES:

- ALL DIMENSIONS ARE FOR NOMINAL REFERENCE ONLY.
- PACKAGING: 1 PIECE IN A BAG.
- THE CONNECTOR IS AS PER IEC 61076-2-101.
- TEMPERATURE RANGE: -40°C TO 85°C.
- VIBRATION & SHOCK TEST CONDUCTED AS PER IEC 61373:1999.
- FIRE PERFORMANCE CONDUCTED AS PER EN45545-2, NFF16-101 AND NFF16-102.
- THE THREAD OF THE MATING INTERLACE WITH THE COUNTERPART IS M12x1 ACCORDING TO IEC61076-2-101.
- SUPPLIER RECOMMENDED CRIMP INSERT: SHOULD BE VALIDATED ON CABLE USED.
- SHIELD DISC 1 - 4 ARE SUPPLIED IN THE BOX



ISO VIEW

| | | | | | |
|---|--|-------------------------------|--|--------------------|--------------------|
| THIS DRAWING IS A CONTROLLED DOCUMENT. | | DWN KIRAN K 22NOV2016 | TE Connectivity | | |
| DIMENSIONS: mm | | CHK KIRAN K 22NOV2016 | | | |
| TOLERANCES UNLESS OTHERWISE SPECIFIED: DIN ISO 2768 m | | APVD S EGBERT 22NOV2016 | NAME M12 D-CODED M-4 CABLE GLAND CONNECTOR MALE | | |
| 0 PLC ± - 1 PLC ± - 2 PLC ± - 3 PLC ± - 4 PLC ± - ANGLES ± - | | PRODUCT SPEC 108-156001 | DRAWING NO 114-156002 | | |
| MATERIAL | | WEIGHT | SIZE A2 | CAGE CODE 00779 | RESTRICTED TO - |
| FINISH | | CUSTOMER DRAWING | SCALE NTS | SHEET 1 of 1 | REV A4 |

2308331

A

Компания «Океан Электроники» предлагает заключение долгосрочных отношений при поставках импортных электронных компонентов на взаимовыгодных условиях!

Наши преимущества:

- Поставка оригинальных импортных электронных компонентов напрямую с производств Америки, Европы и Азии, а так же с крупнейших складов мира;
- Широкая линейка поставок активных и пассивных импортных электронных компонентов (более 30 млн. наименований);
- Поставка сложных, дефицитных, либо снятых с производства позиций;
- Оперативные сроки поставки под заказ (от 5 рабочих дней);
- Экспресс доставка в любую точку России;
- Помощь Конструкторского Отдела и консультации квалифицированных инженеров;
- Техническая поддержка проекта, помощь в подборе аналогов, поставка прототипов;
- Поставка электронных компонентов под контролем ВП;
- Система менеджмента качества сертифицирована по Международному стандарту ISO 9001;
- При необходимости вся продукция военного и аэрокосмического назначения проходит испытания и сертификацию в лаборатории (по согласованию с заказчиком);
- Поставка специализированных компонентов военного и аэрокосмического уровня качества (Xilinx, Altera, Analog Devices, Intersil, Interpoint, Microsemi, Actel, Aeroflex, Peregrine, VPT, Syfer, Eurofarad, Texas Instruments, MS Kennedy, Miteq, Cobham, E2V, MA-COM, Hittite, Mini-Circuits, General Dynamics и др.);

Компания «Океан Электроники» является официальным дистрибьютором и эксклюзивным представителем в России одного из крупнейших производителей разъемов военного и аэрокосмического назначения «JONHON», а так же официальным дистрибьютором и эксклюзивным представителем в России производителя высокотехнологичных и надежных решений для передачи СВЧ сигналов «FORSTAR».



JONHON

«JONHON» (основан в 1970 г.)

Разъемы специального, военного и аэрокосмического назначения:

(Применяются в военной, авиационной, аэрокосмической, морской, железнодорожной, горно- и нефтедобывающей отраслях промышленности)

«FORSTAR» (основан в 1998 г.)

ВЧ соединители, коаксиальные кабели, кабельные сборки и микроволновые компоненты:

(Применяются в телекоммуникациях гражданского и специального назначения, в средствах связи, РЛС, а так же военной, авиационной и аэрокосмической отраслях промышленности).



Телефон: 8 (812) 309-75-97 (многоканальный)

Факс: 8 (812) 320-03-32

Электронная почта: ocean@oceanchips.ru

Web: <http://oceanchips.ru/>

Адрес: 198099, г. Санкт-Петербург, ул. Калинина, д. 2, корп. 4, лит. А