

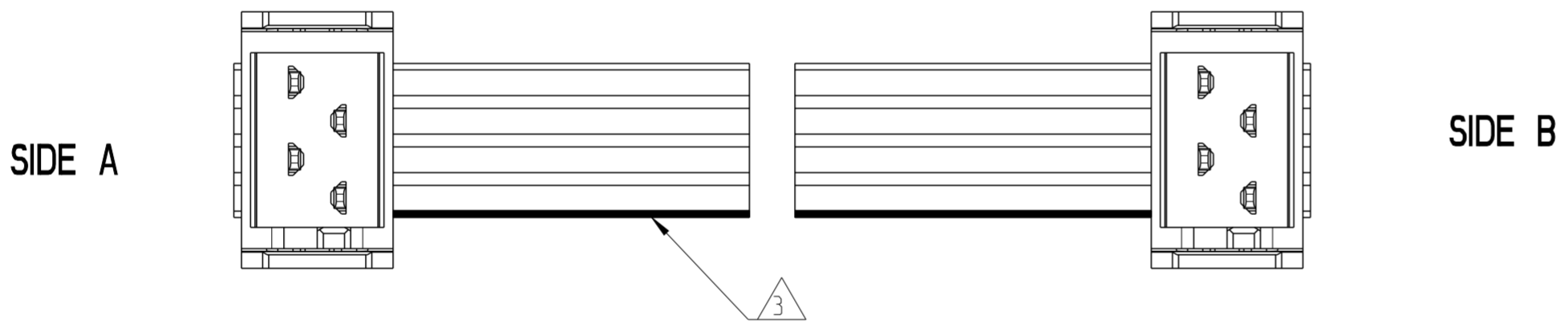
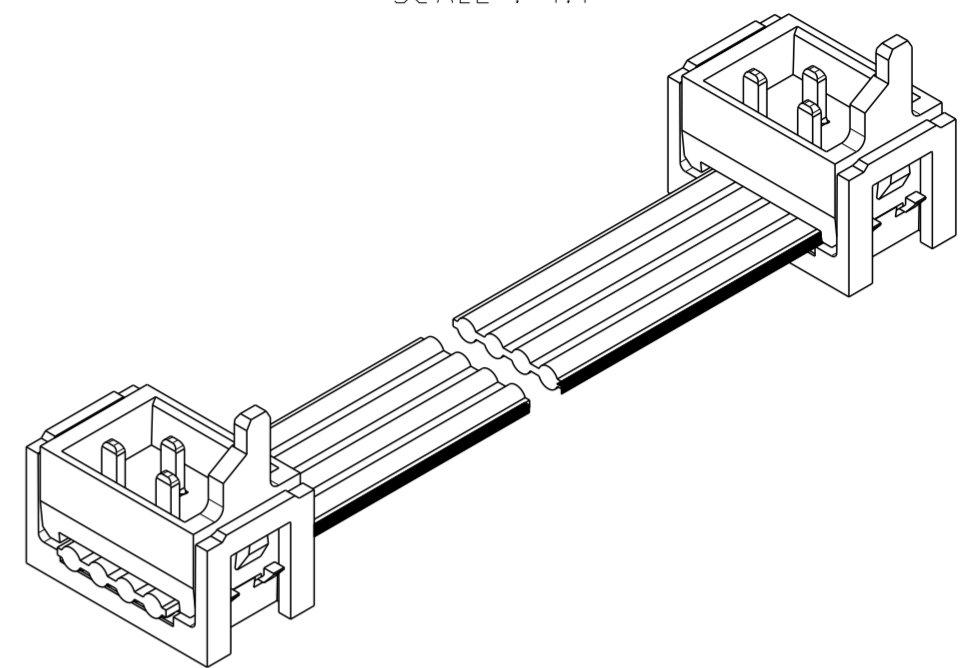
THIS DRAWING IS UNPUBLISHED. RELEASED FOR PUBLICATION 20
 © COPYRIGHT 20 BY - ALL RIGHTS RESERVED.

| REVISIONS | | | | | |
|-----------|-----|-----------------|-----------|-----|------|
| P | LTR | DESCRIPTION | DATE | DWN | APVD |
| | A | INITIAL RELEASE | 14OCT2014 | RK | BvH |
| | | | | | |
| | | | | | |

NOTES:

- 1 ASSEMBLIES TO BE TESTED FOR 100% CONTINUITY
- 2 ASSEMBLIES ARE PACKAGED ACCORDING PACKAGING SPEC 107-19582
- 3 RED MARKED CORRESPONDS TO PIN 1
- 4 FOR MOW TO PB SEE 2205068
- 5 HOUSING COLOR BLACK

SCALE : 4:1



2205103-X (4 POSITION CABLE ASSEMBLY) AS SHOWN

| TE PN | POS | LENGTH | DESCRIPTION |
|-----------|-----|--------|-------------------------------|
| 2205111-3 | 20 | 200 | CA MICRO-MATCH MOW -MOW 20POS |
| 2205111-2 | 20 | 150 | CA MICRO-MATCH MOW -MOW 20POS |
| 2205111-1 | 20 | 75 | CA MICRO-MATCH MOW -MOW 20POS |
| 2205110-3 | 18 | 200 | CA MICRO-MATCH MOW -MOW 18POS |
| 2205110-2 | 18 | 150 | CA MICRO-MATCH MOW -MOW 18POS |
| 2205110-1 | 18 | 75 | CA MICRO-MATCH MOW -MOW 18POS |
| 2205109-3 | 16 | 200 | CA MICRO-MATCH MOW -MOW 16POS |
| 2205109-2 | 16 | 150 | CA MICRO-MATCH MOW -MOW 16POS |
| 2205109-1 | 16 | 75 | CA MICRO-MATCH MOW -MOW 16POS |
| 2205108-3 | 14 | 200 | CA MICRO-MATCH MOW -MOW 14POS |
| 2205108-2 | 14 | 150 | CA MICRO-MATCH MOW -MOW 14POS |
| 2205108-1 | 14 | 75 | CA MICRO-MATCH MOW -MOW 14POS |
| 2205107-3 | 12 | 200 | CA MICRO-MATCH MOW -MOW 12POS |
| 2205107-2 | 12 | 150 | CA MICRO-MATCH MOW -MOW 12POS |
| 2205107-1 | 12 | 75 | CA MICRO-MATCH MOW -MOW 12POS |
| 2205106-3 | 10 | 200 | CA MICRO-MATCH MOW -MOW 10POS |
| 2205106-2 | 10 | 150 | CA MICRO-MATCH MOW -MOW 10POS |
| 2205106-1 | 10 | 75 | CA MICRO-MATCH MOW -MOW 10POS |
| 2205105-3 | 8 | 200 | CA MICRO-MATCH MOW -MOW 8POS |
| 2205105-2 | 8 | 150 | CA MICRO-MATCH MOW -MOW 8POS |
| 2205105-1 | 8 | 75 | CA MICRO-MATCH MOW -MOW 8POS |
| 2205104-3 | 6 | 200 | CA MICRO-MATCH MOW -MOW 6POS |
| 2205104-2 | 6 | 150 | CA MICRO-MATCH MOW -MOW 6POS |
| 2205104-1 | 6 | 75 | CA MICRO-MATCH MOW -MOW 6POS |
| 2205103-3 | 4 | 200 | CA MICRO-MATCH MOW -MOW 4POS |
| 2205103-2 | 4 | 150 | CA MICRO-MATCH MOW -MOW 4POS |
| 2205103-1 | 4 | 75 | CA MICRO-MATCH MOW -MOW 4POS |

THIS DRAWING IS A CONTROLLED DOCUMENT.

DWN: RAVINDRA K. 14OCT2014
 CHK: B. VELDHOVEN 14OCT2014
 APVD: G. DOREMALEN VAN 14OCT2014

STE TE Connectivity

NAME: CABLE ASSY MICRO-MATCH MOW -MOW VALUE-LINE

PRODUCT SPEC: -
 APPLICATION SPEC: -
 MATERIAL: -
 WEIGHT: -

SIZE: A2
 CAGE CODE: -
 DRAWING NO: C-2205103
 RESTRICTED TO: -

Customer Drawing SCALE 5:1 SHEET 1 OF 1 REV A

Компания «Океан Электроники» предлагает заключение долгосрочных отношений при поставках импортных электронных компонентов на взаимовыгодных условиях!

Наши преимущества:

- Поставка оригинальных импортных электронных компонентов напрямую с производств Америки, Европы и Азии, а так же с крупнейших складов мира;
- Широкая линейка поставок активных и пассивных импортных электронных компонентов (более 30 млн. наименований);
- Поставка сложных, дефицитных, либо снятых с производства позиций;
- Оперативные сроки поставки под заказ (от 5 рабочих дней);
- Экспресс доставка в любую точку России;
- Помощь Конструкторского Отдела и консультации квалифицированных инженеров;
- Техническая поддержка проекта, помощь в подборе аналогов, поставка прототипов;
- Поставка электронных компонентов под контролем ВП;
- Система менеджмента качества сертифицирована по Международному стандарту ISO 9001;
- При необходимости вся продукция военного и аэрокосмического назначения проходит испытания и сертификацию в лаборатории (по согласованию с заказчиком);
- Поставка специализированных компонентов военного и аэрокосмического уровня качества (Xilinx, Altera, Analog Devices, Intersil, Interpoint, Microsemi, Actel, Aeroflex, Peregrine, VPT, Syfer, Eurofarad, Texas Instruments, MS Kennedy, Miteq, Cobham, E2V, MA-COM, Hittite, Mini-Circuits, General Dynamics и др.);

Компания «Океан Электроники» является официальным дистрибьютором и эксклюзивным представителем в России одного из крупнейших производителей разъемов военного и аэрокосмического назначения «JONHON», а так же официальным дистрибьютором и эксклюзивным представителем в России производителя высокотехнологичных и надежных решений для передачи СВЧ сигналов «FORSTAR».



JONHON

«JONHON» (основан в 1970 г.)

Разъемы специального, военного и аэрокосмического назначения:

(Применяются в военной, авиационной, аэрокосмической, морской, железнодорожной, горно- и нефтедобывающей отраслях промышленности)

«FORSTAR» (основан в 1998 г.)

ВЧ соединители, коаксиальные кабели, кабельные сборки и микроволновые компоненты:

(Применяются в телекоммуникациях гражданского и специального назначения, в средствах связи, РЛС, а так же военной, авиационной и аэрокосмической отраслях промышленности).



Телефон: 8 (812) 309-75-97 (многоканальный)

Факс: 8 (812) 320-03-32

Электронная почта: ocean@oceanchips.ru

Web: <http://oceanchips.ru/>

Адрес: 198099, г. Санкт-Петербург, ул. Калинина, д. 2, корп. 4, лит. А