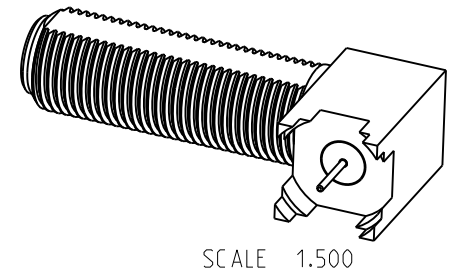
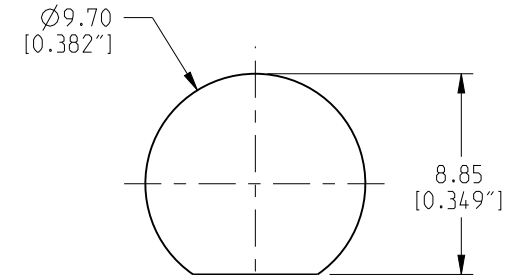
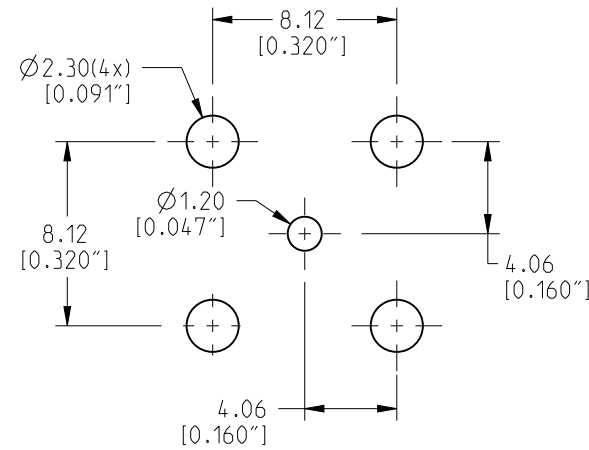
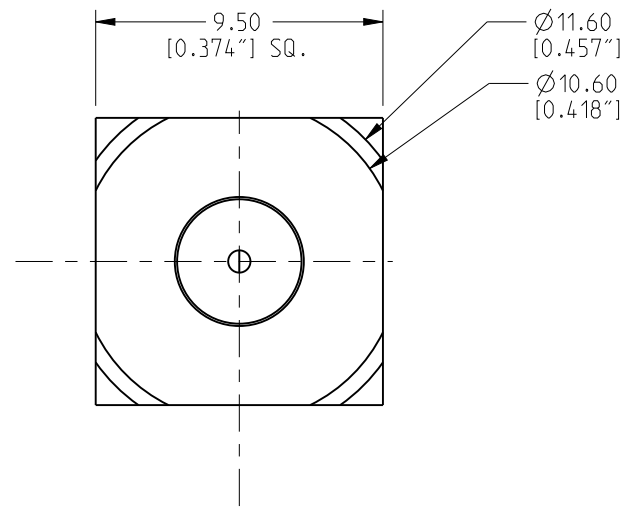


NOTE:

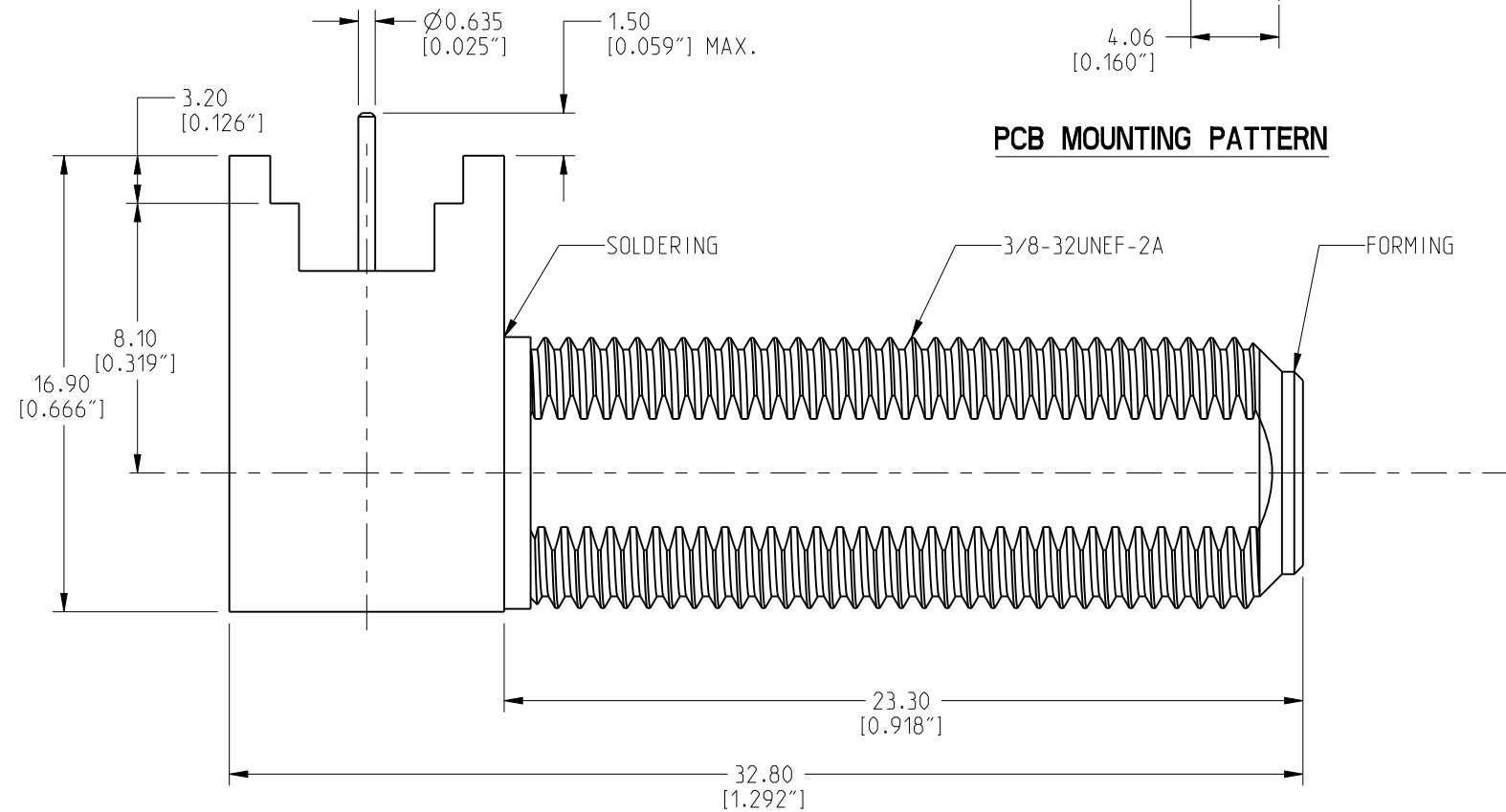
1. SPECIFICATIONS

- NOMINAL IMPEDANCE: 75 OHMS
- FREQUENCY RANGE: 0 TO 1.5 GHz
- VOLTAGE RATING: 500V (ms)
- OPERATING TEMPERATURE: -40°C ~ +140°C
- MATING: 200 CYCLES
- MATING TORQUE: 15 in/lbs RECOMMENDED

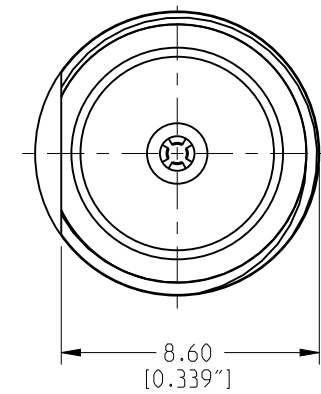
222128-12		REVISIONS			
DRAWING NO.	REV	DESCRIPTION	DATE	ECO	APPR
THIRD ANGLE PROJ.	NC	INITIAL RELEASE	22-Aug-07	--	--
	A	REVISE INSULATOR MATERIAL TO TEFLON	08-Jan-08	--	--
	B	REMOVE POLY PRO INSULATOR FROM MATERIAL CALLOUT, ADD SPECIFICATIONS	10-Jul-08	--	--
	C	REVISE LEG LENGTH TO 3.2MM, BODY CENTERLINE TO 8.1MM	25-Jul-08	--	--
	D	CONTACT PROJECTION 1.50 [0.059"] MAX WAS 2.40 [0.095"] MAX	12-Jul-11	2196	HR



SCALE 1.500



PANEL CUTOUT



DESCRIPTION	MATERIAL	FINISH	QTY
INSULATOR	TEFLON	NATURAL	2
CONTACT PIN	BRASS	BRT. TIN	1
CONTACT PIN	BRASS	BRT. TIN	1
BODY	BRASS	NICKEL	1

UNLESS OTHERWISE SPECIFIED, DIMENSIONS ARE IN INCHES AND TOLERANCES ARE:  
 2 PLACE DECIMAL ±.015 (0,381 mm)  
 3 PLACE DECIMAL ±.005 (0,127 mm)  
 ANGLES ± 1°

NOTICE - These drawings, specifications, or other data (1) are, and remain the property of Amphenol Corp. (2) must be returned upon request; and (3) are confidential and not to be disclosed to any person other than those to whom they are given by Amphenol Corp. The furnishing of these drawings, specifications, or other data by Amphenol Corp., or to any other person to anyone for any purpose is not to be regarded by implication or otherwise in any manner licensing, granting rights or permitting such holder or any other person to manufacture, use or sell any product, process or design, patented or otherwise, that may in any way be related to or disclosed by said drawings, specifications, or other data.

MATERIAL	SEE TABLE
REFERENCE	TASK-698

DRAWN	HARI R	DATE	11-Jul-11
ENGINEER	G.R.S	DATE	25-Jul-08
APPROVED		DATE	
CAD FILE	Root Folder:/connector/:222128-12		

TITLE	F SERIES RIGHT ANGLE PCB RECEPTACLE SHORT BODY
DWG SIZE	B
DRAWING NO.	222128-12

Amphenol Connex	
SCALE: 4.0:1	SHEET 1 OF 1
REV	D

Компания «Океан Электроники» предлагает заключение долгосрочных отношений при поставках импортных электронных компонентов на взаимовыгодных условиях!

Наши преимущества:

- Поставка оригинальных импортных электронных компонентов напрямую с производств Америки, Европы и Азии, а так же с крупнейших складов мира;
- Широкая линейка поставок активных и пассивных импортных электронных компонентов (более 30 млн. наименований);
- Поставка сложных, дефицитных, либо снятых с производства позиций;
- Оперативные сроки поставки под заказ (от 5 рабочих дней);
- Экспресс доставка в любую точку России;
- Помощь Конструкторского Отдела и консультации квалифицированных инженеров;
- Техническая поддержка проекта, помощь в подборе аналогов, поставка прототипов;
- Поставка электронных компонентов под контролем ВП;
- Система менеджмента качества сертифицирована по Международному стандарту ISO 9001;
- При необходимости вся продукция военного и аэрокосмического назначения проходит испытания и сертификацию в лаборатории (по согласованию с заказчиком);
- Поставка специализированных компонентов военного и аэрокосмического уровня качества (Xilinx, Altera, Analog Devices, Intersil, Interpoint, Microsemi, Actel, Aeroflex, Peregrine, VPT, Syfer, Eurofarad, Texas Instruments, MS Kennedy, Miteq, Cobham, E2V, MA-COM, Hittite, Mini-Circuits, General Dynamics и др.);

Компания «Океан Электроники» является официальным дистрибьютором и эксклюзивным представителем в России одного из крупнейших производителей разъемов военного и аэрокосмического назначения «JONHON», а так же официальным дистрибьютором и эксклюзивным представителем в России производителя высокотехнологичных и надежных решений для передачи СВЧ сигналов «FORSTAR».



## JONHON

«JONHON» (основан в 1970 г.)

Разъемы специального, военного и аэрокосмического назначения:

(Применяются в военной, авиационной, аэрокосмической, морской, железнодорожной, горно- и нефтедобывающей отраслях промышленности)

«FORSTAR» (основан в 1998 г.)

ВЧ соединители, коаксиальные кабели, кабельные сборки и микроволновые компоненты:

(Применяются в телекоммуникациях гражданского и специального назначения, в средствах связи, РЛС, а так же военной, авиационной и аэрокосмической отраслях промышленности).



Телефон: 8 (812) 309-75-97 (многоканальный)

Факс: 8 (812) 320-03-32

Электронная почта: [ocean@oceanchips.ru](mailto:ocean@oceanchips.ru)

Web: <http://oceanchips.ru/>

Адрес: 198099, г. Санкт-Петербург, ул. Калинина, д. 2, корп. 4, лит. А