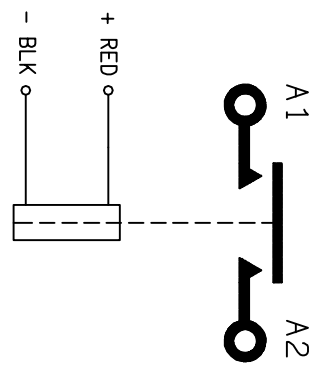
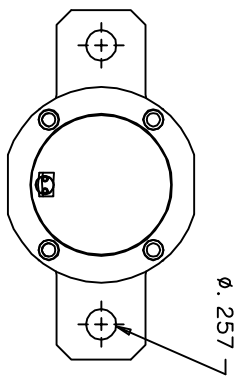
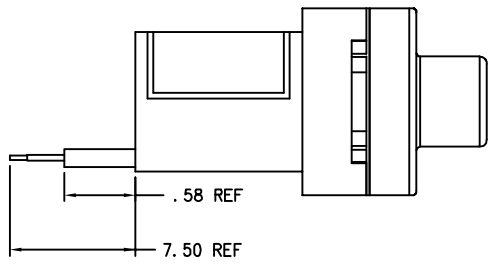
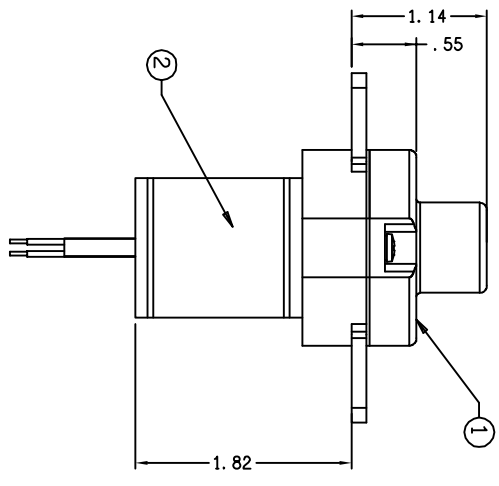
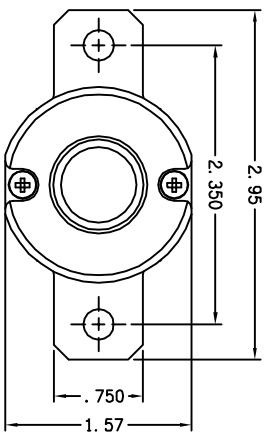


REVISIONS		RELEASED	DATE	APPROVED
S/W	DESCRIPTION			
A	ADDED SHRINK TUBING; MOD. COIL WEIGHT		04/03/12	
B	CHANGED HOLES TO Ø.257; ADDED PLATE-SCHEM.		04/03/22	
C	0531-04 CHANGED DD TO 0.5 - 7.0 VDC; REMOVED SPHERICAL PLATE		04/06/17	
D	0562-04 ADDED REF DIMS .58 & 4.50		04/06/29	EPW
E	0829-04 REMOVED "PRELIMINARY DRAWING"		04/07/28	EPW
F	0903-04 7.50 WAS 4.50		04/12/14	CB
G	08-029031 ADDED COIL CURRENT TO COIL DATA		08/10/08	CB



CONSTRUCTION GASKET SEALED
 MAIN CONTACTS SPST N.O. (DOUBLE BREAK)
 CONFIGURATION 28 VDC
 VOLTAGE 400 AMPS
 CURRENT 4000 AMPS
 RESISTIVE 150 mV MAX @ 400 AMPS
 RUPTURE
 VOLTAGE DROP

COIL DATA CONTINUOUS
 DUTY CYCLE 28 VDC
 NOM. OPERATE VOLTAGE 18 VDC
 MAX. PICKUP VOLTAGE 0.5-7.0 VDC
 DROP/OUT VOLTAGE .55 AMPS @ 32 VDC @ 25° C
 COIL CURRENT

ENVIRONMENTAL DATA
 TEMPERATURE -55 ° C TO 85° C
 ALTITUDE 50,000 FT.
 LIFE ELECTRICAL 50,000 CYCLES
 LIFE MECHANICAL 100,000 CYCLES
 WEIGHT, MAX .61 LBS

QTY	PART OR IDENTIFYING NO	PLATE-NAME	NOMENCLATURE OR DESCRIPTION	CAGE NO	DRAWING OR SPECIFICATION	MATERIAL OR NOTE
2	1	47541-001	PLATE-NAME			
1	1	46095-040	CONTACTOR ASSEMBLY-PRIMARY			

UNLESS OTHERWISE SPECIFIED DIMENSIONS ARE IN INCHES TOLERANCES IN	
F. 06	±.010 ± 1°
MATERIAL	
DR BY	EPW 04/03/03
CHK BY	CB 04/08/04
ENGR	EPW 04/08/04
MFG	MB 04/08/04
SIZE	CODE IDENT
C	74063
SCALE	NONE SHEET

Tyco Electronics 121 HOT LICKS BLVD., BOX 175 N. DIAMOND STREET WAINSTED, OHIO 44092 CONTACTOR SPST N.O. DOUBLE BREAK 400 AMP, 28VDC 093	
DWG NO.	K-400B1F
REF TE P/N 2-1616921-3	

Компания «Океан Электроники» предлагает заключение долгосрочных отношений при поставках импортных электронных компонентов на взаимовыгодных условиях!

Наши преимущества:

- Поставка оригинальных импортных электронных компонентов напрямую с производств Америки, Европы и Азии, а так же с крупнейших складов мира;
- Широкая линейка поставок активных и пассивных импортных электронных компонентов (более 30 млн. наименований);
- Поставка сложных, дефицитных, либо снятых с производства позиций;
- Оперативные сроки поставки под заказ (от 5 рабочих дней);
- Экспресс доставка в любую точку России;
- Помощь Конструкторского Отдела и консультации квалифицированных инженеров;
- Техническая поддержка проекта, помощь в подборе аналогов, поставка прототипов;
- Поставка электронных компонентов под контролем ВП;
- Система менеджмента качества сертифицирована по Международному стандарту ISO 9001;
- При необходимости вся продукция военного и аэрокосмического назначения проходит испытания и сертификацию в лаборатории (по согласованию с заказчиком);
- Поставка специализированных компонентов военного и аэрокосмического уровня качества (Xilinx, Altera, Analog Devices, Intersil, Interpoint, Microsemi, Actel, Aeroflex, Peregrine, VPT, Syfer, Eurofarad, Texas Instruments, MS Kennedy, Miteq, Cobham, E2V, MA-COM, Hittite, Mini-Circuits, General Dynamics и др.);

Компания «Океан Электроники» является официальным дистрибьютором и эксклюзивным представителем в России одного из крупнейших производителей разъемов военного и аэрокосмического назначения «JONHON», а так же официальным дистрибьютором и эксклюзивным представителем в России производителя высокотехнологичных и надежных решений для передачи СВЧ сигналов «FORSTAR».



JONHON

«JONHON» (основан в 1970 г.)

Разъемы специального, военного и аэрокосмического назначения:

(Применяются в военной, авиационной, аэрокосмической, морской, железнодорожной, горно- и нефтедобывающей отраслях промышленности)

«FORSTAR» (основан в 1998 г.)

ВЧ соединители, коаксиальные кабели, кабельные сборки и микроволновые компоненты:

(Применяются в телекоммуникациях гражданского и специального назначения, в средствах связи, РЛС, а так же военной, авиационной и аэрокосмической отраслях промышленности).



Телефон: 8 (812) 309-75-97 (многоканальный)

Факс: 8 (812) 320-03-32

Электронная почта: ocean@oceanchips.ru

Web: <http://oceanchips.ru/>

Адрес: 198099, г. Санкт-Петербург, ул. Калинина, д. 2, корп. 4, лит. А