

# High Current Chokes

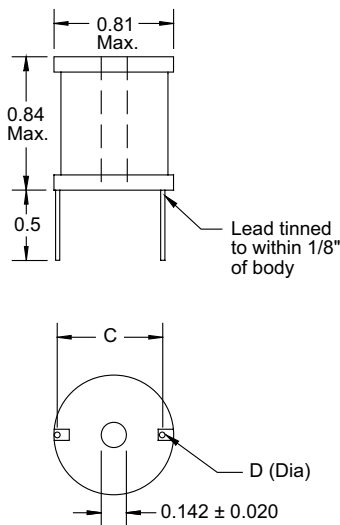
## Special Features

- Very high current capacity
- Low DCR
- Epoxy coated ferrite bobbin core
- VW-1 rated shrink tubing to cover winding
- Self-leaded
- Fixed lead spacing
- Center hole for mechanical mounting
- Dielectric withstanding voltage:  
2500 Vrms terminal to shrink tube cover;  
1000 Vrms terminal to core
- Operating temperature -55 to +105 °C

## Notes

\* Rated current to cause 50 °C max. temperature rise and 5 % max. inductance drop

† RoHS Directive 2002/95/EC Jan 27 2003 including Annex.



Note: Major diameter of #4 screw = 0.112 "

Dimensions: Inches

| 1120 Series  |                            |                  |                          |                      |                   |
|--------------|----------------------------|------------------|--------------------------|----------------------|-------------------|
| Part Number  | L (μH)<br>±20 %<br>@ 1 KHz | DCR<br>Ω<br>Max. | I <sub>dc</sub> *<br>(A) | Dim.<br>C<br>Approx. | Dim.<br>D<br>Nom. |
| 1120-1R0M-RC | 1.0                        | 0.003            | 11.4                     | 0.63                 | 0.072             |
| 1120-1R2M-RC | 1.2                        | 0.003            | 11.4                     | 0.63                 | 0.072             |
| 1120-1R5M-RC | 1.5                        | 0.003            | 11.4                     | 0.63                 | 0.072             |
| 1120-1R8M-RC | 1.8                        | 0.003            | 11.4                     | 0.63                 | 0.072             |
| 1120-2R2M-RC | 2.2                        | 0.004            | 11.4                     | 0.63                 | 0.072             |
| 1120-2R7M-RC | 2.7                        | 0.005            | 11.4                     | 0.63                 | 0.064             |
| 1120-3R3M-RC | 3.3                        | 0.005            | 11.4                     | 0.63                 | 0.064             |
| 1120-3R9M-RC | 3.9                        | 0.005            | 11.4                     | 0.63                 | 0.064             |
| 1120-4R7M-RC | 4.7                        | 0.005            | 11.4                     | 0.63                 | 0.064             |
| 1120-5R6M-RC | 5.6                        | 0.006            | 11.4                     | 0.63                 | 0.064             |
| 1120-6R8M-RC | 6.8                        | 0.007            | 11.4                     | 0.63                 | 0.064             |
| 1120-8R2M-RC | 8.2                        | 0.007            | 11.4                     | 0.63                 | 0.064             |
| ± 10 %       |                            |                  |                          |                      |                   |
| 1120-100K-RC | 10                         | 0.009            | 11.4                     | 0.63                 | 0.064             |
| 1120-120K-RC | 12                         | 0.009            | 11.4                     | 0.63                 | 0.057             |
| 1120-150K-RC | 15                         | 0.013            | 9                        | 0.63                 | 0.057             |
| 1120-180K-RC | 18                         | 0.018            | 7.2                      | 0.63                 | 0.051             |
| 1120-220K-RC | 22                         | 0.019            | 7.2                      | 0.63                 | 0.051             |
| 1120-270K-RC | 27                         | 0.026            | 5.5                      | 0.63                 | 0.051             |
| 1120-330K-RC | 33                         | 0.029            | 5.5                      | 0.60                 | 0.045             |
| 1120-390K-RC | 39                         | 0.030            | 5.5                      | 0.60                 | 0.045             |
| 1120-470K-RC | 47                         | 0.035            | 5.5                      | 0.62                 | 0.045             |
| 1120-560K-RC | 56                         | 0.039            | 5.5                      | 0.62                 | 0.040             |
| 1120-680K-RC | 68                         | 0.053            | 4.8                      | 0.62                 | 0.040             |
| 1120-820K-RC | 82                         | 0.060            | 4.8                      | 0.62                 | 0.040             |
| 1120-101K-RC | 100                        | 0.080            | 4                        | 0.62                 | 0.036             |
| 1120-121K-RC | 120                        | 0.090            | 4                        | 0.62                 | 0.036             |
| 1120-151K-RC | 150                        | 0.098            | 4                        | 0.62                 | 0.032             |
| 1120-181K-RC | 180                        | 0.110            | 4                        | 0.62                 | 0.032             |
| 1120-221K-RC | 220                        | 0.150            | 2.8                      | 0.62                 | 0.032             |
| 1120-271K-RC | 270                        | 0.213            | 2                        | 0.60                 | 0.029             |
| 1120-331K-RC | 330                        | 0.305            | 1.6                      | 0.60                 | 0.029             |
| 1120-391K-RC | 390                        | 0.320            | 1.6                      | 0.60                 | 0.025             |
| 1120-471K-RC | 470                        | 0.355            | 1.6                      | 0.60                 | 0.025             |
| 1120-561K-RC | 560                        | 0.388            | 1.6                      | 0.60                 | 0.025             |
| 1120-681K-RC | 680                        | 0.430            | 1.6                      | 0.60                 | 0.025             |
| 1120-821K-RC | 820                        | 0.590            | 1.3                      | 0.60                 | 0.023             |
| 1120-102K-RC | 1000                       | 0.818            | 1                        | 0.60                 | 0.020             |
| 1120-122K-RC | 1200                       | 1.14             | 0.8                      | 0.60                 | 0.020             |
| 1120-152K-RC | 1500                       | 1.26             | 0.8                      | 0.60                 | 0.020             |
| 1120-182K-RC | 1800                       | 1.39             | 0.8                      | 0.60                 | 0.018             |
| 1120-222K-RC | 2200                       | 1.54             | 0.8                      | 0.60                 | 0.018             |

"-RC" suffix indicates RoHS compliance.

Компания «Океан Электроники» предлагает заключение долгосрочных отношений при поставках импортных электронных компонентов на взаимовыгодных условиях!

Наши преимущества:

- Поставка оригинальных импортных электронных компонентов напрямую с производств Америки, Европы и Азии, а так же с крупнейших складов мира;
- Широкая линейка поставок активных и пассивных импортных электронных компонентов (более 30 млн. наименований);
- Поставка сложных, дефицитных, либо снятых с производства позиций;
- Оперативные сроки поставки под заказ (от 5 рабочих дней);
- Экспресс доставка в любую точку России;
- Помощь Конструкторского Отдела и консультации квалифицированных инженеров;
- Техническая поддержка проекта, помощь в подборе аналогов, поставка прототипов;
- Поставка электронных компонентов под контролем ВП;
- Система менеджмента качества сертифицирована по Международному стандарту ISO 9001;
- При необходимости вся продукция военного и аэрокосмического назначения проходит испытания и сертификацию в лаборатории (по согласованию с заказчиком);
- Поставка специализированных компонентов военного и аэрокосмического уровня качества (Xilinx, Altera, Analog Devices, Intersil, Interpoint, Microsemi, Actel, Aeroflex, Peregrine, VPT, Syfer, Eurofarad, Texas Instruments, MS Kennedy, Miteq, Cobham, E2V, MA-COM, Hittite, Mini-Circuits, General Dynamics и др.);

Компания «Океан Электроники» является официальным дистрибьютором и эксклюзивным представителем в России одного из крупнейших производителей разъемов военного и аэрокосмического назначения «JONHON», а так же официальным дистрибьютором и эксклюзивным представителем в России производителя высокотехнологичных и надежных решений для передачи СВЧ сигналов «FORSTAR».



## JONHON

«JONHON» (основан в 1970 г.)

Разъемы специального, военного и аэрокосмического назначения:

(Применяются в военной, авиационной, аэрокосмической, морской, железнодорожной, горно- и нефтедобывающей отраслях промышленности)

«FORSTAR» (основан в 1998 г.)

ВЧ соединители, коаксиальные кабели, кабельные сборки и микроволновые компоненты:

(Применяются в телекоммуникациях гражданского и специального назначения, в средствах связи, РЛС, а так же военной, авиационной и аэрокосмической отраслях промышленности).



Телефон: 8 (812) 309-75-97 (многоканальный)

Факс: 8 (812) 320-03-32

Электронная почта: [ocean@oceanchips.ru](mailto:ocean@oceanchips.ru)

Web: <http://oceanchips.ru/>

Адрес: 198099, г. Санкт-Петербург, ул. Калинина, д. 2, корп. 4, лит. А