

High Current Chokes

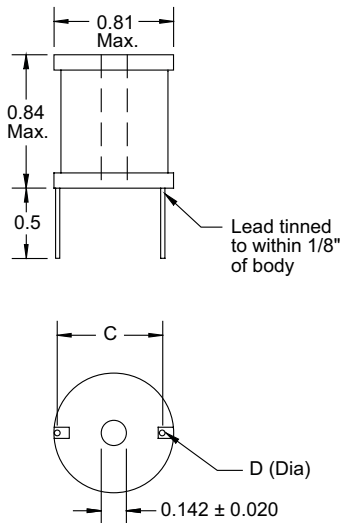
Special Features

- Very high current capacity
- Low DCR
- Epoxy coated ferrite bobbin core
- VW-1 rated shrink tubing to cover winding
- Self-leaded
- Fixed lead spacing
- Center hole for mechanical mounting
- Dielectric withstanding voltage:
 - 2500 Vrms terminal to shrink tube cover;
 - 1000 Vrms terminal to core
- Operating temperature -55 to +105 °C

Notes

* Rated current to cause 50 °C max. temperature rise and 5 % max. inductance drop

† RoHS Directive 2002/95/EC Jan 27 2003 including Annex.



Note: Major diameter of #4 screw = 0.112 "

Dimensions: Inches

| 1120 Series | | | | | |
|--------------|----------------------------|------------------|--------------------------|----------------------|-------------------|
| Part Number | L (μH) ±20 % @ 1 KHz | DCR Ω Max. | I _{dc} * (A) | Dim. C Approx. | Dim. D Nom. |
| 1120-1R0M-RC | 1.0 | 0.003 | 11.4 | 0.63 | 0.072 |
| 1120-1R2M-RC | 1.2 | 0.003 | 11.4 | 0.63 | 0.072 |
| 1120-1R5M-RC | 1.5 | 0.003 | 11.4 | 0.63 | 0.072 |
| 1120-1R8M-RC | 1.8 | 0.003 | 11.4 | 0.63 | 0.072 |
| 1120-2R2M-RC | 2.2 | 0.004 | 11.4 | 0.63 | 0.072 |
| 1120-2R7M-RC | 2.7 | 0.005 | 11.4 | 0.63 | 0.064 |
| 1120-3R3M-RC | 3.3 | 0.005 | 11.4 | 0.63 | 0.064 |
| 1120-3R9M-RC | 3.9 | 0.005 | 11.4 | 0.63 | 0.064 |
| 1120-4R7M-RC | 4.7 | 0.005 | 11.4 | 0.63 | 0.064 |
| 1120-5R6M-RC | 5.6 | 0.006 | 11.4 | 0.63 | 0.064 |
| 1120-6R8M-RC | 6.8 | 0.007 | 11.4 | 0.63 | 0.064 |
| 1120-8R2M-RC | 8.2 | 0.007 | 11.4 | 0.63 | 0.064 |
| ± 10 % | | | | | |
| 1120-100K-RC | 10 | 0.009 | 11.4 | 0.63 | 0.064 |
| 1120-120K-RC | 12 | 0.009 | 11.4 | 0.63 | 0.057 |
| 1120-150K-RC | 15 | 0.013 | 9 | 0.63 | 0.057 |
| 1120-180K-RC | 18 | 0.018 | 7.2 | 0.63 | 0.051 |
| 1120-220K-RC | 22 | 0.019 | 7.2 | 0.63 | 0.051 |
| 1120-270K-RC | 27 | 0.026 | 5.5 | 0.63 | 0.051 |
| 1120-330K-RC | 33 | 0.029 | 5.5 | 0.60 | 0.045 |
| 1120-390K-RC | 39 | 0.030 | 5.5 | 0.60 | 0.045 |
| 1120-470K-RC | 47 | 0.035 | 5.5 | 0.62 | 0.045 |
| 1120-560K-RC | 56 | 0.039 | 5.5 | 0.62 | 0.040 |
| 1120-680K-RC | 68 | 0.053 | 4.8 | 0.62 | 0.040 |
| 1120-820K-RC | 82 | 0.060 | 4.8 | 0.62 | 0.040 |
| 1120-101K-RC | 100 | 0.080 | 4 | 0.62 | 0.036 |
| 1120-121K-RC | 120 | 0.090 | 4 | 0.62 | 0.036 |
| 1120-151K-RC | 150 | 0.098 | 4 | 0.62 | 0.032 |
| 1120-181K-RC | 180 | 0.110 | 4 | 0.62 | 0.032 |
| 1120-221K-RC | 220 | 0.150 | 2.8 | 0.62 | 0.032 |
| 1120-271K-RC | 270 | 0.213 | 2 | 0.60 | 0.029 |
| 1120-331K-RC | 330 | 0.305 | 1.6 | 0.60 | 0.029 |
| 1120-391K-RC | 390 | 0.320 | 1.6 | 0.60 | 0.025 |
| 1120-471K-RC | 470 | 0.355 | 1.6 | 0.60 | 0.025 |
| 1120-561K-RC | 560 | 0.388 | 1.6 | 0.60 | 0.025 |
| 1120-681K-RC | 680 | 0.430 | 1.6 | 0.60 | 0.025 |
| 1120-821K-RC | 820 | 0.590 | 1.3 | 0.60 | 0.023 |
| 1120-102K-RC | 1000 | 0.818 | 1 | 0.60 | 0.020 |
| 1120-122K-RC | 1200 | 1.14 | 0.8 | 0.60 | 0.020 |
| 1120-152K-RC | 1500 | 1.26 | 0.8 | 0.60 | 0.020 |
| 1120-182K-RC | 1800 | 1.39 | 0.8 | 0.60 | 0.018 |
| 1120-222K-RC | 2200 | 1.54 | 0.8 | 0.60 | 0.018 |

"-RC" suffix indicates RoHS compliance.

Компания «Океан Электроники» предлагает заключение долгосрочных отношений при поставках импортных электронных компонентов на взаимовыгодных условиях!

Наши преимущества:

- Поставка оригинальных импортных электронных компонентов напрямую с производств Америки, Европы и Азии, а так же с крупнейших складов мира;
- Широкая линейка поставок активных и пассивных импортных электронных компонентов (более 30 млн. наименований);
- Поставка сложных, дефицитных, либо снятых с производства позиций;
- Оперативные сроки поставки под заказ (от 5 рабочих дней);
- Экспресс доставка в любую точку России;
- Помощь Конструкторского Отдела и консультации квалифицированных инженеров;
- Техническая поддержка проекта, помощь в подборе аналогов, поставка прототипов;
- Поставка электронных компонентов под контролем ВП;
- Система менеджмента качества сертифицирована по Международному стандарту ISO 9001;
- При необходимости вся продукция военного и аэрокосмического назначения проходит испытания и сертификацию в лаборатории (по согласованию с заказчиком);
- Поставка специализированных компонентов военного и аэрокосмического уровня качества (Xilinx, Altera, Analog Devices, Intersil, Interpoint, Microsemi, Actel, Aeroflex, Peregrine, VPT, Syfer, Eurofarad, Texas Instruments, MS Kennedy, Miteq, Cobham, E2V, MA-COM, Hittite, Mini-Circuits, General Dynamics и др.);

Компания «Океан Электроники» является официальным дистрибьютором и эксклюзивным представителем в России одного из крупнейших производителей разъемов военного и аэрокосмического назначения «JONHON», а так же официальным дистрибьютором и эксклюзивным представителем в России производителя высокотехнологичных и надежных решений для передачи СВЧ сигналов «FORSTAR».



JONHON

«JONHON» (основан в 1970 г.)

Разъемы специального, военного и аэрокосмического назначения:

(Применяются в военной, авиационной, аэрокосмической, морской, железнодорожной, горно- и нефтедобывающей отраслях промышленности)

«FORSTAR» (основан в 1998 г.)

ВЧ соединители, коаксиальные кабели,
кабельные сборки и микроволновые компоненты:

(Применяются в телекоммуникациях гражданского и специального назначения, в средствах связи, РЛС, а так же военной, авиационной и аэрокосмической отраслях промышленности).



Телефон: 8 (812) 309-75-97 (многоканальный)

Факс: 8 (812) 320-03-32

Электронная почта: ocean@oceanchips.ru

Web: <http://oceanchips.ru/>

Адрес: 198099, г. Санкт-Петербург, ул. Калинина, д. 2, корп. 4, лит. А