

651/652-Series Sub-Miniature Rocker Switches



This sub-miniature switch is ideal for applications with back panel size constraints. It fits in a standard rectangular cutout & is designed to provide ease of insertion along with superior panel retention qualities. A high profile rocker & butt-action contacts provide the user with a crisp positive-type feel & electrical ratings to 12A 125VAC 10A 250VAC. A variety of ratings, circuitry & termination choices will appeal to many market segments including Handheld Appliance, Power Supplies, Audio-Visual & Telecom.

Dielectric Strength

UL/CSA:
1000V-live to dead metal parts

Electrical Life

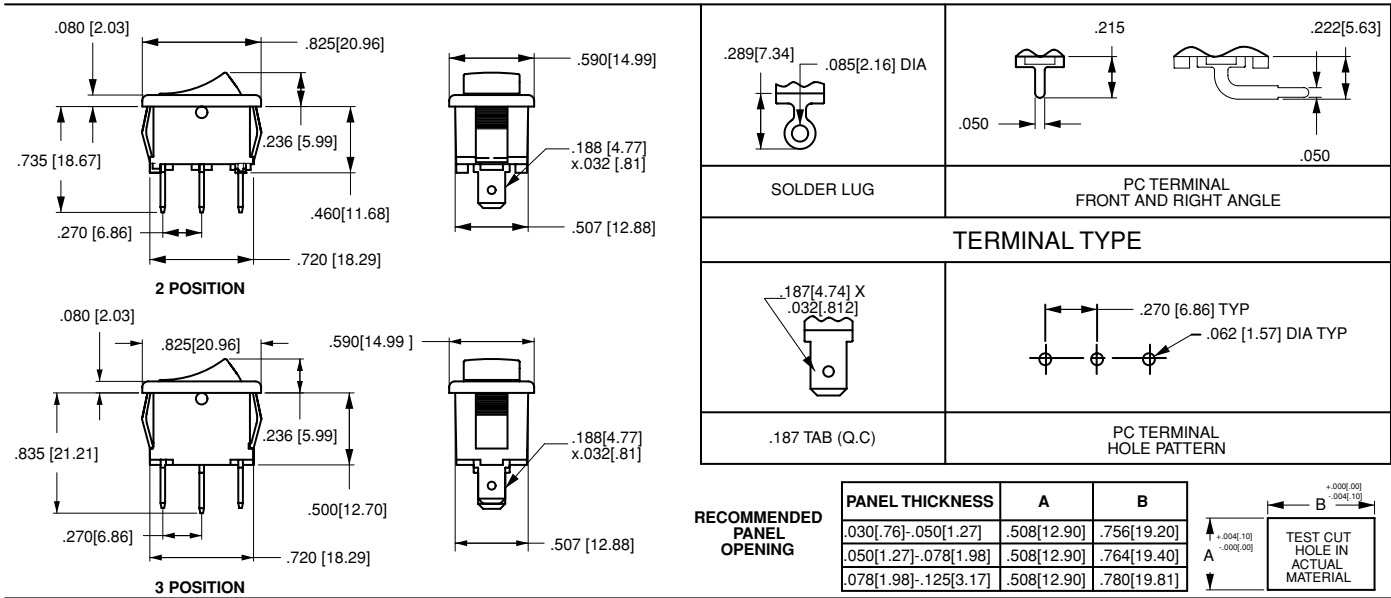
100,000 cycles- maintained
50,000 cycles- momentary
50,000 cycles- T-rating

Mechanical Life

100,000 cycles

Operating Temperature

32°F to 185°F (0°C to 85°C)



651 **122** - **B** **B** - **A** **N**

1 Series 2 Circuit/Rating/Termination 3 Actuator Color 4 Base Color 5 Legend 6 Visi-Rocker End/Legend Color

| 1 SERIES | |
|----------|--------------|
| 651 | Matte Finish |
| 652 | Gloss Finish |

| 2 CIRCUITRY/RATING/TERMINATION | | | | | |
|---|------------------|-----------|----------|--------------|------------|
| 10A 250VAC, 10A 125VAC, 1/4 HP, 125-250 VAC | | | | | |
| | .187 Solder Lugs | .187 Tabs | PC Terms | PC Rt. Angle | Wire Leads |
| ON-NONE-OFF | 121 | 122 | 123 | 124 | 125 |
| (ON)-NONE-OFF | 261 ¹ | 262 | 263 | 264 | 265 |
| ON-NONE-(OFF) | 361 ¹ | 362 | 363 | 364 | 365 |
| ON-NONE-ON | 421 | 422 | 423 | 424 | 425 |
| ON-NONE-(ON) | 561 ¹ | 562 | 563 | 564 | 565 |
| ON-OFF-ON | 681 ² | 682 | 683 | 684 | 686 |
| ON-OFF-(ON) | 781 ² | 782 | 783 | 784 | 785 |
| (ON)-OFF-(ON) | 881 ² | 882 | 883 | 884 | 885 |

| 3 ACTUATOR COLOR ³ | |
|-------------------------------|-------|
| B | black |
| W | white |

| 4 BASE COLOR ³ | |
|---------------------------|-------|
| B | black |
| W | white |

| 5 ROCKER LEGEND | | |
|-------------------|------------------------|-----------|
| | molded in ⁴ | hot stamp |
| NO LEGEND | 0 | 0 |
| OFF-ON vertical | 1 | A |
| OFF-ON horizontal | - | B |
| I-O horizontal | 8 | D |
| I-O vertical | 9 | E |
| O on rocker end | - | F |
| II-O-I vertical | - | G |
| II-O-I horizontal | - | H |

| 6 VISI-ROCKER END/LEGEND COLOR | |
|--------------------------------|----------|
| N | n/a |
| B | black |
| V | visi-red |
| W | white |

NOTES
Additional ratings (including 14V T) & color options are available; Consult factory.
1 Rated 12A 125VAC, 6A 250 VAC, 1/4HP 125-250VAC.
2 Rated 8A 125-250VAC, 1/4HP 125-250VAC.
3 Additional colors available. Consult factory for details.
4 Available with Visi-Rocker option only.
() Indicates momentary function.

Компания «Океан Электроники» предлагает заключение долгосрочных отношений при поставках импортных электронных компонентов на взаимовыгодных условиях!

Наши преимущества:

- Поставка оригинальных импортных электронных компонентов напрямую с производств Америки, Европы и Азии, а так же с крупнейших складов мира;
- Широкая линейка поставок активных и пассивных импортных электронных компонентов (более 30 млн. наименований);
- Поставка сложных, дефицитных, либо снятых с производства позиций;
- Оперативные сроки поставки под заказ (от 5 рабочих дней);
- Экспресс доставка в любую точку России;
- Помощь Конструкторского Отдела и консультации квалифицированных инженеров;
- Техническая поддержка проекта, помощь в подборе аналогов, поставка прототипов;
- Поставка электронных компонентов под контролем ВП;
- Система менеджмента качества сертифицирована по Международному стандарту ISO 9001;
- При необходимости вся продукция военного и аэрокосмического назначения проходит испытания и сертификацию в лаборатории (по согласованию с заказчиком);
- Поставка специализированных компонентов военного и аэрокосмического уровня качества (Xilinx, Altera, Analog Devices, Intersil, Interpoint, Microsemi, Actel, Aeroflex, Peregrine, VPT, Syfer, Eurofarad, Texas Instruments, MS Kennedy, Miteq, Cobham, E2V, MA-COM, Hittite, Mini-Circuits, General Dynamics и др.);

Компания «Океан Электроники» является официальным дистрибьютором и эксклюзивным представителем в России одного из крупнейших производителей разъемов военного и аэрокосмического назначения «JONHON», а так же официальным дистрибьютором и эксклюзивным представителем в России производителя высокотехнологичных и надежных решений для передачи СВЧ сигналов «FORSTAR».



JONHON

«JONHON» (основан в 1970 г.)

Разъемы специального, военного и аэрокосмического назначения:

(Применяются в военной, авиационной, аэрокосмической, морской, железнодорожной, горно- и нефтедобывающей отраслях промышленности)

«FORSTAR» (основан в 1998 г.)

ВЧ соединители, коаксиальные кабели, кабельные сборки и микроволновые компоненты:

(Применяются в телекоммуникациях гражданского и специального назначения, в средствах связи, РЛС, а так же военной, авиационной и аэрокосмической отраслях промышленности).



Телефон: 8 (812) 309-75-97 (многоканальный)

Факс: 8 (812) 320-03-32

Электронная почта: ocean@oceanchips.ru

Web: <http://oceanchips.ru/>

Адрес: 198099, г. Санкт-Петербург, ул. Калинина, д. 2, корп. 4, лит. А