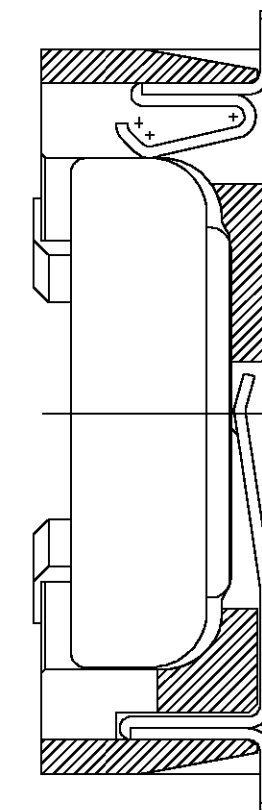
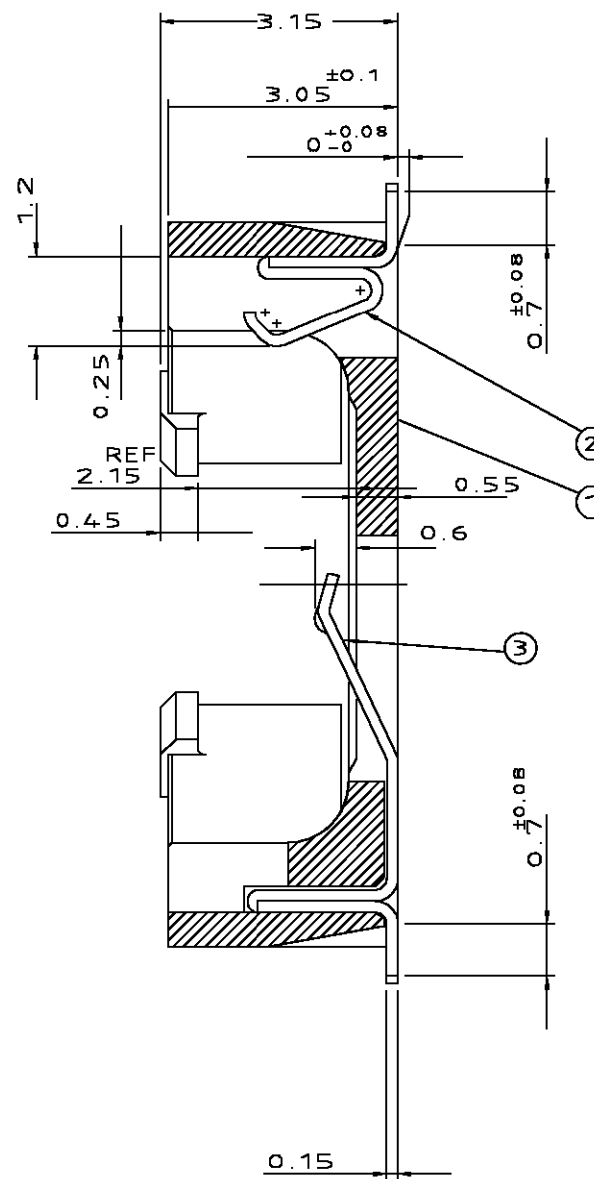
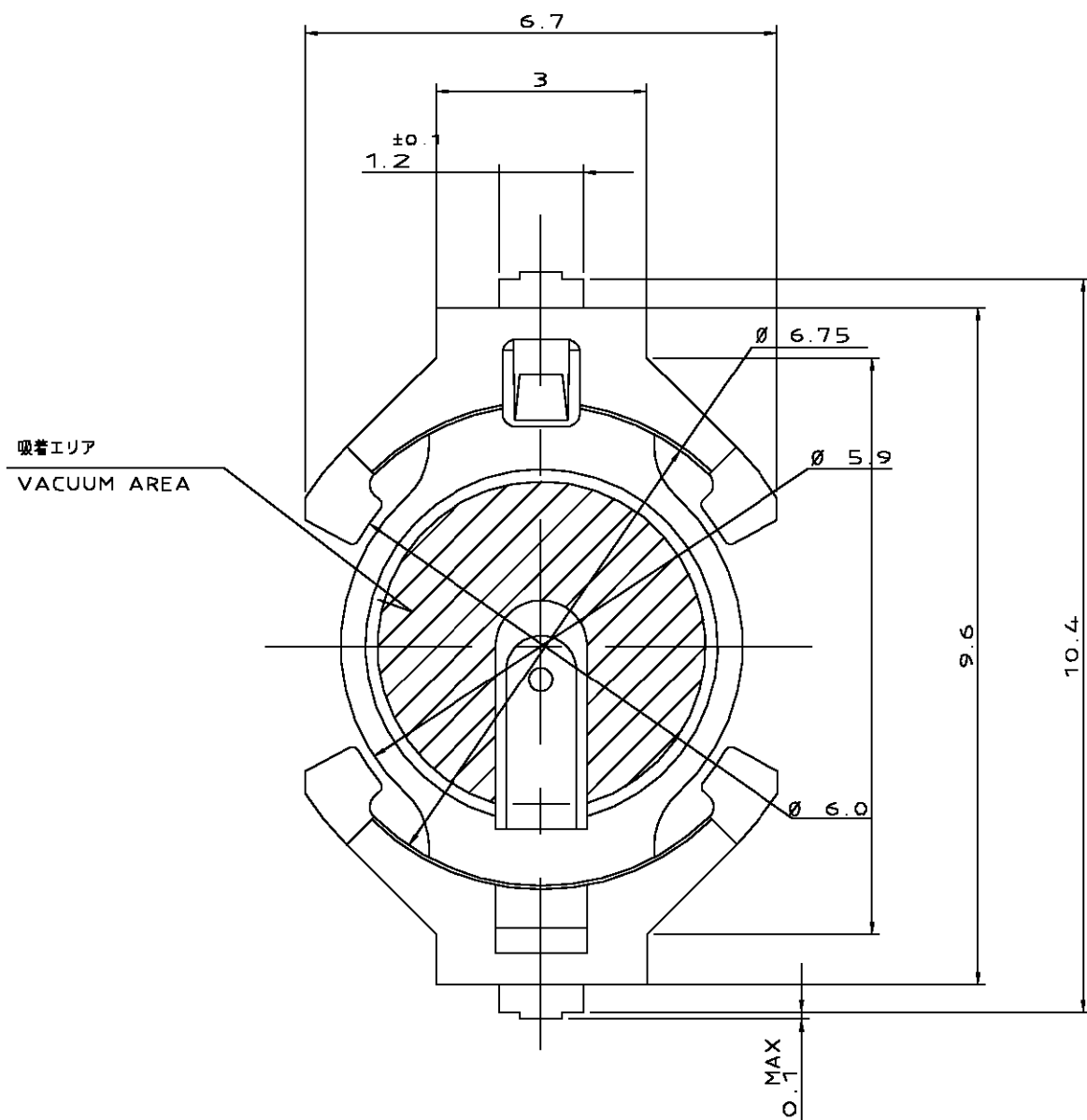


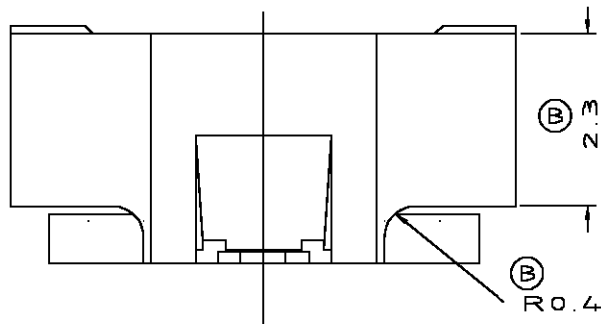
THIS DRAWING IS UNPUBLISHED. RELEASED FOR PUBLICATION
 © COPYRIGHT BY TYCO ELECTRONICS CORPORATION. ALL RIGHTS RESERVED.

LOC	DIST	REVISIONS					
		P	LTR	DESCRIPTION	DATE	DWN	APVD
J	—	O		RELEASED (FJ00-0257-00)	25APR00	T.K	K.I
		A		REVISED (FJ00-1428-00)	18OCT00	C.O	K.I
		B		REVISED (FJ00-2037-00)	05OCT01	C.O	K.I



- 1; 本図
 - 1; AS SHOWN

電池接着図
 HOLDING BATTERY DWG.

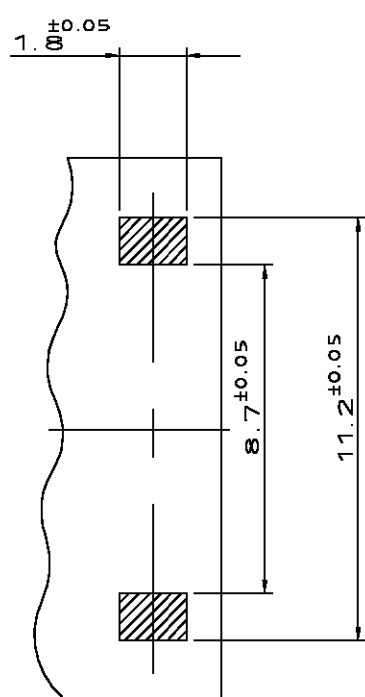
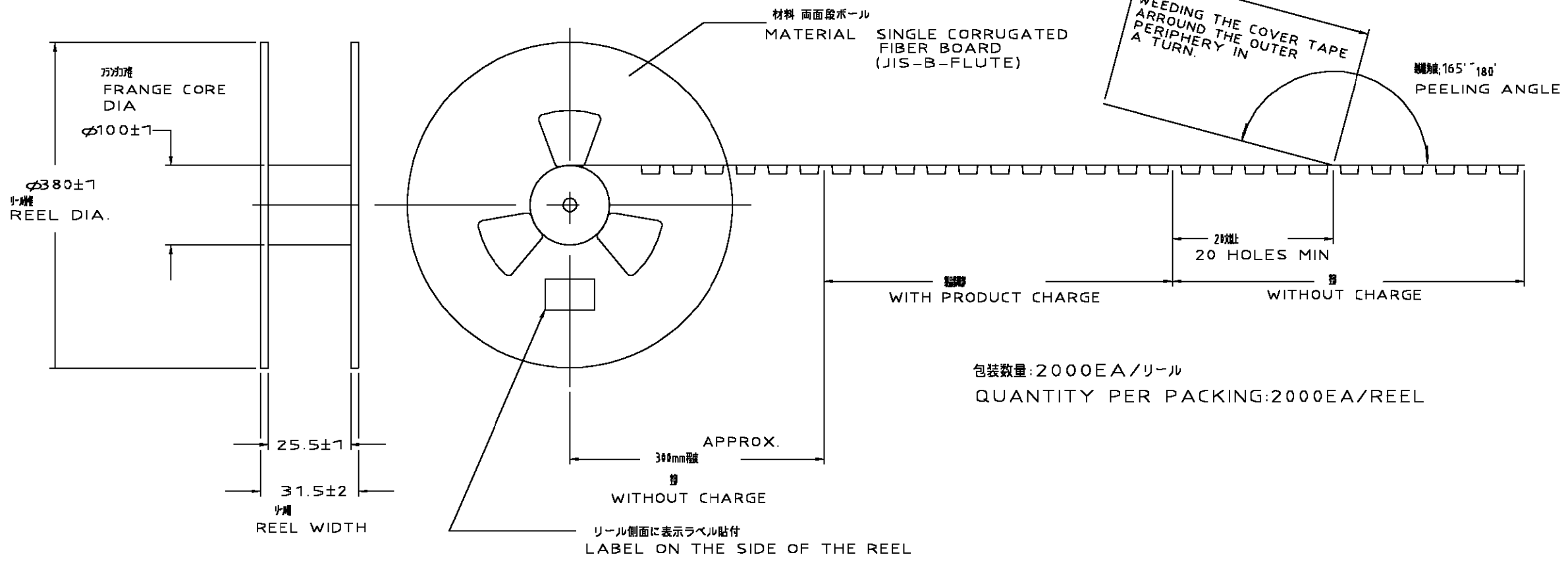
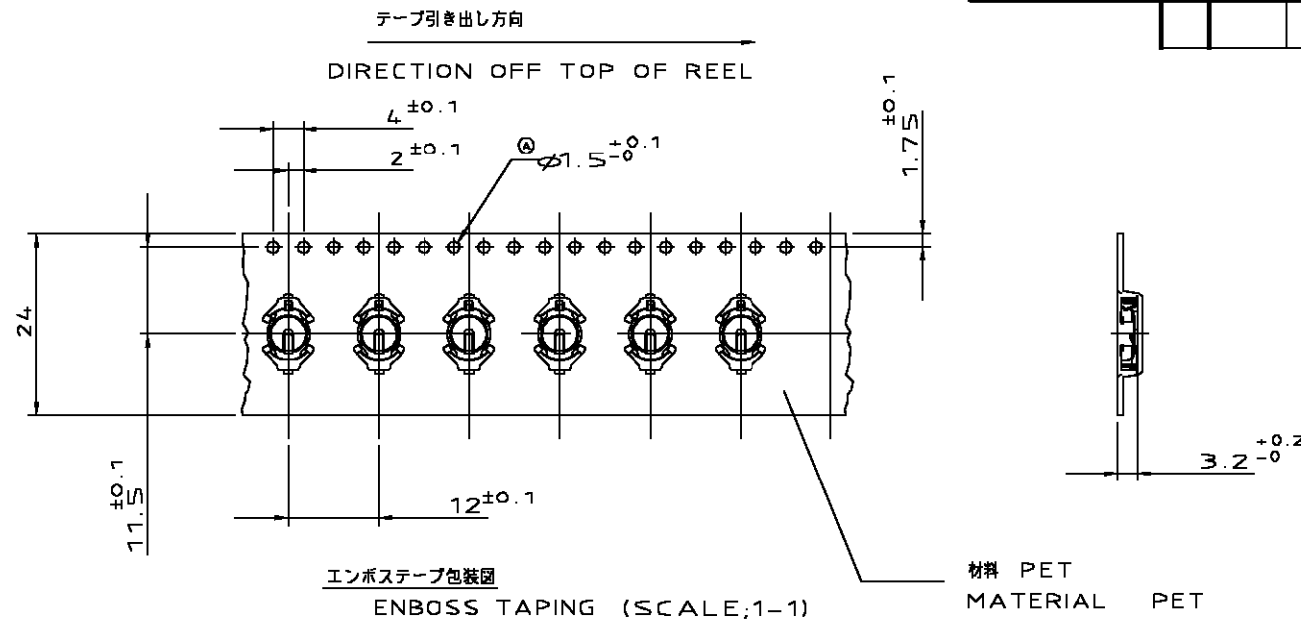


MATERIAL	NAME	ITEM
STAINLESS STEEL	- CONTACT	③
STAINLESS STEEL	+ CONTACT	②
THERMOPLASTIC (GREEN)	HOUSING	①

THIS DRAWING IS A CONTROLLED DOCUMENT.		DWN T.KIMURA 14APR00	Tyco Electronics AMP K.K. Kawasaki, Japan	
DIMENSIONS: 単位: 転 MM		CHK K.IKEGAMI 25APR00		
TOLERANCES UNLESS OTHERWISE SPECIFIED: 一般公差		APVD K.IKEGAMI 25APR00	NAME 名称 BATTERY HOLDER FOR ML621	
0 PLC ± 0.15 1 PLC ± 0.25 2 PLC ± 0.3 3 PLC ± - 4 PLC ± - ANGLES ± 3°		PRODUCT SPEC 製品規格 108-5697	SIZE A3	
MATERIAL 材料		APPLICATION SPEC 取付適用規格 114-5248	CAGE CODE 00779	DRAWING NO 番号 C-1376164
FINISH 仕上		WEIGHT 0.094	RESTRICTED TO -	
CUSTOMER DRAWING		SCALE 尺度 10:1		SHEET 1 OF 2
				REV B

THIS DRAWING IS UNPUBLISHED. RELEASED FOR PUBLICATION
 © COPYRIGHT BY TYCO ELECTRONICS CORPORATION. ALL RIGHTS RESERVED.

LOC	DIST	REVISIONS					
J	-	P	LTR	DESCRIPTION	DATE	DWN	APVD
				SEE 1 OF 2			



推奨基板パターン形状
RECOMMENDED PATTERN DIMENSION

THIS DRAWING IS A CONTROLLED DOCUMENT.		DWN T.KIMURA 14APROO	Tyco Electronics AMP K.K. Kawasaki, Japan
DIMENSIONS: 単位: 桁 MM		CHK K.IKEGAMI 25APROO	
		APVD K.IKEGAMI 25APROO	
TOLERANCES UNLESS OTHERWISE SPECIFIED: 一般公差		PRODUCT SPEC 製品規格	NAME 名称 BATTERY HOLDER FOR ML621
0 PLC ±0.15 1 PLC ±0.25 2 PLC ±0.3 3 PLC ±- 4 PLC ±- ANGLES ±3'		APPLICATION SPEC 取付適用規格	SIZE A3
MATERIAL 材料		WEIGHT	CAGE CODE 00779
FINISH 仕上		CUSTOMER DRAWING	DRAWING NO 番号 C-1376164
		SCALE 尺度 -	RESTRICTED TO -
		SHEET 2 OF 2	REV B

Компания «Океан Электроники» предлагает заключение долгосрочных отношений при поставках импортных электронных компонентов на взаимовыгодных условиях!

Наши преимущества:

- Поставка оригинальных импортных электронных компонентов напрямую с производств Америки, Европы и Азии, а так же с крупнейших складов мира;
- Широкая линейка поставок активных и пассивных импортных электронных компонентов (более 30 млн. наименований);
- Поставка сложных, дефицитных, либо снятых с производства позиций;
- Оперативные сроки поставки под заказ (от 5 рабочих дней);
- Экспресс доставка в любую точку России;
- Помощь Конструкторского Отдела и консультации квалифицированных инженеров;
- Техническая поддержка проекта, помощь в подборе аналогов, поставка прототипов;
- Поставка электронных компонентов под контролем ВП;
- Система менеджмента качества сертифицирована по Международному стандарту ISO 9001;
- При необходимости вся продукция военного и аэрокосмического назначения проходит испытания и сертификацию в лаборатории (по согласованию с заказчиком);
- Поставка специализированных компонентов военного и аэрокосмического уровня качества (Xilinx, Altera, Analog Devices, Intersil, Interpoint, Microsemi, Actel, Aeroflex, Peregrine, VPT, Syfer, Eurofarad, Texas Instruments, MS Kennedy, Miteq, Cobham, E2V, MA-COM, Hittite, Mini-Circuits, General Dynamics и др.);

Компания «Океан Электроники» является официальным дистрибьютором и эксклюзивным представителем в России одного из крупнейших производителей разъемов военного и аэрокосмического назначения «JONHON», а так же официальным дистрибьютором и эксклюзивным представителем в России производителя высокотехнологичных и надежных решений для передачи СВЧ сигналов «FORSTAR».



JONHON

«JONHON» (основан в 1970 г.)

Разъемы специального, военного и аэрокосмического назначения:

(Применяются в военной, авиационной, аэрокосмической, морской, железнодорожной, горно- и нефтедобывающей отраслях промышленности)

«FORSTAR» (основан в 1998 г.)

ВЧ соединители, коаксиальные кабели, кабельные сборки и микроволновые компоненты:

(Применяются в телекоммуникациях гражданского и специального назначения, в средствах связи, РЛС, а так же военной, авиационной и аэрокосмической отраслях промышленности).



Телефон: 8 (812) 309-75-97 (многоканальный)

Факс: 8 (812) 320-03-32

Электронная почта: ocean@oceanchips.ru

Web: <http://oceanchips.ru/>

Адрес: 198099, г. Санкт-Петербург, ул. Калинина, д. 2, корп. 4, лит. А