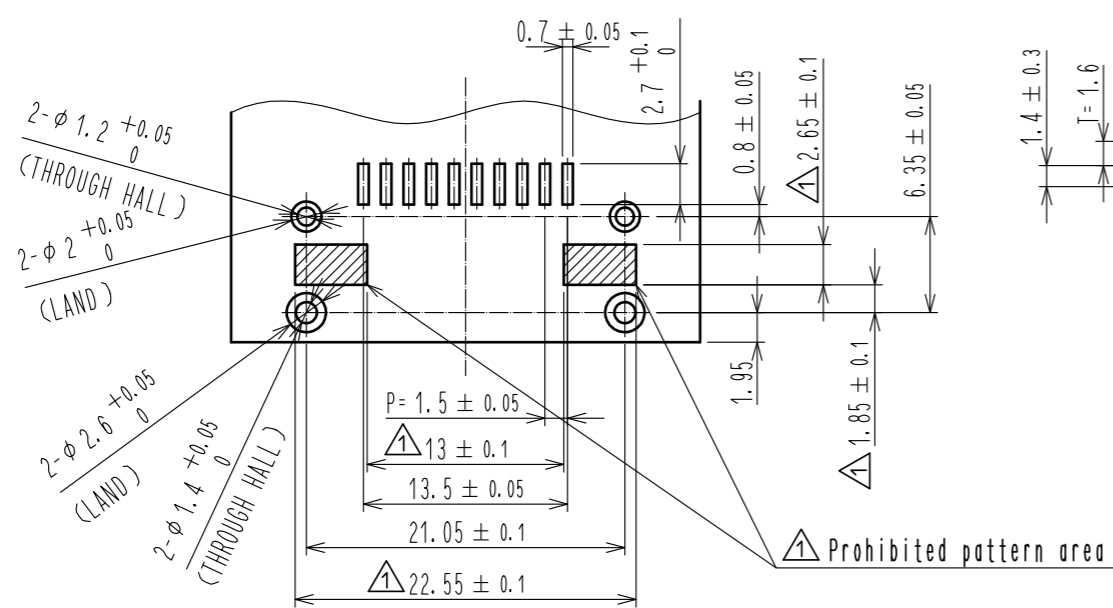
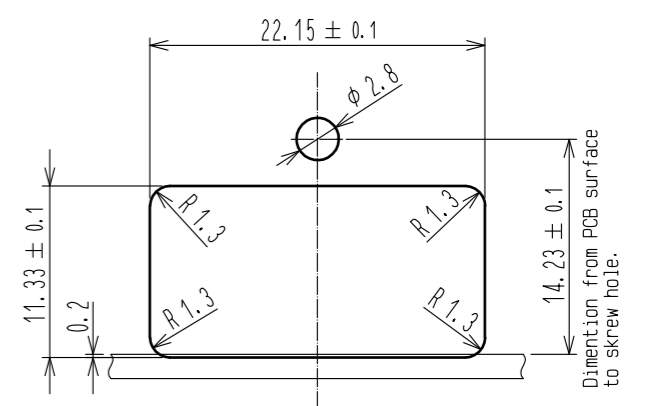
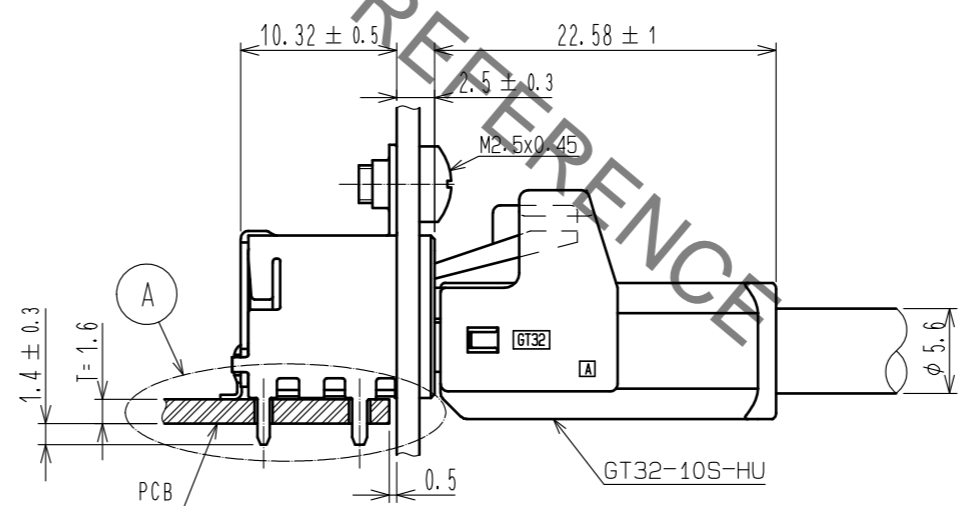
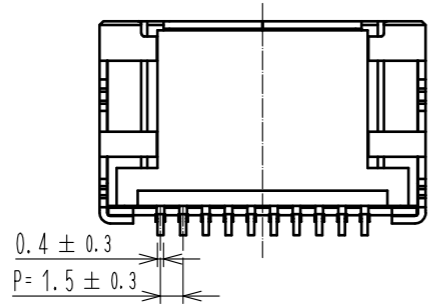
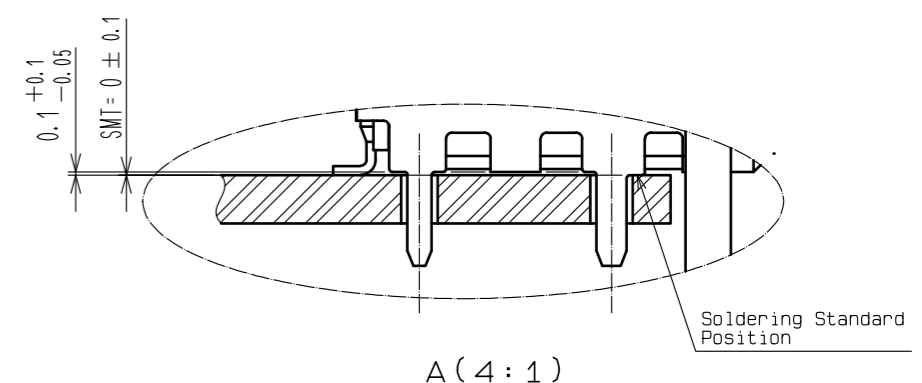
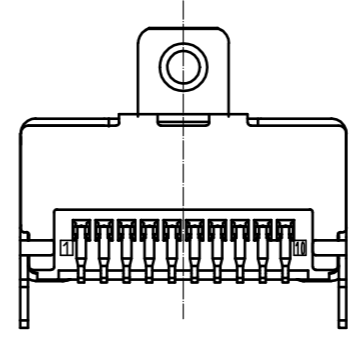
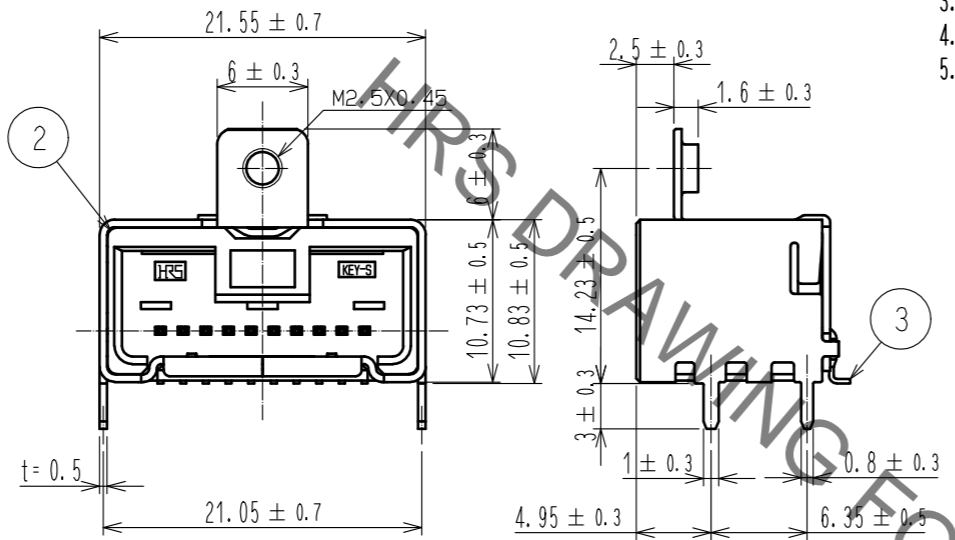
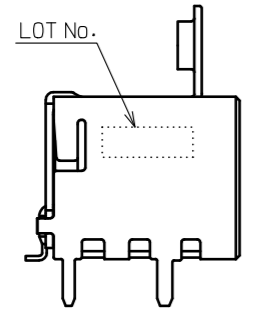
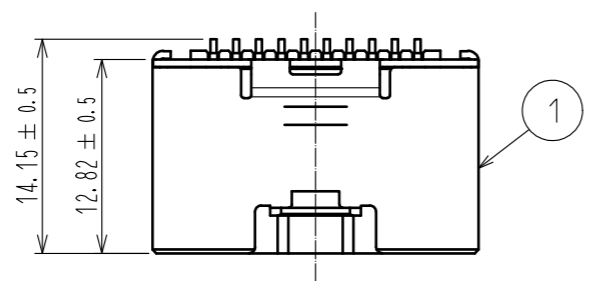
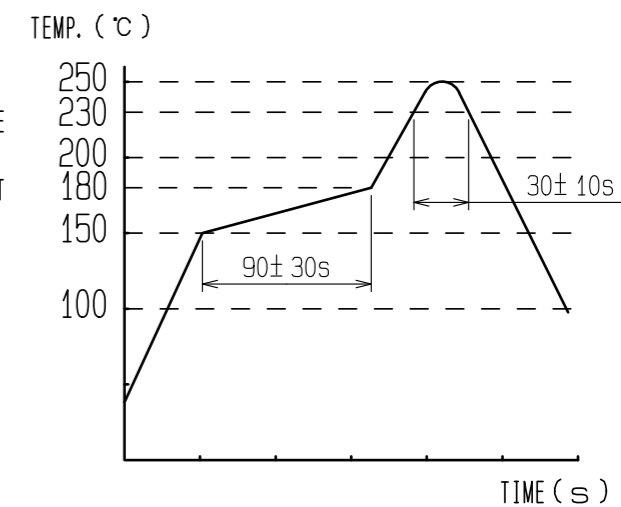


Jul.1.2019 Copyright 2019 HIROSE ELECTRIC CO., LTD. All Rights Reserved.  
 In case of consideration for using Automotive equipment / device which demand high reliability, kindly contact our sales window correspondents.

ELV, RoHS COMPLIANT

NOTES

1. RECOMMENDED REFLOW PROFILE (SEE RIGHT GRAPF)  
 TYPE: IR REFLOW  
 ATMOSPHERE: AIR OR N2  
 CYCLE TIME: UP TO 2 CYCLES OF REFLOW SOLDERING ARE POSSIBLE UNDER THE CONDITIONS, PROVIDED THAT THERE IS A RETURN TO NOMAL TEMPERATURE BETWEEN THE FIRST AND SECOND CYCLE.  
 PEAK TEMPERATURE: 250°C  
 230°C MIN. FOR 20 TO 40 SECONDS.  
 PREHEATING AREA 150~180°C FOR 60 TO 120 SECONDS.
2. HAND SOLDERING: 280-300°C, 2S MAX.
3. CONTACT COPLANARITY: 0.1mm MAX.
4. RECOMMENDED THICKNESS OF PCB: 1.6mm
5. RECOMMENDED THICKNESS OF SOLDERING PASTE: 0.15mm



MATED CONECTERS

|                       |              |                  |       |                            |                  |              |            |
|-----------------------|--------------|------------------|-------|----------------------------|------------------|--------------|------------|
| 2                     | PPS          | LIGHT GRAY       |       |                            |                  |              |            |
| 1                     | COPPER ALLOY | TIN PLATED       | 3     | BRASS                      | TIN PLATED       |              |            |
| NO.                   | MATERIAL     | FINISH . REMARKS | NO.   | MATERIAL                   | FINISH . REMARKS |              |            |
| UNITS                 | mm           | SCALE            | COUNT | DESCRIPTION OF REVISIONS   | DESIGNED         | CHECKED      | DATE       |
|                       |              | 2 : 1            | 1     | DIS-T-00001389             | MH. SHOUJI       | KI. HIROKAWA | 16. 08. 24 |
| APPROVED : AR. SHIRAI |              | 11. 03. 25       |       | DRAWING NO. EDC3-168176-00 |                  |              |            |
| CHECKED : NH. NAKATA  |              | 11. 03. 24       |       | PART NO. GT32-10P-1.5H     |                  |              |            |
| DESIGNED : TS. KUBOTA |              | 11. 03. 18       |       | CODE NO. CL782-0001-1-00   |                  |              |            |
| DRAWN : TS. KUBOTA    |              | 11. 03. 18       |       |                            |                  |              |            |

Jul.1.2019 Copyright 2019 HIROSE ELECTRIC CO., LTD. All Rights Reserved.  
In case of consideration for using Automotive equipment / device which demand high reliability, kindly contact our sales window correspondents.

# △ PACKAGE SPECIFICATIONS

- ①. Place the connectors into the tray. (Cf. Figure of tray shape)  
QTY per tray: 77pcs
- ②. Put the tray for six steps in turn and wind up a PP band.  
Top(the sixth step) is an empty tray.
- ③. Put it in a cardboard box (W=270 H=150 D=360)  
QTY per cardboard: 385 pcs

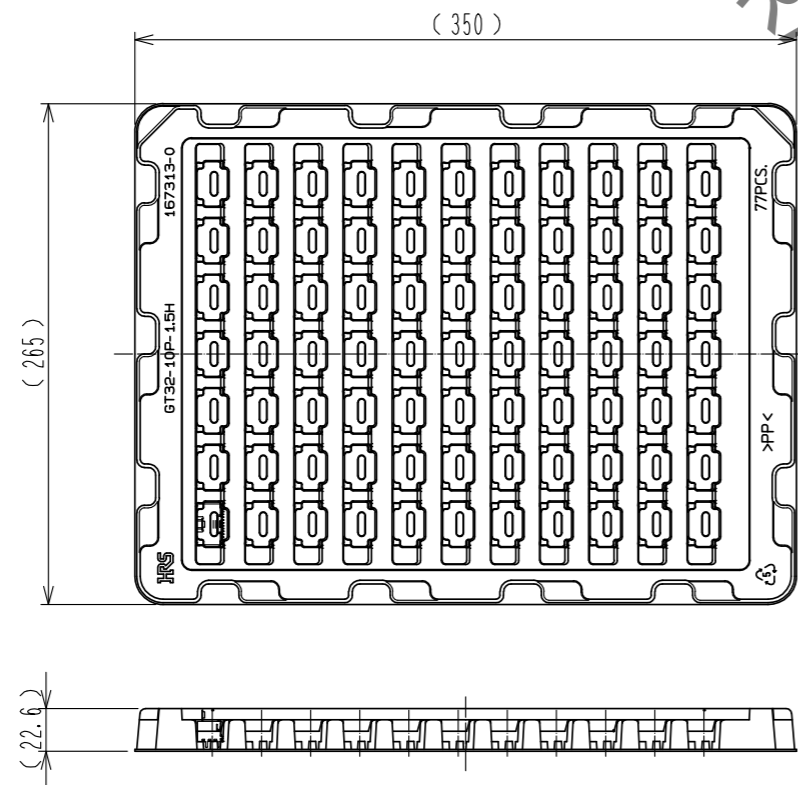


Figure of tray shape (1:4)

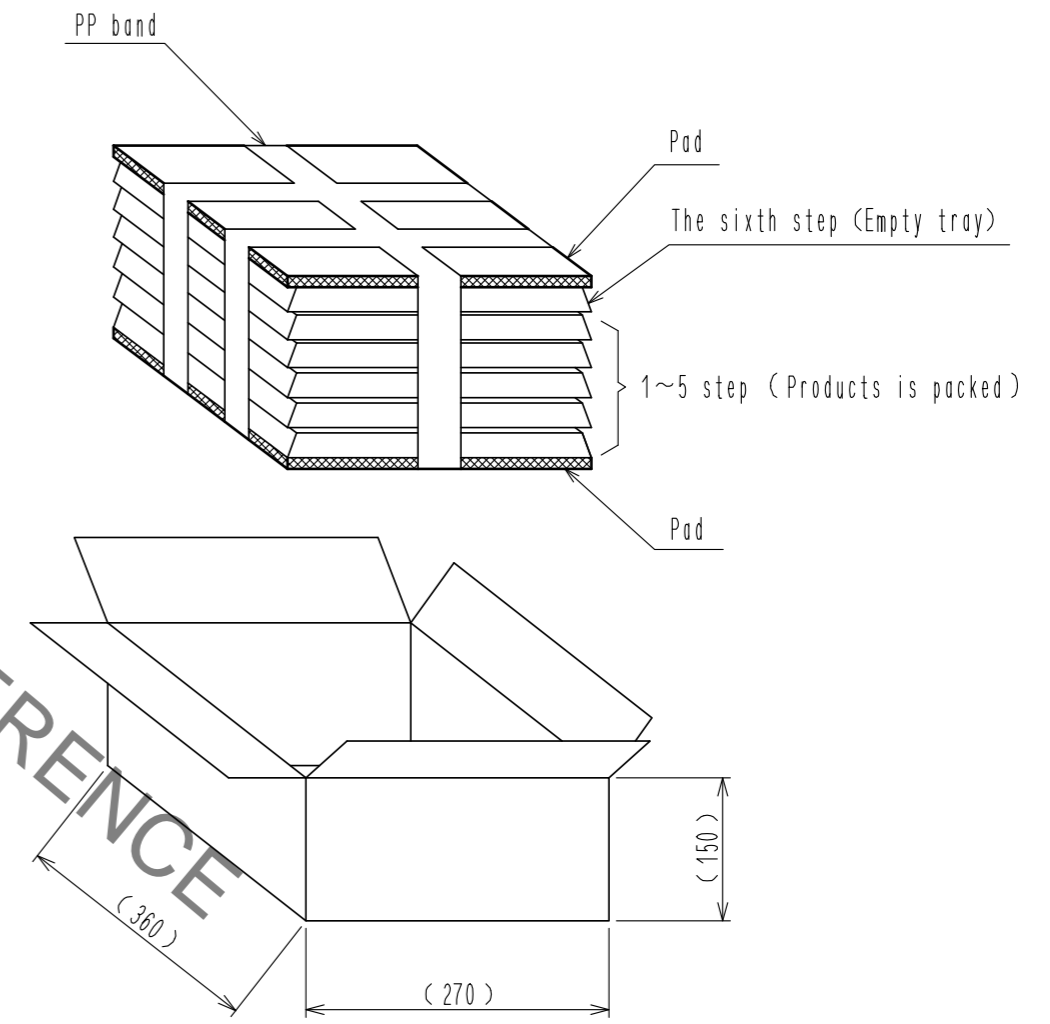


Figure of packing

HRS DRAWING FOR REFERENCE



|        |                 |
|--------|-----------------|
| 図番:    | EDC3-168176-00  |
| 製品名:   | GT32-10P-1.5H   |
| 製品コード: | CL782-0001-1-00 |

Компания «Океан Электроники» предлагает заключение долгосрочных отношений при поставках импортных электронных компонентов на взаимовыгодных условиях!

Наши преимущества:

- Поставка оригинальных импортных электронных компонентов напрямую с производств Америки, Европы и Азии, а так же с крупнейших складов мира;
- Широкая линейка поставок активных и пассивных импортных электронных компонентов (более 30 млн. наименований);
- Поставка сложных, дефицитных, либо снятых с производства позиций;
- Оперативные сроки поставки под заказ (от 5 рабочих дней);
- Экспресс доставка в любую точку России;
- Помощь Конструкторского Отдела и консультации квалифицированных инженеров;
- Техническая поддержка проекта, помощь в подборе аналогов, поставка прототипов;
- Поставка электронных компонентов под контролем ВП;
- Система менеджмента качества сертифицирована по Международному стандарту ISO 9001;
- При необходимости вся продукция военного и аэрокосмического назначения проходит испытания и сертификацию в лаборатории (по согласованию с заказчиком);
- Поставка специализированных компонентов военного и аэрокосмического уровня качества (Xilinx, Altera, Analog Devices, Intersil, Interpoint, Microsemi, Actel, Aeroflex, Peregrine, VPT, Syfer, Eurofarad, Texas Instruments, MS Kennedy, Miteq, Cobham, E2V, MA-COM, Hittite, Mini-Circuits, General Dynamics и др.);

Компания «Океан Электроники» является официальным дистрибьютором и эксклюзивным представителем в России одного из крупнейших производителей разъемов военного и аэрокосмического назначения «**JONHON**», а так же официальным дистрибьютором и эксклюзивным представителем в России производителя высокотехнологичных и надежных решений для передачи СВЧ сигналов «**FORSTAR**».



## JONHON

«**JONHON**» (основан в 1970 г.)

Разъемы специального, военного и аэрокосмического назначения:

(Применяются в военной, авиационной, аэрокосмической, морской, железнодорожной, горно- и нефтедобывающей отраслях промышленности)

«**FORSTAR**» (основан в 1998 г.)

ВЧ соединители, коаксиальные кабели,  
кабельные сборки и микроволновые компоненты:

(Применяются в телекоммуникациях гражданского и специального назначения, в средствах связи, РЛС, а так же военной, авиационной и аэрокосмической отраслях промышленности).



Телефон: 8 (812) 309-75-97 (многоканальный)

Факс: 8 (812) 320-03-32

Электронная почта: [ocean@oceanchips.ru](mailto:ocean@oceanchips.ru)

Web: <http://oceanchips.ru/>

Адрес: 198099, г. Санкт-Петербург, ул. Калинина, д. 2, корп. 4, лит. А