

4

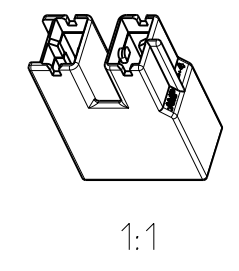
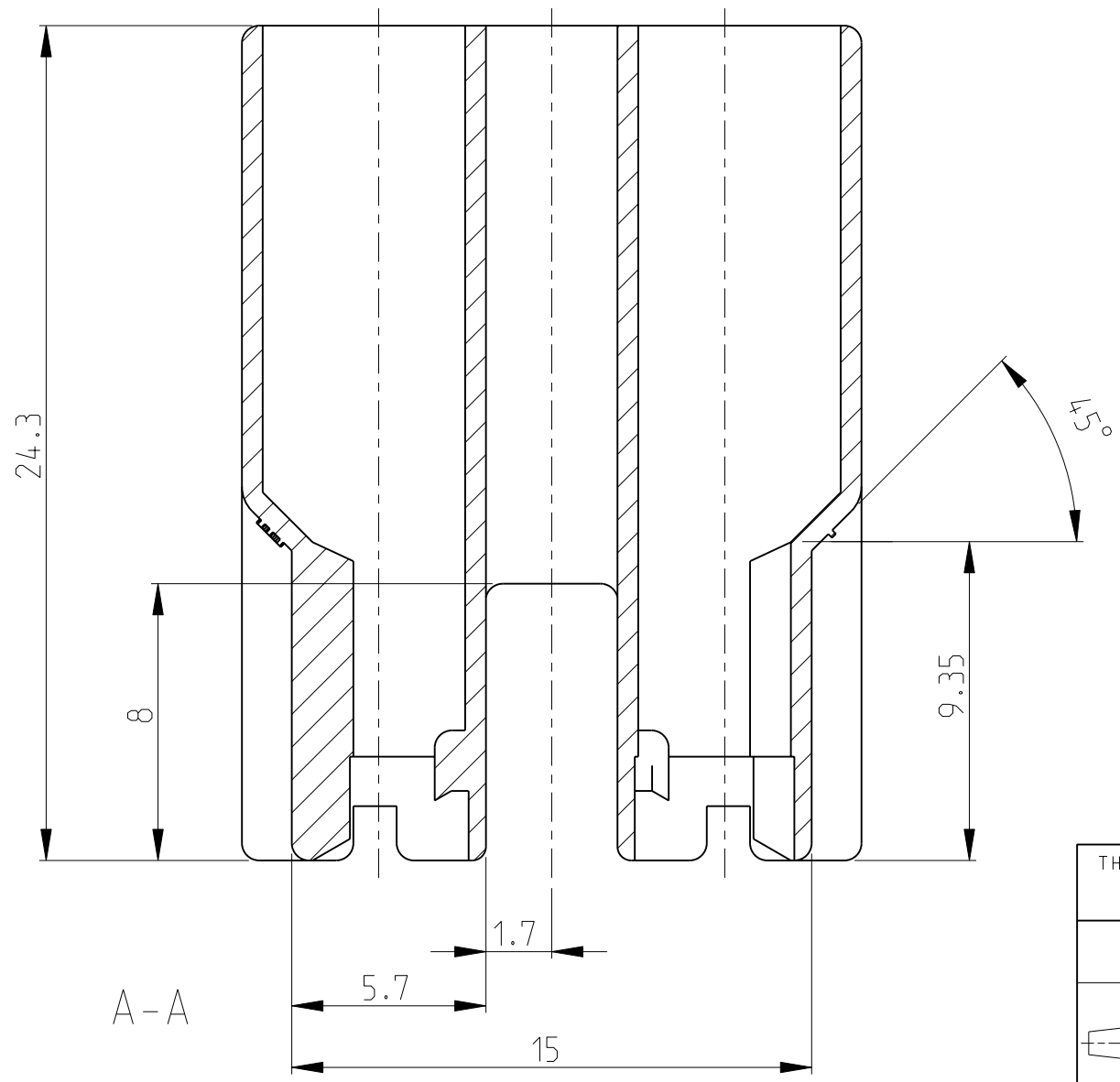
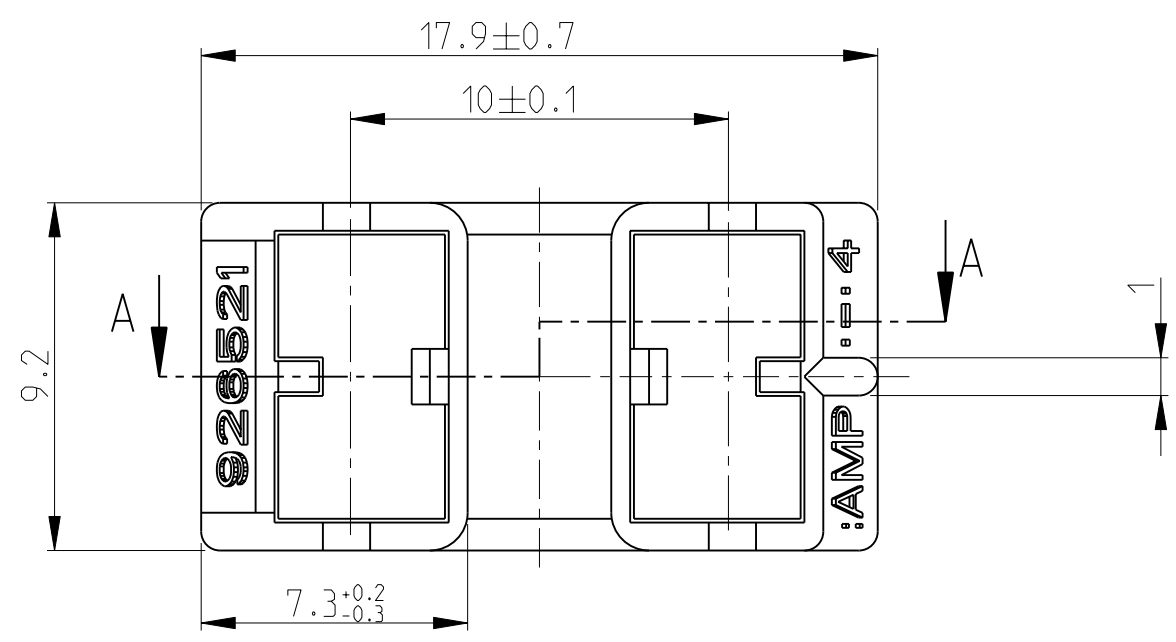
3

2


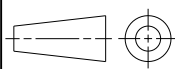
1

THIS DRAWING IS UNPUBLISHED. RELEASED FOR PUBLICATION 2003
 © COPYRIGHT 2003 ALL RIGHTS RESERVED.

LOC	DIST	REVISIONS			
P	LTR	DESCRIPTION	DATE	DWN	APVD
A1	-				
	L	NEW CAD DRAWING CREATED	21SEP2004	Abr	C.G.
	L1	1-926521-2 ADDED	08FEB2006	Abr	Goep
	L2	ECR-10-026307	16JUN2011	KK	HMR



COLOUR	MATERIAL	PART NUMBER	REV
BLACK	PA 6.6 (V-0)	1-926521-2	A
BLACK	PA 6.6 HS-LC	1-926521-1	B
BROWN RAL 8003	PA 6.6	0-926521-9	L
WHITE RAL 9001	PA 6.6	0-926521-8	L
BLUE RAL 5012	PA 6.6	0-926521-7	L
YELLOW RAL 1018	PA 6.6	0-926521-6	L
GREY RAL 7037	PA 6.6	0-926521-5	L
RED RAL 3000	PA 6.6	0-926521-4	L
GREEN RAL 6011	PA 6.6	0-926521-3	L
BLACK	PA 6.6	0-926521-2	L
NATURAL	PA 6.6	0-926521-1	L

THIS DRAWING IS A CONTROLLED DOCUMENT.		DWN 21SEP2004 Abraham.G.	 TE Connectivity	
DIMENSIONS: mm		CHK 22SEP2004 Göppel.C.		
TOLERANCES UNLESS OTHERWISE SPECIFIED:		APVD 23SEP2004 Bleicher.M.	NAME 2 pol. Pos.Lock Gehaeuse H-Form 2 POS: POS.LOCK HOUSING H-TYPE	
 0 PLC ±0.2 1 PLC ±0.2 2 PLC ±0.2 3 PLC ±0.2 4 PLC ±0.2 ANGLES ±1°		PRODUCT SPEC -	RESTRICTED TO -	
MATERIAL -		APPLICATION SPEC -	SIZE A3	CAGE CODE 00779
FINISH -		WEIGHT 1.15 g	DRAWING NO ©=926521	
		CUSTOMER DRAWING	SCALE 5:1	SHEET 1 OF 1
				REV L2

Компания «Океан Электроники» предлагает заключение долгосрочных отношений при поставках импортных электронных компонентов на взаимовыгодных условиях!

Наши преимущества:

- Поставка оригинальных импортных электронных компонентов напрямую с производств Америки, Европы и Азии, а так же с крупнейших складов мира;
- Широкая линейка поставок активных и пассивных импортных электронных компонентов (более 30 млн. наименований);
- Поставка сложных, дефицитных, либо снятых с производства позиций;
- Оперативные сроки поставки под заказ (от 5 рабочих дней);
- Экспресс доставка в любую точку России;
- Помощь Конструкторского Отдела и консультации квалифицированных инженеров;
- Техническая поддержка проекта, помощь в подборе аналогов, поставка прототипов;
- Поставка электронных компонентов под контролем ВП;
- Система менеджмента качества сертифицирована по Международному стандарту ISO 9001;
- При необходимости вся продукция военного и аэрокосмического назначения проходит испытания и сертификацию в лаборатории (по согласованию с заказчиком);
- Поставка специализированных компонентов военного и аэрокосмического уровня качества (Xilinx, Altera, Analog Devices, Intersil, Interpoint, Microsemi, Actel, Aeroflex, Peregrine, VPT, Syfer, Eurofarad, Texas Instruments, MS Kennedy, Miteq, Cobham, E2V, MA-COM, Hittite, Mini-Circuits, General Dynamics и др.);

Компания «Океан Электроники» является официальным дистрибьютором и эксклюзивным представителем в России одного из крупнейших производителей разъемов военного и аэрокосмического назначения «JONHON», а так же официальным дистрибьютором и эксклюзивным представителем в России производителя высокотехнологичных и надежных решений для передачи СВЧ сигналов «FORSTAR».



JONHON

«JONHON» (основан в 1970 г.)

Разъемы специального, военного и аэрокосмического назначения:

(Применяются в военной, авиационной, аэрокосмической, морской, железнодорожной, горно- и нефтедобывающей отраслях промышленности)

«FORSTAR» (основан в 1998 г.)

ВЧ соединители, коаксиальные кабели, кабельные сборки и микроволновые компоненты:

(Применяются в телекоммуникациях гражданского и специального назначения, в средствах связи, РЛС, а так же военной, авиационной и аэрокосмической отраслях промышленности).



Телефон: 8 (812) 309-75-97 (многоканальный)

Факс: 8 (812) 320-03-32

Электронная почта: ocean@oceanchips.ru

Web: <http://oceanchips.ru/>

Адрес: 198099, г. Санкт-Петербург, ул. Калинина, д. 2, корп. 4, лит. А