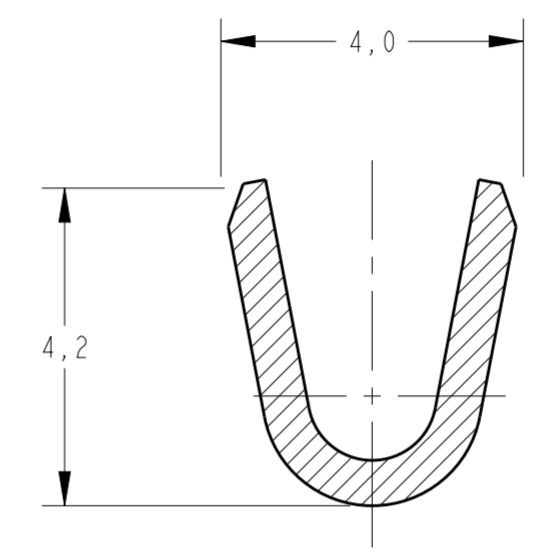
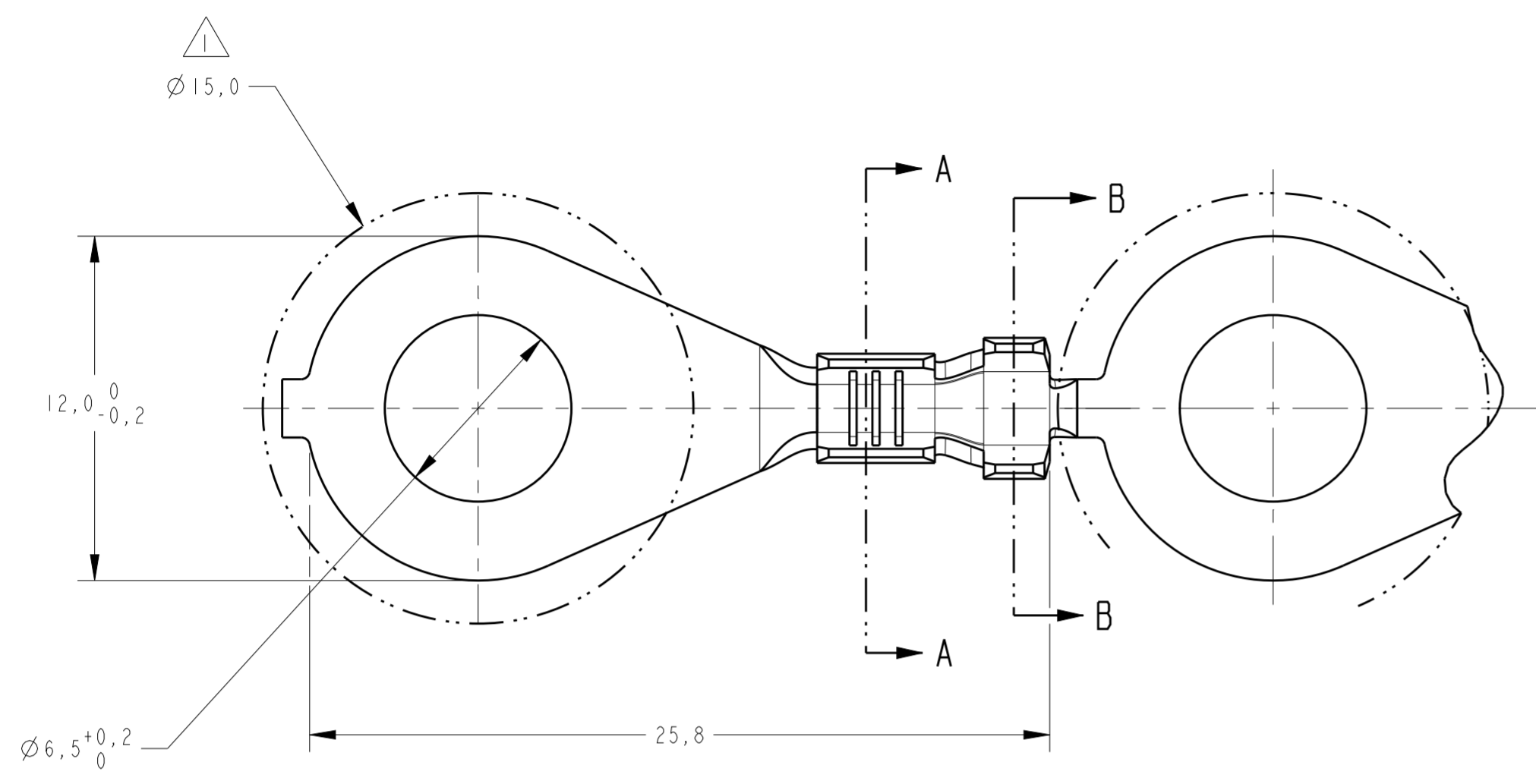


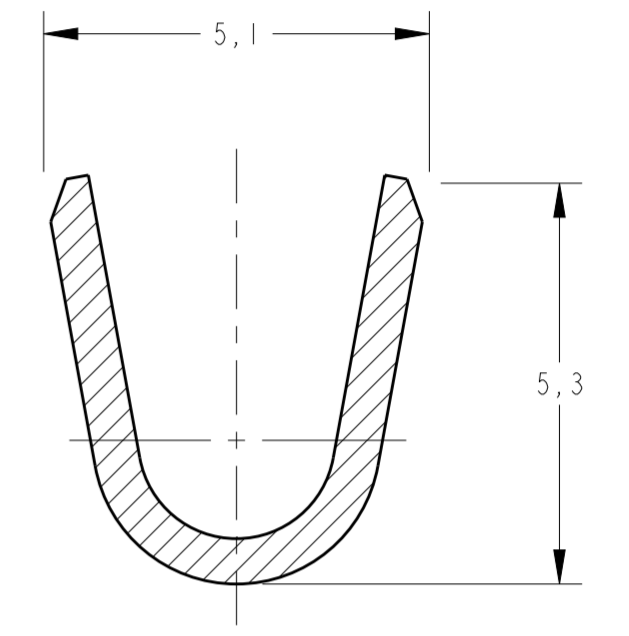
THIS DRAWING IS UNPUBLISHED. RELEASED FOR PUBLICATION 20  
 © COPYRIGHT 20 BY - ALL RIGHTS RESERVED.

creo  
 Creo Parametric 2.0  
 DO NOT REVISE  
 EXCEPT BY CAD

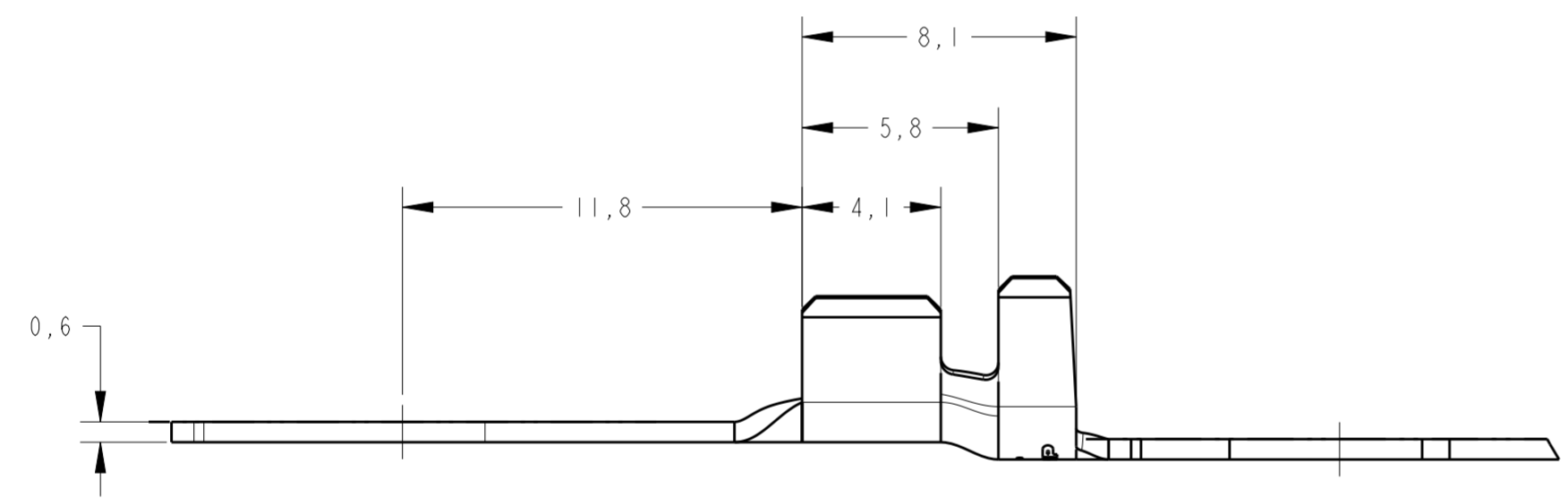
REVISIONS				
P	LTR	DESCRIPTION	DATE	APVD
	A3	REV. BY ECO 17-005556	28APR2017	HC WLS



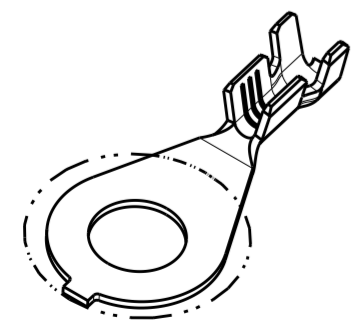
SECTION A-A  
 SCALE 10:1



SECTION B-B  
 SCALE 10:1



△ - REGIÃO LIVRE PARA FERRAMENTA  
 - TOOL CLEARANCE AREA



PERSPECTIVE VIEW  
 SCALE 2:1

WIRE RANGE	INS. RANGE	FINISH	MATERIAL	PART NUMBER
>1,0-2,5mm <sup>2</sup>	∅ 2,1-2,9mm			
		ELECTRO TIN SPEC.112-16-3 2,5µm	PHOSPHOR BRONZE SPEC.TE 100-221-H04	444155-4
		PLAIN	PHOSPHOR BRONZE SPEC.TE 100-221-H04	444155-3
		ELECTRO TIN SPEC.112-16-3 2,5µm	LATÃO/BRASS SPEC.TE 100-1512	444155-2
		PLAIN	LATÃO/BRASS SPEC.TE 100-1512	444155-1

THIS DRAWING IS A CONTROLLED DOCUMENT.		DWN NCLAPRESA 05NOV2014	TE Connectivity	
DIMENSIONS: mm		CHK ECHRISTIANO 05NOV2014		
TOLERANCES UNLESS OTHERWISE SPECIFIED: mm <sup>2</sup>		APVD LWPRADO 05NOV2014	NAME - RING TONGUE	
0 PLC ± 1 PLC ±0,3 2 PLC ± 3 PLC ± 4 PLC mm ±		PRODUCT SPEC -	SIZE A2	
ANGLES FINISH		APPLICATION SPEC -	CAGE CODE -	
MATERIAL -		WEIGHT -	DRAWING NO C-444155	
-		Customer Drawing	RESTRICTED TO -	
mm <sup>2</sup> -		SCALE 5:1	SHEET 1 OF 1 REV A3	

Компания «Океан Электроники» предлагает заключение долгосрочных отношений при поставках импортных электронных компонентов на взаимовыгодных условиях!

Наши преимущества:

- Поставка оригинальных импортных электронных компонентов напрямую с производств Америки, Европы и Азии, а так же с крупнейших складов мира;
- Широкая линейка поставок активных и пассивных импортных электронных компонентов (более 30 млн. наименований);
- Поставка сложных, дефицитных, либо снятых с производства позиций;
- Оперативные сроки поставки под заказ (от 5 рабочих дней);
- Экспресс доставка в любую точку России;
- Помощь Конструкторского Отдела и консультации квалифицированных инженеров;
- Техническая поддержка проекта, помощь в подборе аналогов, поставка прототипов;
- Поставка электронных компонентов под контролем ВП;
- Система менеджмента качества сертифицирована по Международному стандарту ISO 9001;
- При необходимости вся продукция военного и аэрокосмического назначения проходит испытания и сертификацию в лаборатории (по согласованию с заказчиком);
- Поставка специализированных компонентов военного и аэрокосмического уровня качества (Xilinx, Altera, Analog Devices, Intersil, Interpoint, Microsemi, Actel, Aeroflex, Peregrine, VPT, Syfer, Eurofarad, Texas Instruments, MS Kennedy, Miteq, Cobham, E2V, MA-COM, Hittite, Mini-Circuits, General Dynamics и др.);

Компания «Океан Электроники» является официальным дистрибьютором и эксклюзивным представителем в России одного из крупнейших производителей разъемов военного и аэрокосмического назначения «JONHON», а так же официальным дистрибьютором и эксклюзивным представителем в России производителя высокотехнологичных и надежных решений для передачи СВЧ сигналов «FORSTAR».



## JONHON

«JONHON» (основан в 1970 г.)

Разъемы специального, военного и аэрокосмического назначения:

(Применяются в военной, авиационной, аэрокосмической, морской, железнодорожной, горно- и нефтедобывающей отраслях промышленности)

«FORSTAR» (основан в 1998 г.)

ВЧ соединители, коаксиальные кабели, кабельные сборки и микроволновые компоненты:

(Применяются в телекоммуникациях гражданского и специального назначения, в средствах связи, РЛС, а так же военной, авиационной и аэрокосмической отраслях промышленности).



Телефон: 8 (812) 309-75-97 (многоканальный)

Факс: 8 (812) 320-03-32

Электронная почта: [ocean@oceanchips.ru](mailto:ocean@oceanchips.ru)

Web: <http://oceanchips.ru/>

Адрес: 198099, г. Санкт-Петербург, ул. Калинина, д. 2, корп. 4, лит. А