

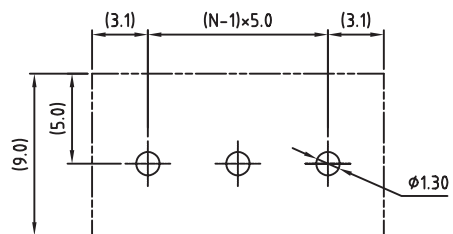
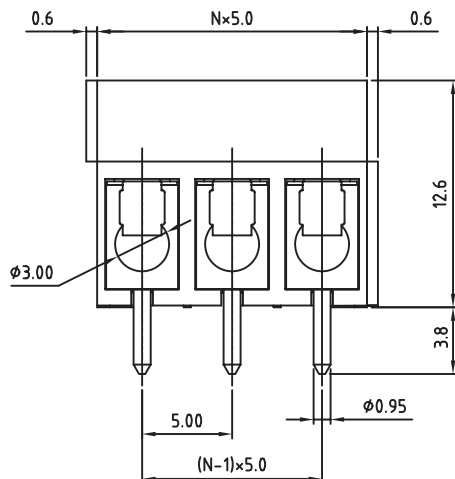
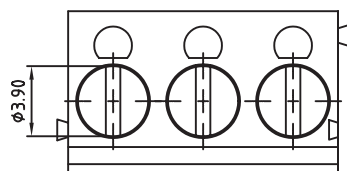
1

2

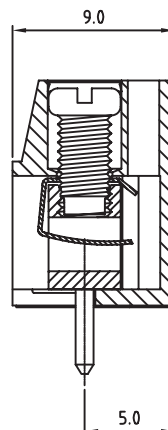
3

4

5



PCB LAYOUT - COMPONENT VIEW



## TECHNICAL CHARACTERISTICS

## MATERIAL

INSULATOR: PA 66

FLAMABILITY RATING: UL94-V0

COLOR: BLUE

METAL HOUSING: BRASS (CuZn)

TERMINAL SCREW: STEEL ZINC PLATING "-" SLOT TYPE

WIRE GUARD: STAINLESS STEEL

SURFACE OF SOLDER TAIL PLATING: TIN

## ENVIRONMENTAL

OPERATING TEMPERATURE: -40 UP TO 105°C

COMPLIANCE: LEAD FREE AND ROHS

## ELECTRICAL

CURRENT RATING:

UL

VDE

16A

16A

WORKING VOLTAGE:

250VAC

250VAC

WITHSTANDING VOLTAGE:

1.5KV

2.0KV

CONTACT RESISTANCE:

20 mOhm MAX

## MECHANICAL

SOLID WIRE:

26-14 AWG / 1.0-2.5MM<sup>2</sup>

STRANDED WIRE:

26-14 AWG / 1.0-2.5MM<sup>2</sup>

TORQUE:

2.6Lb.In / 0.3Nm

WIRE STRIPE LENGTH: 6-7mm

SCREW: M3

PITCH: 5.0mm

SOLDERING: WAVE PROCESS ONLY

PACKAGING: BOX

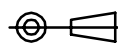
SERIE 101

CERTIFICATION



RoHS Compliant

PROJECTION:



GENERAL TOLERANCE

.X = +/- 0.2

.XX = +/- 0.15



APPROVAL: RJ

UNIT: MM

SCALE:

SHEET: 1/1

DRAW: MARVIN

DESCRIPTION: SERIE 101 - 5.0MM HORIZONTAL ENTRY MODULAR WITH  
PRESSURE CLAMP - 2.5MM<sup>2</sup> WIRES WR-TBL

WERI PART NO: 691 101 710 0xx

SIZE

A4

G			
F			
E			
D			
C	29-OCT-08	CHARACTERISTICS	JP
B	31-JUL-08	SCREW TYPE	CH
A	30-OCT-07	PDF	EC
REV	DATE	FILE	BY

Компания «Океан Электроники» предлагает заключение долгосрочных отношений при поставках импортных электронных компонентов на взаимовыгодных условиях!

Наши преимущества:

- Поставка оригинальных импортных электронных компонентов напрямую с производств Америки, Европы и Азии, а так же с крупнейших складов мира;
- Широкая линейка поставок активных и пассивных импортных электронных компонентов (более 30 млн. наименований);
- Поставка сложных, дефицитных, либо снятых с производства позиций;
- Оперативные сроки поставки под заказ (от 5 рабочих дней);
- Экспресс доставка в любую точку России;
- Помощь Конструкторского Отдела и консультации квалифицированных инженеров;
- Техническая поддержка проекта, помощь в подборе аналогов, поставка прототипов;
- Поставка электронных компонентов под контролем ВП;
- Система менеджмента качества сертифицирована по Международному стандарту ISO 9001;
- При необходимости вся продукция военного и аэрокосмического назначения проходит испытания и сертификацию в лаборатории (по согласованию с заказчиком);
- Поставка специализированных компонентов военного и аэрокосмического уровня качества (Xilinx, Altera, Analog Devices, Intersil, Interpoint, Microsemi, Actel, Aeroflex, Peregrine, VPT, Syfer, Eurofarad, Texas Instruments, MS Kennedy, Miteq, Cobham, E2V, MA-COM, Hittite, Mini-Circuits, General Dynamics и др.);

Компания «Океан Электроники» является официальным дистрибьютором и эксклюзивным представителем в России одного из крупнейших производителей разъемов военного и аэрокосмического назначения «JONHON», а так же официальным дистрибьютором и эксклюзивным представителем в России производителя высокотехнологичных и надежных решений для передачи СВЧ сигналов «FORSTAR».



## JONHON

«JONHON» (основан в 1970 г.)

Разъемы специального, военного и аэрокосмического назначения:

(Применяются в военной, авиационной, аэрокосмической, морской, железнодорожной, горно- и нефтедобывающей отраслях промышленности)

«FORSTAR» (основан в 1998 г.)

ВЧ соединители, коаксиальные кабели, кабельные сборки и микроволновые компоненты:

(Применяются в телекоммуникациях гражданского и специального назначения, в средствах связи, РЛС, а так же военной, авиационной и аэрокосмической отраслях промышленности).



Телефон: 8 (812) 309-75-97 (многоканальный)

Факс: 8 (812) 320-03-32

Электронная почта: [ocean@oceanchips.ru](mailto:ocean@oceanchips.ru)

Web: <http://oceanchips.ru/>

Адрес: 198099, г. Санкт-Петербург, ул. Калинина, д. 2, корп. 4, лит. А