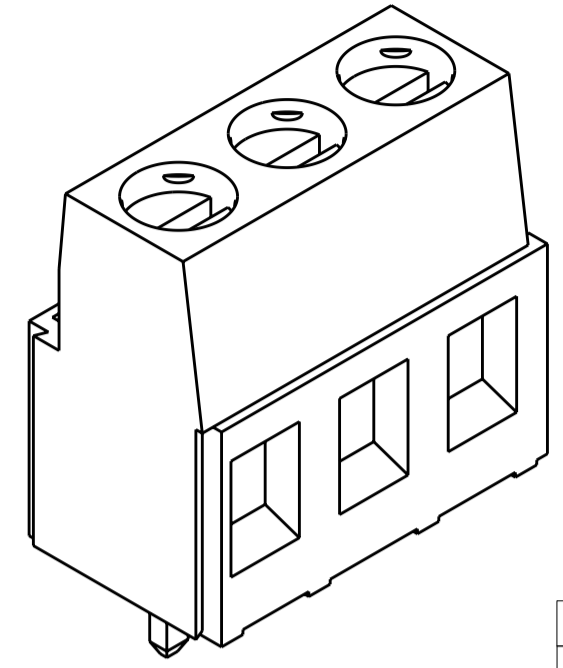
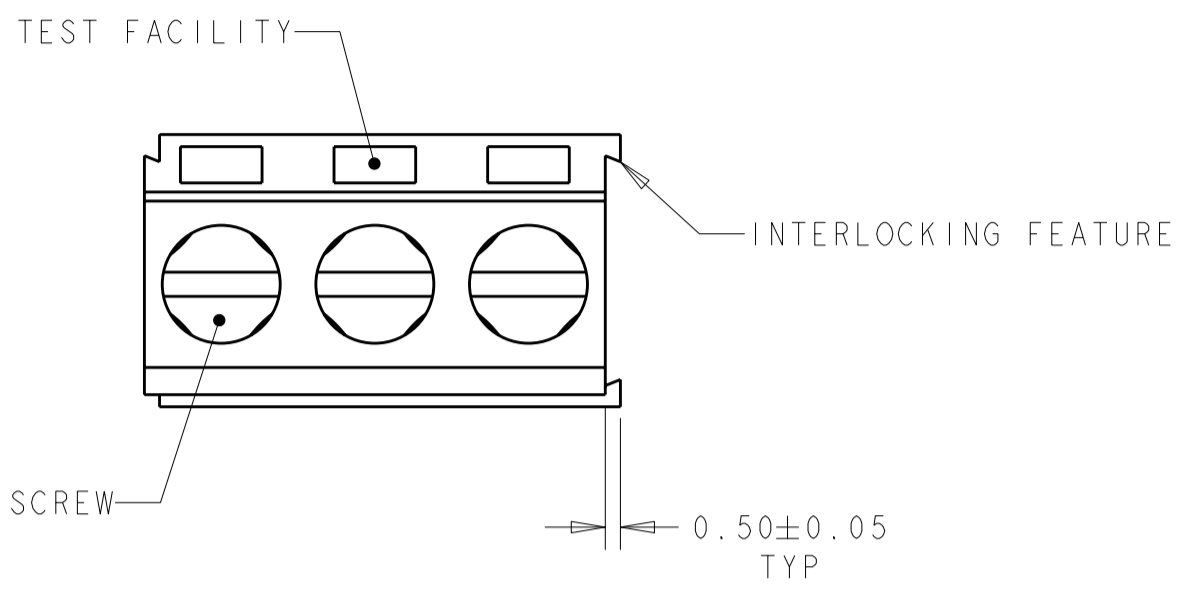


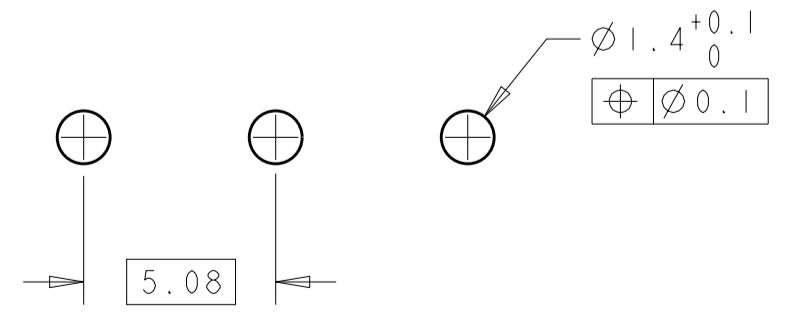
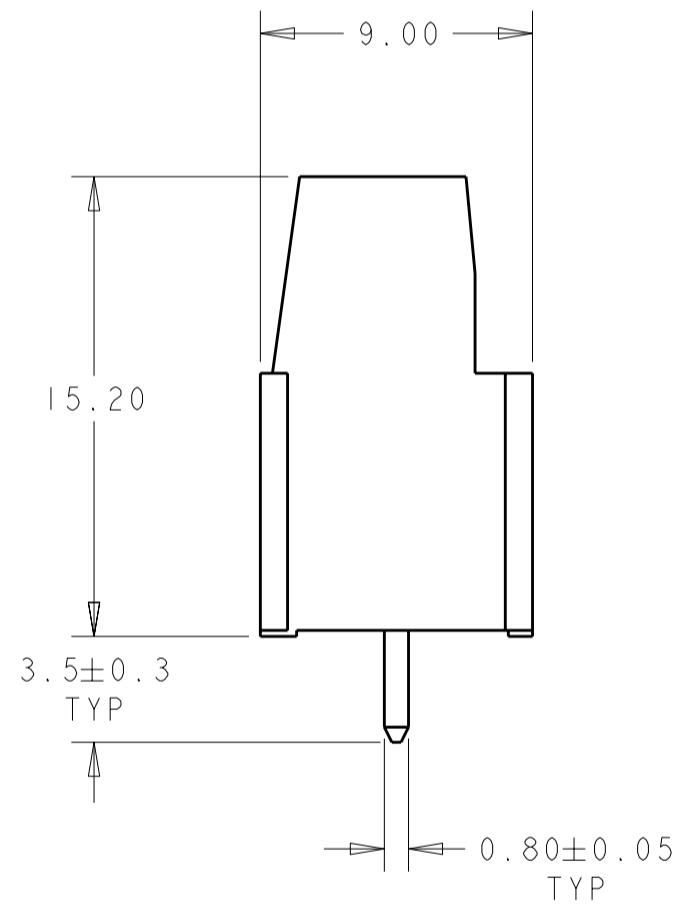
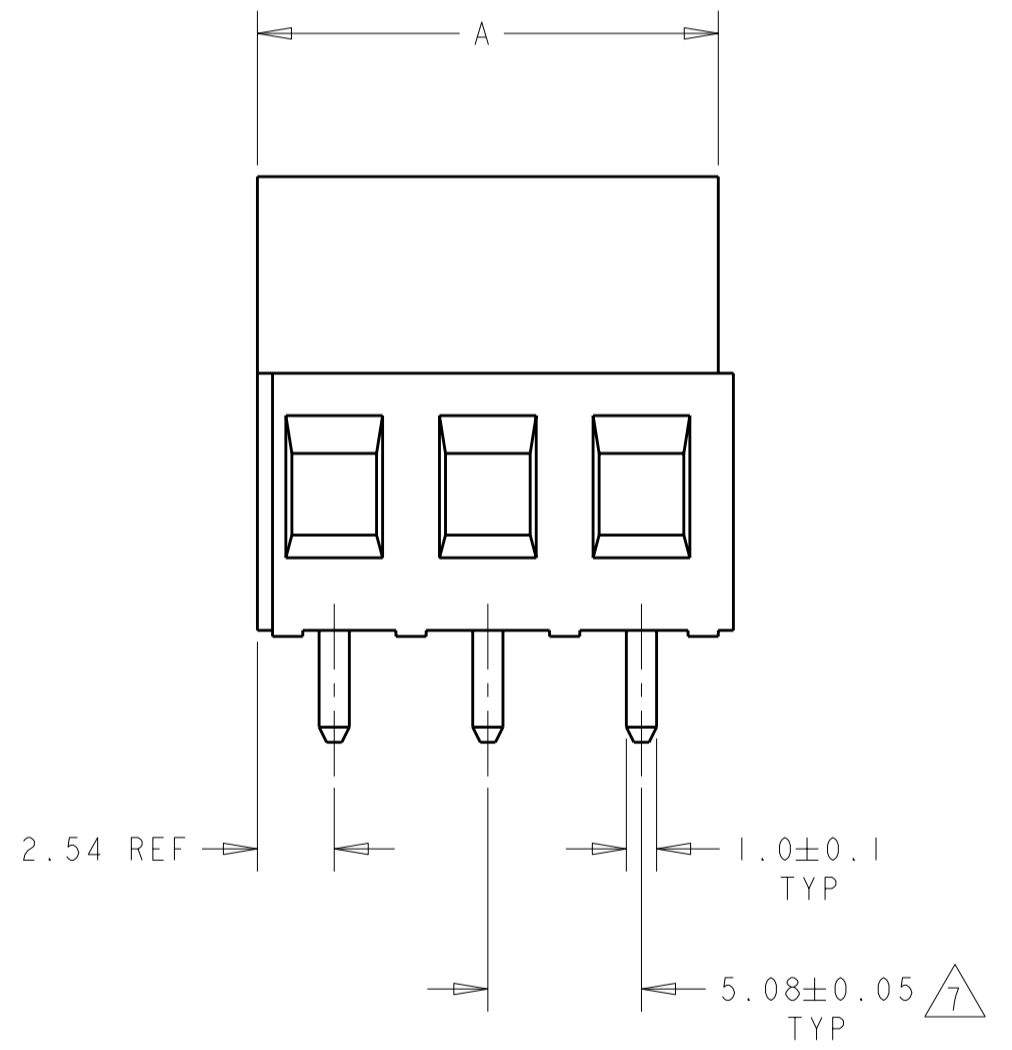
THIS DRAWING IS UNPUBLISHED. RELEASED FOR PUBLICATION 20  
 © COPYRIGHT 20 BY - ALL RIGHTS RESERVED.

LOC		DIST		REVISIONS			
P	LTR	DESCRIPTION	DATE	DWN	APVD		
	H6	REVISED PER ECO-11-005027	14MAR2011	RK	HMR		



282841-3 AS SHOWN  
 PRELIMINARY

DETAIL	DESCRIPTION	MATERIAL	FINISH	WEIGHT	NO OF POSN	PART NUMBER			
PRELIMINARY				SEE SHEET 2	GREEN	15.24	3	4-282841-0	
DETAIL C	PRELIMINARY	-	-	-	GREEN	25.40	5	3-282841-9	
DETAIL B	PRELIMINARY	-	-	-	GREEN	20.32	4	3-282841-8	
PRELIMINARY		STAINLESS STEEL	-	-	GREEN	40.64	8	3-282841-7	
PRELIMINARY		STAINLESS STEEL	-	-	GREEN	20.32	4	3-282841-6	
PRELIMINARY		STAINLESS STEEL	-	-	GREEN	15.24	3	3-282841-5	
PRELIMINARY		STAINLESS STEEL	-	-	GREEN	10.16	2	3-282841-4	
				SEE SHEET 2	GREEN	45.72	9	3-282841-3	
				SEE SHEET 2	GREEN	66.04	13	3-282841-2	
				SEE SHEET 2	GREEN	20.32	4	3-282841-1	
				SEE SHEET 2	GREEN	60.96	12	3-282841-0	
				-	BLACK	127.0	25	2-282841-9	
				-	GREEN	127.0	25	2-282841-8	
				-	GREEN	121.92	24	2-282841-7	
				-	GREEN	116.84	23	2-282841-6	
				-	GREEN	111.76	22	2-282841-5	
				-	GREEN	106.68	21	2-282841-4	
				-	GREEN	101.60	20	2-282841-3	
				-	GREEN	96.52	19	2-282841-2	
				-	GREEN	91.44	18	2-282841-1	
				-	GREEN	86.36	17	2-282841-0	
				-	GREEN	81.28	16	1-282841-9	
				-	GREEN	76.20	15	1-282841-8	
				-	GREEN	71.12	14	1-282841-7	
				-	GREEN	66.04	13	1-282841-6	
				SEE SHEET 2	GREEN	40.64	8	1-282841-5	
				SEE SHEET 2	GREEN	35.56	7	1-282841-4	
				-	BLACK	35.56	7	1-282841-3	
				-	GREEN	60.96	12	1-282841-2	
				-	GREEN	55.88	11	1-282841-1	
				-	GREEN	50.80	10	1-282841-0	
				-	GREEN	45.72	9	282841-9	
				-	GREEN	40.64	8	282841-8	
				-	GREEN	35.56	7	282841-7	
				-	GREEN	30.48	6	282841-6	
				-	GREEN	25.40	5	282841-5	
				-	GREEN	20.32	4	282841-4	
				-	GREEN	15.24	3	282841-3	
				-	GREEN	10.16	2	282841-2	
				CLAMPING SCREW	MARKING	COLOR	A	NO OF POSN	PART NUMBER



RECOMMENDED PC BOARD LAYOUT  
 SCALE 5:1

THIS DRAWING IS A CONTROLLED DOCUMENT. DWN S.WELDON 26 JAN 2001  
 CHK D.BIEVENOUR 26 JAN 2001  
 APVD D.BIEVENOUR 26 JAN 2001

**STE** TE Connectivity

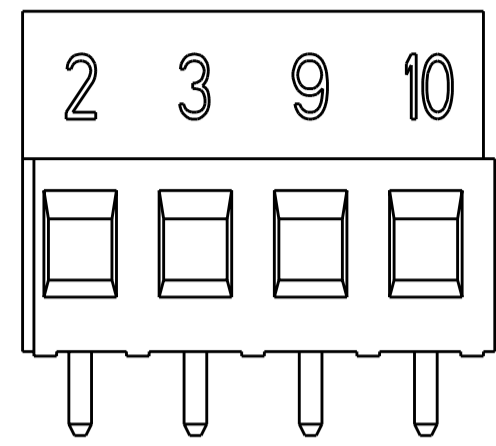
NAME: TERMINAL BLOCK  
 PCB MOUNT  
 W/INTERLOCK, 5.08mm PITCH

SIZE: A2 CAGE CODE: 00779 DRAWING NO: 282841 RESTRICTED TO: -  
 SCALE: 4:1 SHEET 1 OF 2 REV: H6

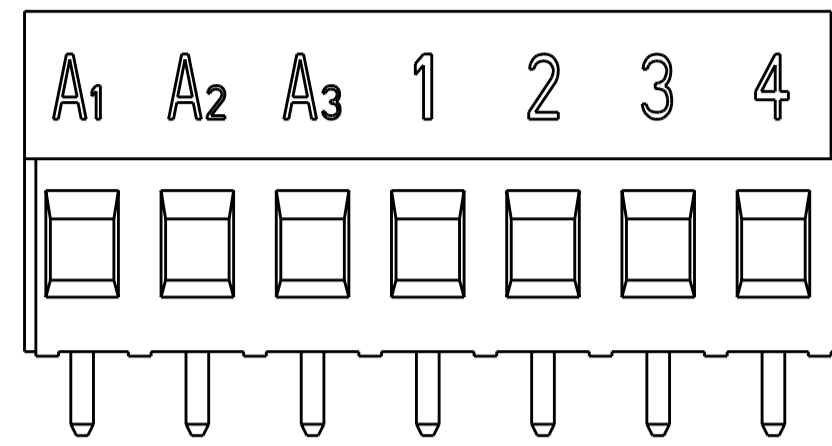
MATERIAL:  $\triangle 1$  DIMENSIONS: mm TOLERANCES UNLESS OTHERWISE SPECIFIED: 0 PLC  $\pm 0$ , 1 PLC  $\pm 3$ , 2 PLC  $\pm 25$ , 3 PLC  $\pm 0$ , 4 PLC  $\pm 0$  ANGLES FINISH:  $\pm 2^\circ$

THIS DRAWING IS UNPUBLISHED. RELEASED FOR PUBLICATION 20  
 © COPYRIGHT 20 BY - ALL RIGHTS RESERVED.

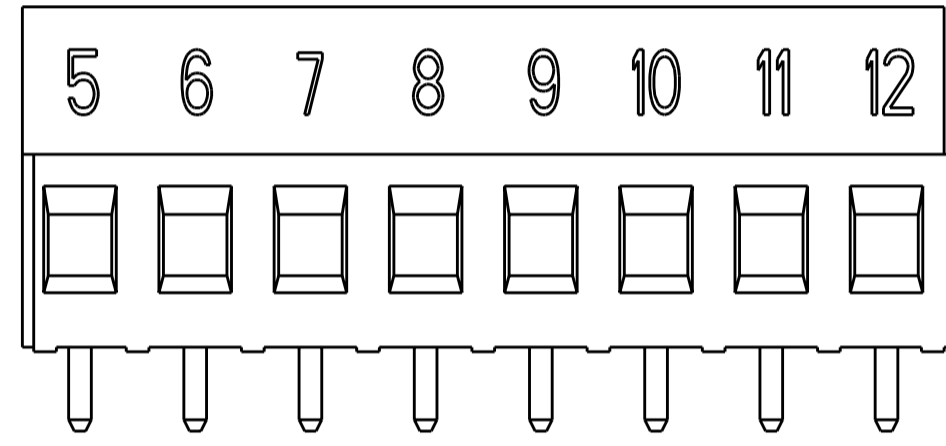
LOC		DIST		REVISIONS			
P	LTR	DESCRIPTION	DATE	DWN	APVD		
-	-	SEE SHEET 1	-	-	-		



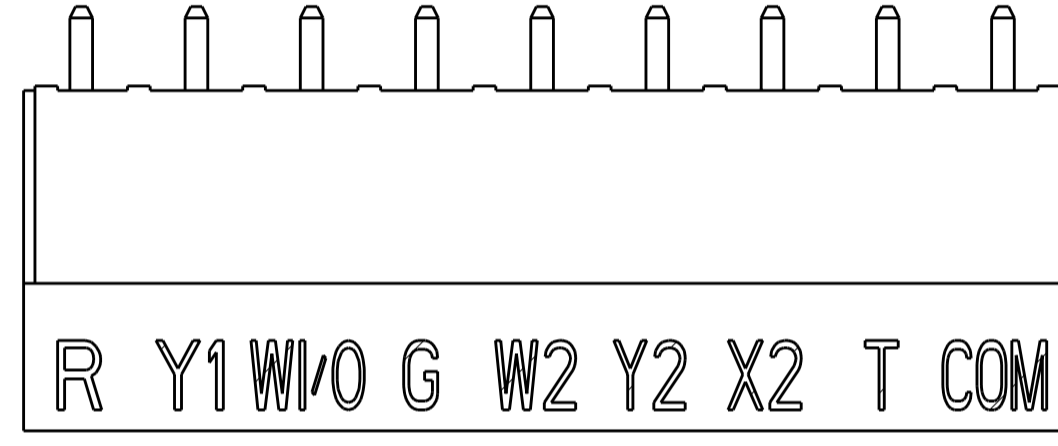
3-282841-1 AS SHOWN  $\triangle 8$



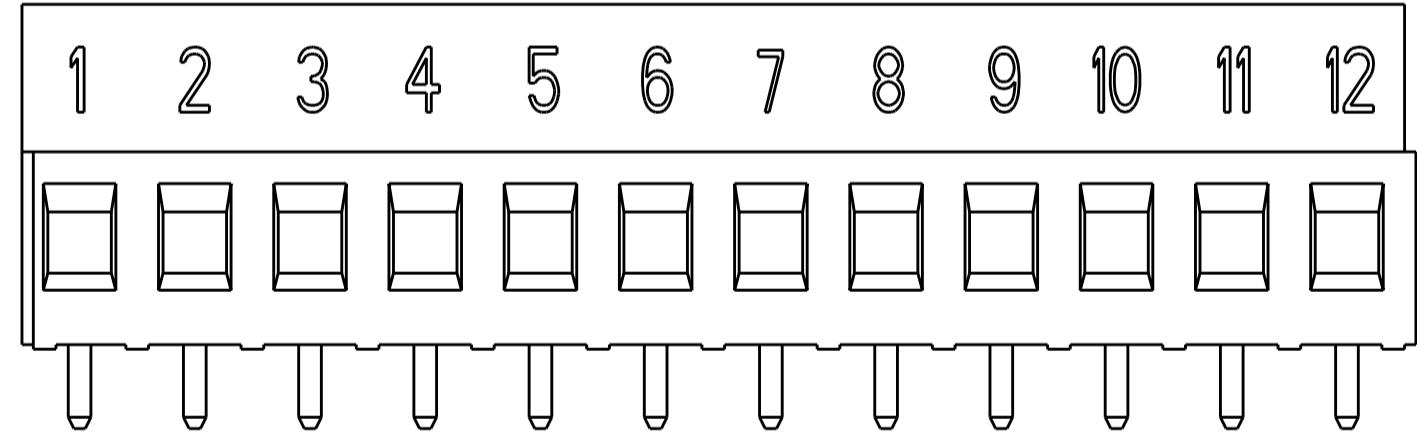
1-282841-4 AS SHOWN  $\triangle 8$



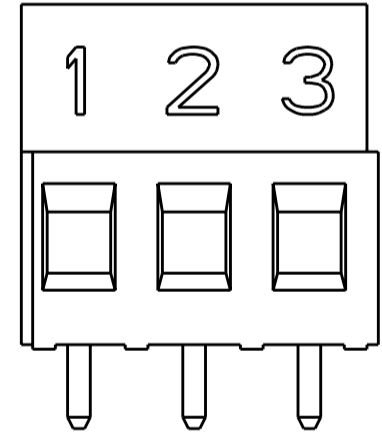
1-282841-5 AS SHOWN  $\triangle 8$



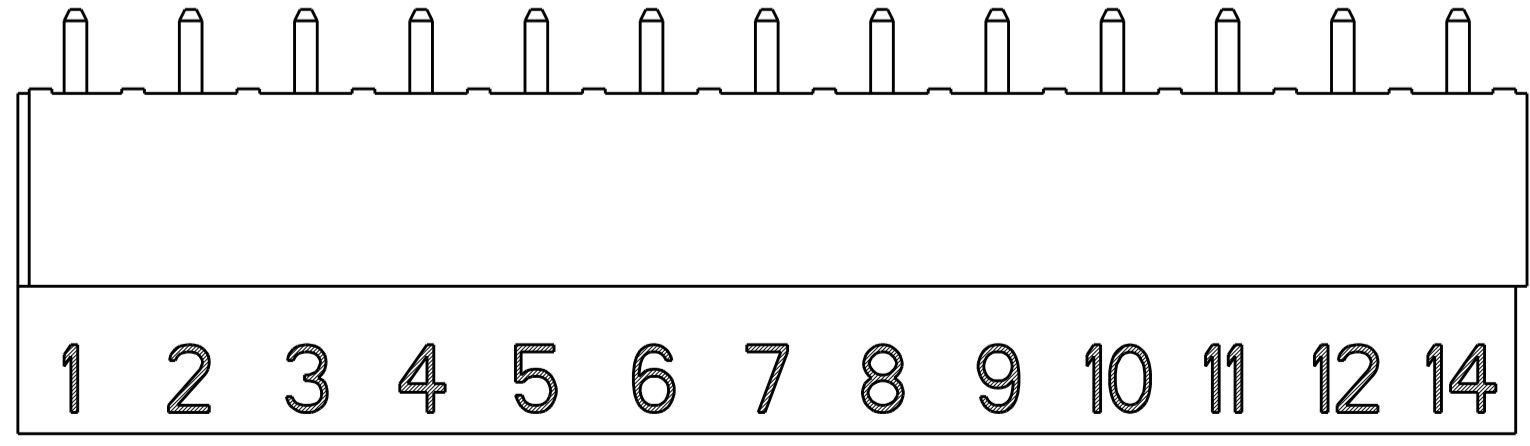
3-282841-3 AS SHOWN  $\triangle 8$



3-282841-0 AS SHOWN  $\triangle 8$

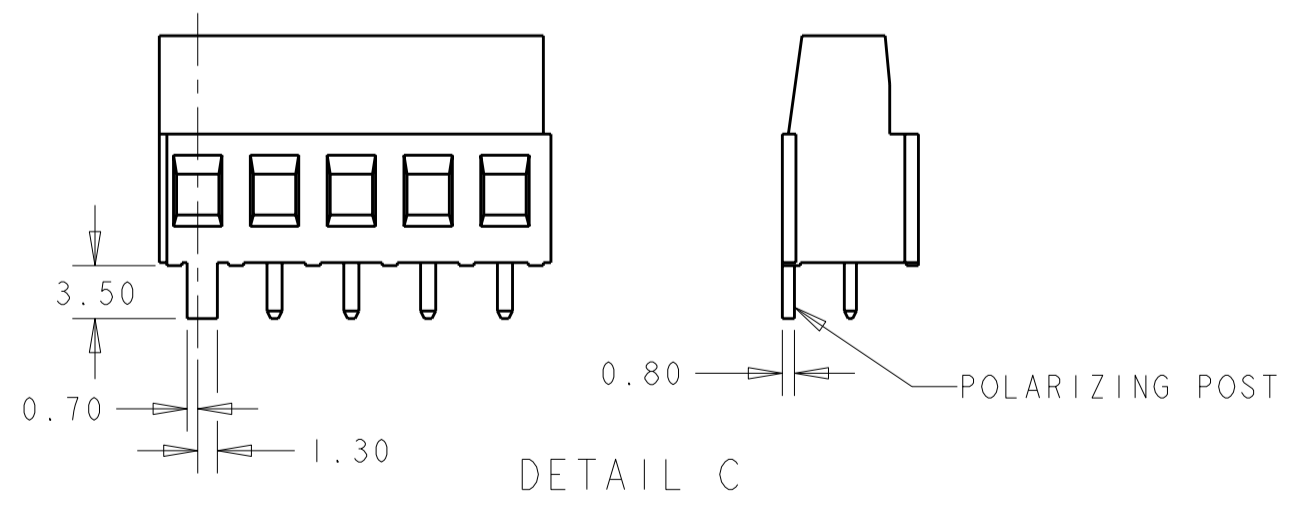
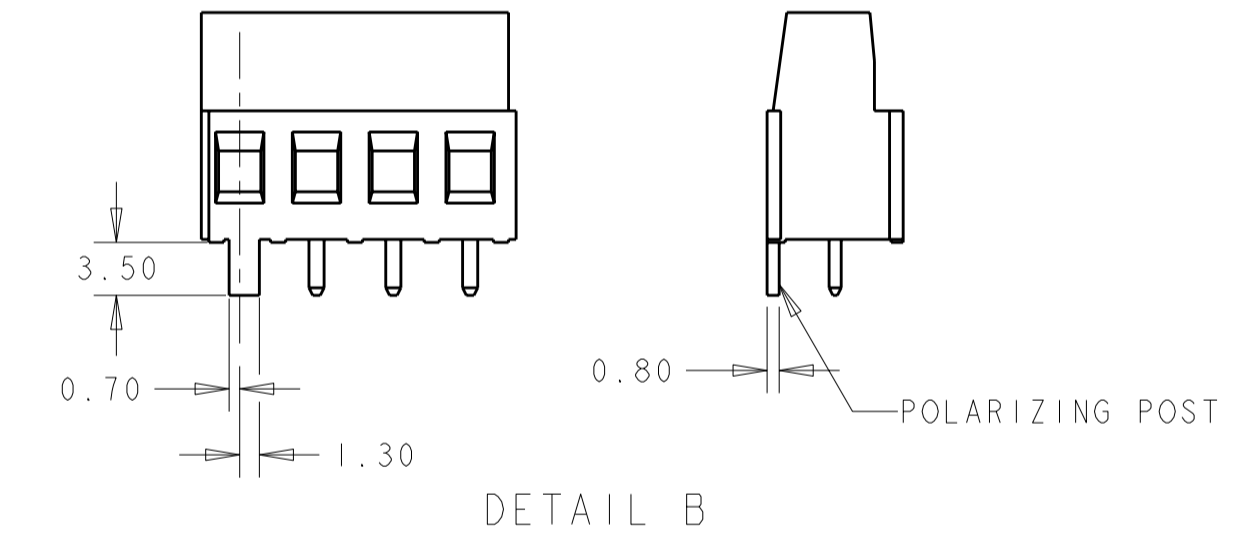


4-282841-0 AS SHOWN  $\triangle 8$



3-282841-2 AS SHOWN  $\triangle 8$

- $\triangle 1$  MATERIALS AND FINISH:  
 HOUSING: PA 6-6, UL 94-V0, COLOR: SEE TABLE.  
 CLAMP: BRASS, NICKEL PLATED.  
 TERMINAL: BRASS, TIN PLATED.  
 CLAMPING SCREW: M3, BRASS, NICKEL PLATED.
2. SUITABLE FOR 1,6-2,4mm. PCB THICKNESS.
3. END-TO-END STACKABLE W/INTERLOCK WITHOUT LOSS OF CENTERLINE SPACING.
4. WIRE SIZE RANGE: 12-30 AWG
5. RECOGNIZED UNDER THE COMPONENT PROGRAM OF UNDERWRITERS LABORATORIES INC. FILE No E60677.
6. IMQ CERTIFICATE WITH SURVEILLANCE IN CONFORMITY WITH IEC 998-1/998-2-1.
- $\triangle 7$  NOT CUMULATIVE TOLERANCE.
- $\triangle 8$  INK MARKING : BLACK COLOR.
9. BUCHANAN LOGO TO APPEAR ON HOUSING, LOCATION OPTIONAL, WHERE SPACE PERMITS.



THIS DRAWING IS A CONTROLLED DOCUMENT.		DWN S. WELDON 26 JAN 2001	<b>STE</b> TE Connectivity	
DIMENSIONS: mm		CHK D. BIEVENOUR 26 JAN 2001		
TOLERANCES UNLESS OTHERWISE SPECIFIED:		APVD D. BIEVENOUR 26 JAN 2001	NAME: TERMINAL BLOCK PCB MOUNT W/INTERLOCK, 5.08mm PITCH	
0 PLC $\pm 0$		PRODUCT SPEC	SIZE: A200779 C-282841	
1 PLC $\pm 3$		APPLICATION SPEC	RESTRICTED TO	
2 PLC $\pm 25$		WEIGHT	SCALE: 3:1 SHEET 2 OF 2 REV. H6	
3 PLC $\pm 0$		CUSTOMER DRAWING		
4 PLC $\pm 0$				
ANGLES $\pm 2^\circ$				
FINISH				

Компания «Океан Электроники» предлагает заключение долгосрочных отношений при поставках импортных электронных компонентов на взаимовыгодных условиях!

Наши преимущества:

- Поставка оригинальных импортных электронных компонентов напрямую с производств Америки, Европы и Азии, а так же с крупнейших складов мира;
- Широкая линейка поставок активных и пассивных импортных электронных компонентов (более 30 млн. наименований);
- Поставка сложных, дефицитных, либо снятых с производства позиций;
- Оперативные сроки поставки под заказ (от 5 рабочих дней);
- Экспресс доставка в любую точку России;
- Помощь Конструкторского Отдела и консультации квалифицированных инженеров;
- Техническая поддержка проекта, помощь в подборе аналогов, поставка прототипов;
- Поставка электронных компонентов под контролем ВП;
- Система менеджмента качества сертифицирована по Международному стандарту ISO 9001;
- При необходимости вся продукция военного и аэрокосмического назначения проходит испытания и сертификацию в лаборатории (по согласованию с заказчиком);
- Поставка специализированных компонентов военного и аэрокосмического уровня качества (Xilinx, Altera, Analog Devices, Intersil, Interpoint, Microsemi, Actel, Aeroflex, Peregrine, VPT, Syfer, Eurofarad, Texas Instruments, MS Kennedy, Miteq, Cobham, E2V, MA-COM, Hittite, Mini-Circuits, General Dynamics и др.);

Компания «Океан Электроники» является официальным дистрибьютором и эксклюзивным представителем в России одного из крупнейших производителей разъемов военного и аэрокосмического назначения «JONHON», а так же официальным дистрибьютором и эксклюзивным представителем в России производителя высокотехнологичных и надежных решений для передачи СВЧ сигналов «FORSTAR».



## JONHON

«JONHON» (основан в 1970 г.)

Разъемы специального, военного и аэрокосмического назначения:

(Применяются в военной, авиационной, аэрокосмической, морской, железнодорожной, горно- и нефтедобывающей отраслях промышленности)

«FORSTAR» (основан в 1998 г.)

ВЧ соединители, коаксиальные кабели, кабельные сборки и микроволновые компоненты:

(Применяются в телекоммуникациях гражданского и специального назначения, в средствах связи, РЛС, а так же военной, авиационной и аэрокосмической отраслях промышленности).



Телефон: 8 (812) 309-75-97 (многоканальный)

Факс: 8 (812) 320-03-32

Электронная почта: [ocean@oceanchips.ru](mailto:ocean@oceanchips.ru)

Web: <http://oceanchips.ru/>

Адрес: 198099, г. Санкт-Петербург, ул. Калинина, д. 2, корп. 4, лит. А