

# 91MCE1 NOMENCLATURE TREE



**Connector**  
Q 4-Pin M12 Connector

**Modifications**  
B Bottom Exit  
P Plastic Lever/Plastic Roller

**Cable Length: (Side Exit)**

1	1 Meter cable length
2	2 Meter cable length
3	3 Meter cable length
5	5 Meter cable length

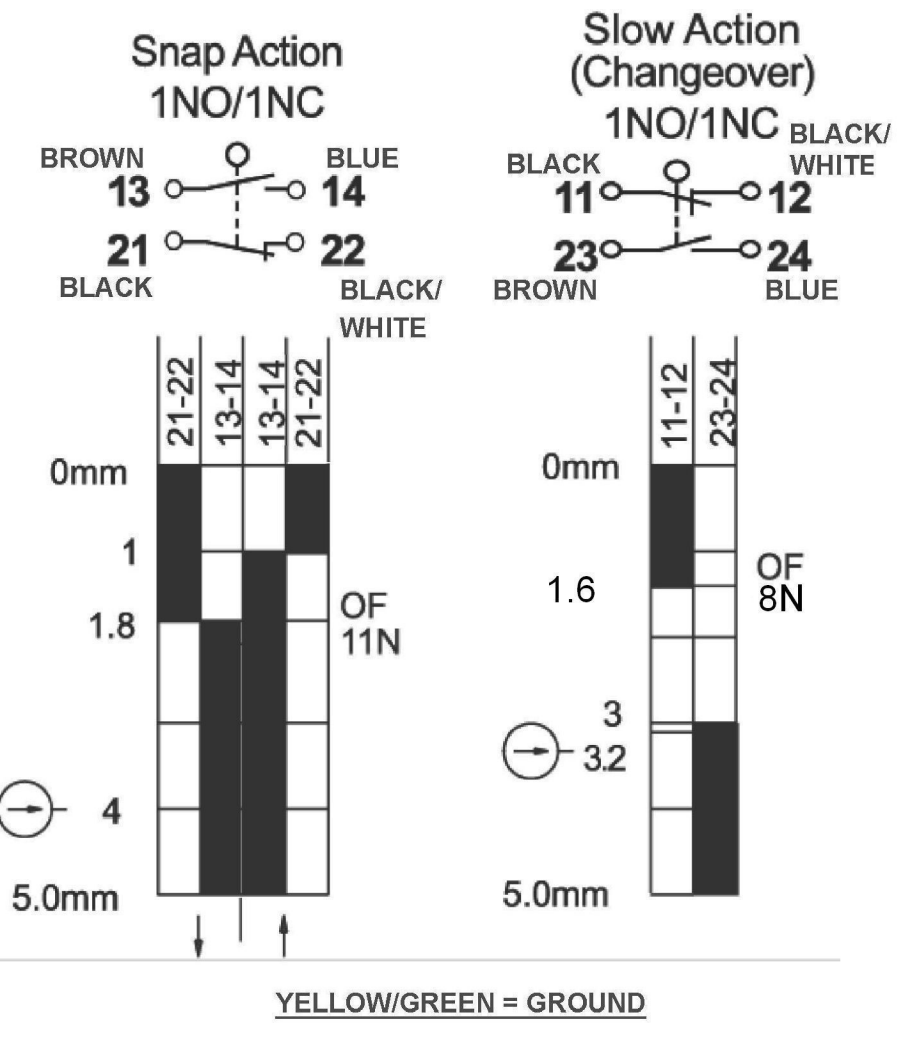
**Switch Type**

P	1NO/1NC Direct Acting, Snap Action
S	1NC/1NO Direct Acting, Break-before-Make

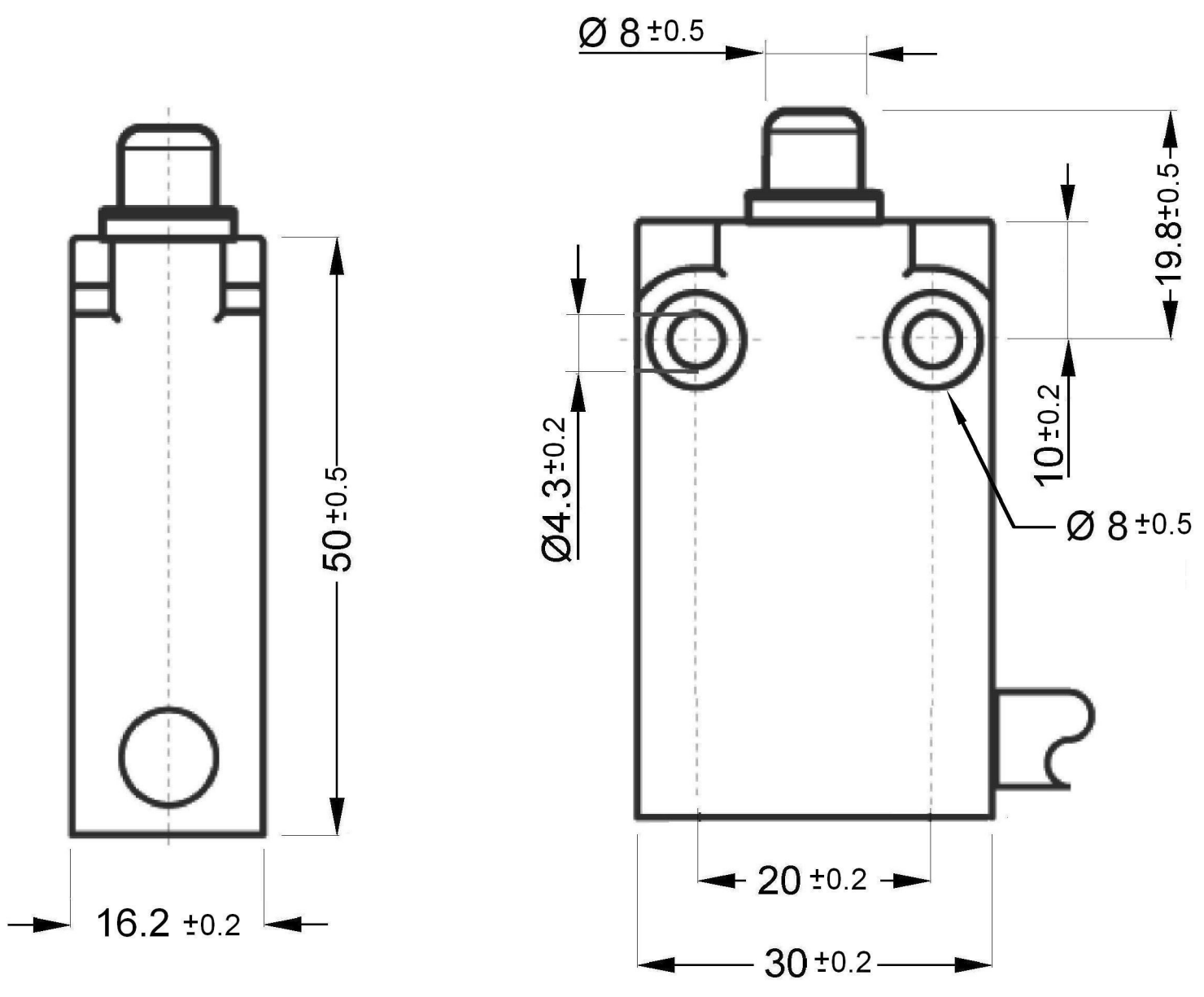
**Actuators**  
1 Pin Plunger

91MCE Series - Base  
Miniature Compact Enclosed Switches

## OPERATING CHARACTERISTICS



**"Q" OPTION**  
PIN 1 & 2 - NORMALLY CLOSED  
PIN 3 & 4 - NORMALLY OPEN



**NOTES:**

- DIE CAST HOUSING FINISHED IN BLACK PAINT.

## SPECIFICATIONS

Operating Speed	0.05mm-1m/sec
Operating Frequency	Mechanical: 120ops/min Electrical: 30 ops/min
Insulation Resistance	>100MΩ@500V DC
Contact Resistance	<25mΩ
Rated Voltage	300V AC (EN60947-5-1)
Rated Thermal Current	Pre-leaded 10A- 3A Connector
Electrical Rating	AC15 A300 DC13 Q300
Dielectric Strength	1000VAC for 1 min between current carrying parts 2500VAC for 1 min between non-current carrying parts
Service Life	Mechanically 5 x10 <sup>7</sup> (operations)
Operating Temperature	-25~+85°C without formation of ice
Humidity	< 95%RH
Cable	5 core, 0.75mm <sup>2</sup> (18AWG)
Degree of Protection	IP67

## ELECTRICAL RATINGS

IEC 60947-5-1 / EN 90947-5-1			
Designation & Utilization Category	Rated operational current Ie (A) at rated operational voltage Ue		VA rating
	120V	240V	Make Break
AC15 A300	6	3	7200 720
DC13 Q300	0.55	0.27	69 69

UNLESS OTHERWISE SPECIFIED

TOLERANCES ARE  
+/- 0.15

**APPROVALS**

UL US CE CCC

DESIGN UNITS: mm

TOLERANCES UNLESS NOTED:

NO PLACE	X ±	0.040
ONE PLACE	.X ±	0.030
TWO PLACE	.XX ±	0.015
THREE PLACE	.XXX ±	0.005
FOUR PLACE	.XXXX ±	0.0005
ANGLES	±	2

THIRD ANGLE PROJECTION

DRAWN	BS	02APR07
CHECK	PSR	02APR07

THIS DRAWING COVERS A PROPRIETARY ITEM AND IS THE PROPERTY OF HONEYWELL. THIS DRAWING IS NOT TO BE COPIED OR USED WITHOUT THE PERMISSION OF HONEYWELL.

INTERPRET PER ASME Y14.5M-1994 OTHER HONEYWELL ENGINEERING STANDARDS MAY APPLY

**Honeywell**

TITLE: COMPACT PRECISION LIMIT SWITCH

SIZE: C TYPE: I DRAWING NAME: 91MCE1 SERIES CHART1 REV: B

SCALE: - SHEET: 1 OF 1

Компания «Океан Электроники» предлагает заключение долгосрочных отношений при поставках импортных электронных компонентов на взаимовыгодных условиях!

Наши преимущества:

- Поставка оригинальных импортных электронных компонентов напрямую с производств Америки, Европы и Азии, а так же с крупнейших складов мира;
- Широкая линейка поставок активных и пассивных импортных электронных компонентов (более 30 млн. наименований);
- Поставка сложных, дефицитных, либо снятых с производства позиций;
- Оперативные сроки поставки под заказ (от 5 рабочих дней);
- Экспресс доставка в любую точку России;
- Помощь Конструкторского Отдела и консультации квалифицированных инженеров;
- Техническая поддержка проекта, помощь в подборе аналогов, поставка прототипов;
- Поставка электронных компонентов под контролем ВП;
- Система менеджмента качества сертифицирована по Международному стандарту ISO 9001;
- При необходимости вся продукция военного и аэрокосмического назначения проходит испытания и сертификацию в лаборатории (по согласованию с заказчиком);
- Поставка специализированных компонентов военного и аэрокосмического уровня качества (Xilinx, Altera, Analog Devices, Intersil, Interpoint, Microsemi, Actel, Aeroflex, Peregrine, VPT, Syfer, Eurofarad, Texas Instruments, MS Kennedy, Miteq, Cobham, E2V, MA-COM, Hittite, Mini-Circuits, General Dynamics и др.);

Компания «Океан Электроники» является официальным дистрибьютором и эксклюзивным представителем в России одного из крупнейших производителей разъемов военного и аэрокосмического назначения «JONHON», а так же официальным дистрибьютором и эксклюзивным представителем в России производителя высокотехнологичных и надежных решений для передачи СВЧ сигналов «FORSTAR».



## JONHON

«JONHON» (основан в 1970 г.)

Разъемы специального, военного и аэрокосмического назначения:

(Применяются в военной, авиационной, аэрокосмической, морской, железнодорожной, горно- и нефтедобывающей отраслях промышленности)

«FORSTAR» (основан в 1998 г.)

ВЧ соединители, коаксиальные кабели, кабельные сборки и микроволновые компоненты:

(Применяются в телекоммуникациях гражданского и специального назначения, в средствах связи, РЛС, а так же военной, авиационной и аэрокосмической отраслях промышленности).



Телефон: 8 (812) 309-75-97 (многоканальный)

Факс: 8 (812) 320-03-32

Электронная почта: [ocean@oceanchips.ru](mailto:ocean@oceanchips.ru)

Web: <http://oceanchips.ru/>

Адрес: 198099, г. Санкт-Петербург, ул. Калинина, д. 2, корп. 4, лит. А