

# 91MCE1 NOMENCLATURE TREE

91MCE 1- S 1 B Q

**Connector**  
Q 4-Pin M12 Connector

**Modifications**  
B Bottom Exit  
P Plastic Lever/Plastic Roller

**Cable Length: (Side Exit)**

|   |                      |
|---|----------------------|
| 1 | 1 Meter cable length |
| 2 | 2 Meter cable length |
| 3 | 3 Meter cable length |
| 5 | 5 Meter cable length |

**Switch Type**

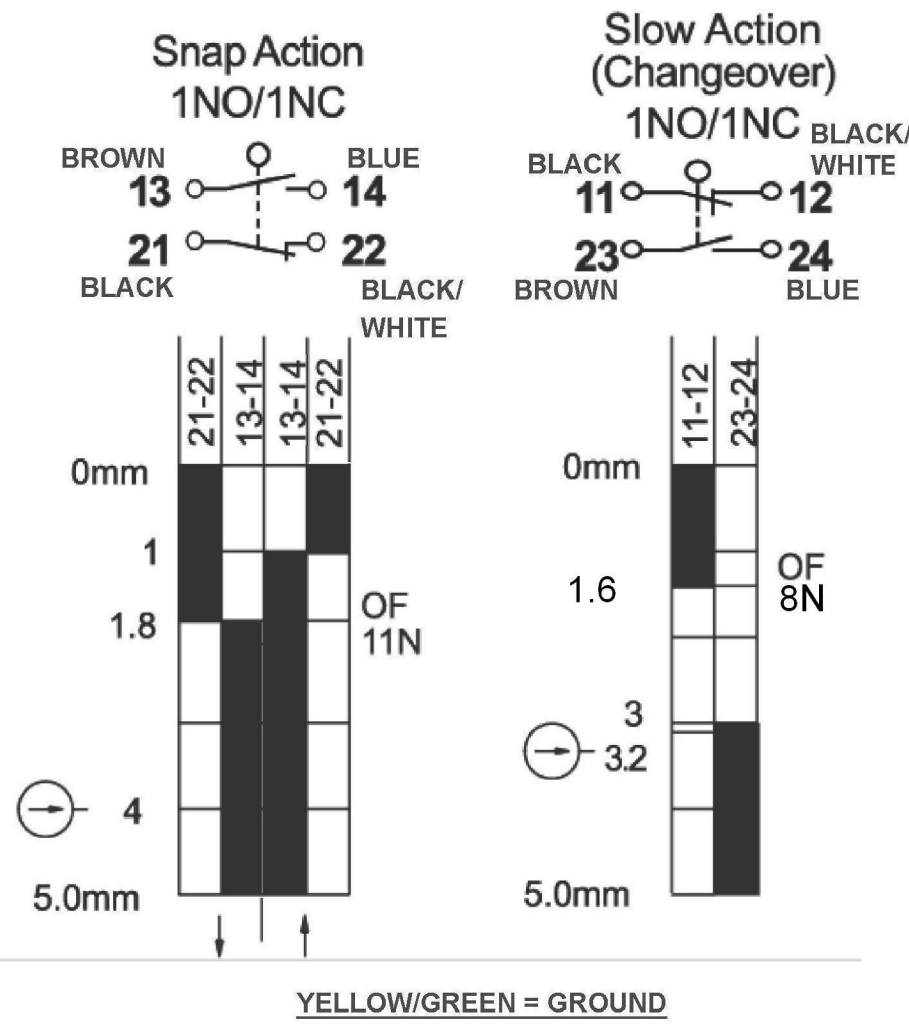
|   |  |
|---|--|
| P | 1NO/1NC Direct Acting, Snap Action       |
| S | 1NC/1NO Direct Acting, Break-before-Make |

**Actuators**

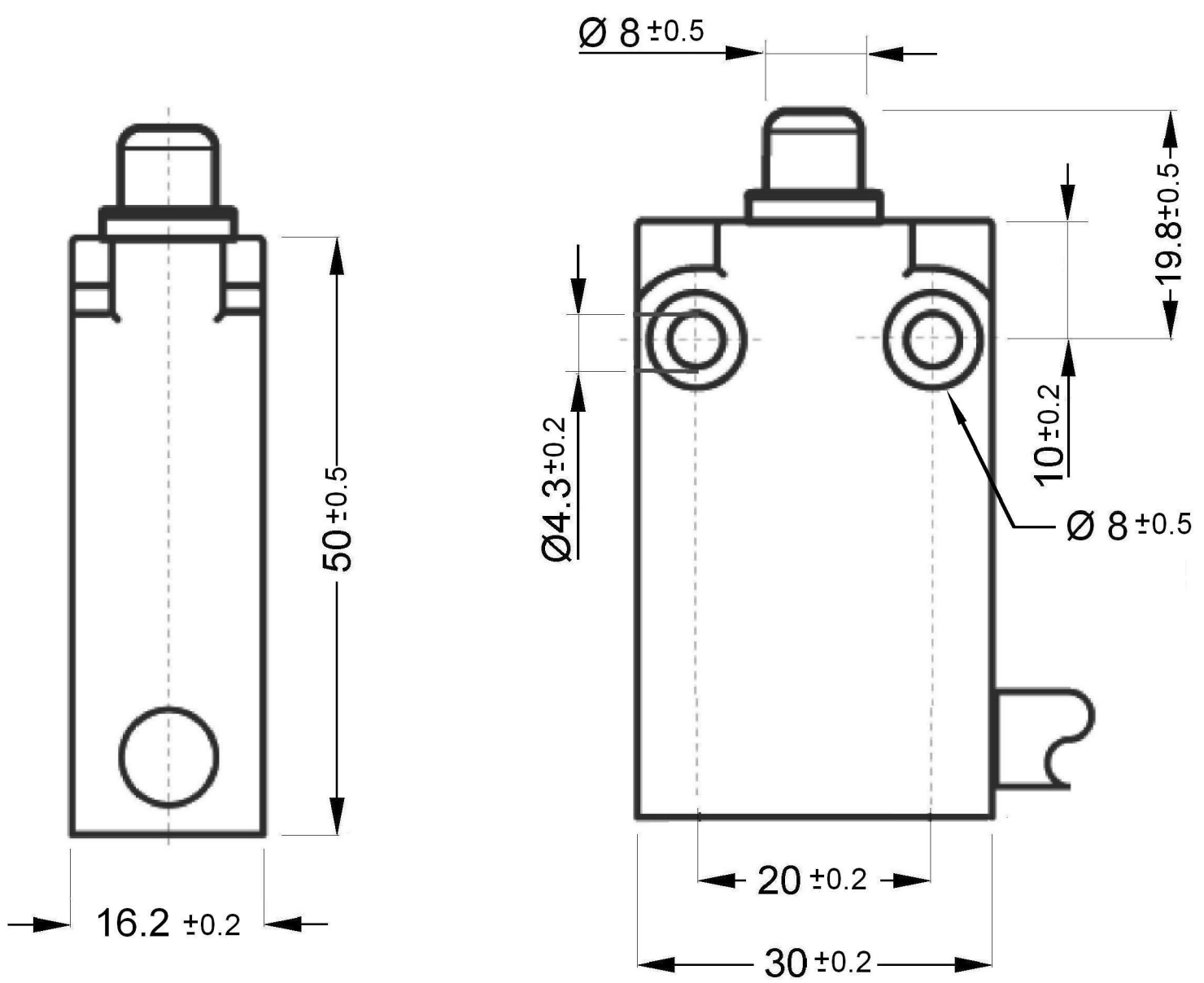
|   |             |
|---|-------------|
| 1 | Pin Plunger |
|---|-------------|

91MCE Series - Base  
Miniature Compact Enclosed Switches

## OPERATING CHARACTERISTICS



**"Q" OPTION**  
PIN 1 & 2 - NORMALLY CLOSED  
PIN 3 & 4 - NORMALLY OPEN



**NOTES:**  
1. DIE CAST HOUSING FINISHED IN BLACK PAINT.

## SPECIFICATIONS

|                       |  |
|-----------------------|--|
| Operating Speed       | 0.05mm-1m/sec  |
| Operating Frequency   | Mechanical: 120ops/min<br>Electrical: 30 ops/min   |
| Insulation Resistance | >100MΩ@500V DC   |
| Contact Resistance    | <25mΩ  |
| Rated Voltage         | 300V AC (EN60947-5-1)  |
| Rated Thermal Current | Pre-leaded 10A- 3A Connector   |
| Electrical Rating     | AC15 A300<br>DC13 Q300   |
| Dielectric Strength   | 1000VAC for 1 min between current carrying parts<br>2500VAC for 1 min between non-current carrying parts |
| Service Life          | Mechanically 5 x10 <sup>7</sup> (operations)   |
| Operating Temperature | -25~+85°C without formation of ice   |
| Humidity              | < 95%RH  |
| Cable                 | 5 core, 0.75mm <sup>2</sup> (18AWG)  |
| Degree of Protection  | IP67   |

## ELECTRICAL RATINGS

| IEC 60947-5-1 / EN 90947-5-1       |  |      |           |       |
|------------------------------------|--|------|-----------|-------|
| Designation & Utilization Category | Rated operational current Ie (A) at rated operational voltage Ue |      | VA rating |       |
|                                    | 120V   | 240V | Make      | Break |
| AC15 A300                          | 6  | 3    | 7200      | 720   |
| DC13 Q300                          | 0.55   | 0.27 | 69        | 69    |

UNLESS OTHERWISE SPECIFIED  
TOLERANCES ARE  
+/- 0.15

**APPROVALS**

|   |  |                  |                                      |
|---|--|------------------|--------------------------------------|
| DESIGN UNITS: mm<br>TOLERANCES UNLESS NOTED:<br>NO PLACE .X ± 0.040<br>ONE PLACE .X ± 0.030<br>TWO PLACE .XX ± 0.015<br>THREE PLACE .XXX ± 0.005<br>FOUR PLACE .XXXX ± 0.0005<br>ANGLES ± 2 | DRAWN BS 02APR07<br>CHECK PSR 02APR07  | <b>Honeywell</b> |                                      |
| THIRD ANGLE PROJECTION  | THIS DRAWING COVERS A PROPRIETARY ITEM AND IS THE PROPERTY OF HONEYWELL. THIS DRAWING IS NOT TO BE COPIED OR USED WITHOUT THE PERMISSION OF HONEYWELL. |                  | TITLE COMPACT PRECISION LIMIT SWITCH |
|   | INTERPRET PER ASME Y14.5M-1994 OTHER HONEYWELL ENGINEERING STANDARDS MAY APPLY   |                  | REV B                                |
|   | RASTER   | SIZE C TYPE I    | DRAWING NAME 91MCE1 SERIES CHART1    |
|   |  | SCALE -          | SHEET 1 OF 1                         |

Компания «Океан Электроники» предлагает заключение долгосрочных отношений при поставках импортных электронных компонентов на взаимовыгодных условиях!

Наши преимущества:

- Поставка оригинальных импортных электронных компонентов напрямую с производств Америки, Европы и Азии, а так же с крупнейших складов мира;
- Широкая линейка поставок активных и пассивных импортных электронных компонентов (более 30 млн. наименований);
- Поставка сложных, дефицитных, либо снятых с производства позиций;
- Оперативные сроки поставки под заказ (от 5 рабочих дней);
- Экспресс доставка в любую точку России;
- Помощь Конструкторского Отдела и консультации квалифицированных инженеров;
- Техническая поддержка проекта, помощь в подборе аналогов, поставка прототипов;
- Поставка электронных компонентов под контролем ВП;
- Система менеджмента качества сертифицирована по Международному стандарту ISO 9001;
- При необходимости вся продукция военного и аэрокосмического назначения проходит испытания и сертификацию в лаборатории (по согласованию с заказчиком);
- Поставка специализированных компонентов военного и аэрокосмического уровня качества (Xilinx, Altera, Analog Devices, Intersil, Interpoint, Microsemi, Actel, Aeroflex, Peregrine, VPT, Syfer, Eurofarad, Texas Instruments, MS Kennedy, Miteq, Cobham, E2V, MA-COM, Hittite, Mini-Circuits, General Dynamics и др.);

Компания «Океан Электроники» является официальным дистрибьютором и эксклюзивным представителем в России одного из крупнейших производителей разъемов военного и аэрокосмического назначения «JONHON», а так же официальным дистрибьютором и эксклюзивным представителем в России производителя высокотехнологичных и надежных решений для передачи СВЧ сигналов «FORSTAR».



## JONHON

«JONHON» (основан в 1970 г.)

Разъемы специального, военного и аэрокосмического назначения:

(Применяются в военной, авиационной, аэрокосмической, морской, железнодорожной, горно- и нефтедобывающей отраслях промышленности)

«FORSTAR» (основан в 1998 г.)

ВЧ соединители, коаксиальные кабели, кабельные сборки и микроволновые компоненты:

(Применяются в телекоммуникациях гражданского и специального назначения, в средствах связи, РЛС, а так же военной, авиационной и аэрокосмической отраслях промышленности).



Телефон: 8 (812) 309-75-97 (многоканальный)

Факс: 8 (812) 320-03-32

Электронная почта: [ocean@oceanchips.ru](mailto:ocean@oceanchips.ru)

Web: <http://oceanchips.ru/>

Адрес: 198099, г. Санкт-Петербург, ул. Калинина, д. 2, корп. 4, лит. А