

91MCE1 NOMENCLATURE TREE

91MCE 1- S 1 B Q

Connector
Q 4-Pin M12 Connector

Modifications
B Bottom Exit
P Plastic Lever/Plastic Roller

Cable Length: (Side Exit)

| | |
|---|----------------------|
| 1 | 1 Meter cable length |
| 2 | 2 Meter cable length |
| 3 | 3 Meter cable length |
| 5 | 5 Meter cable length |

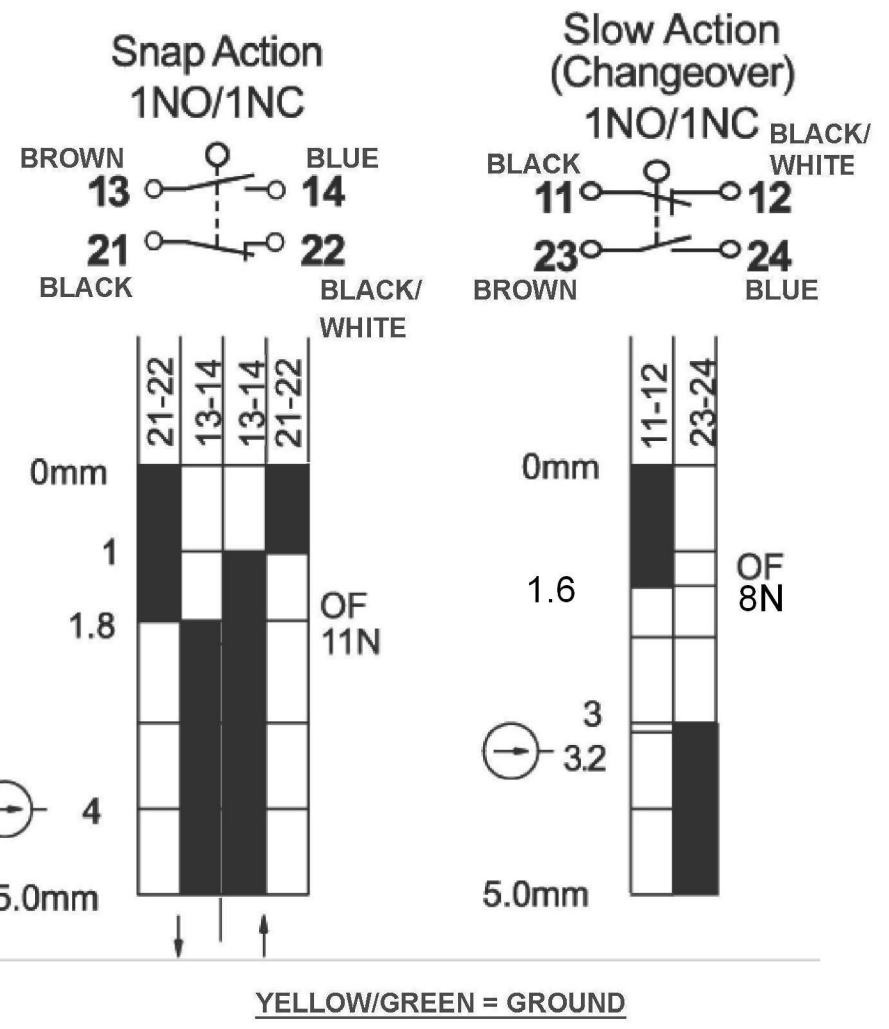
Switch Type

| | |
|---|--|
| P | 1NO/1NC Direct Acting, Snap Action |
| S | 1NC/1NO Direct Acting, Break-before-Make |

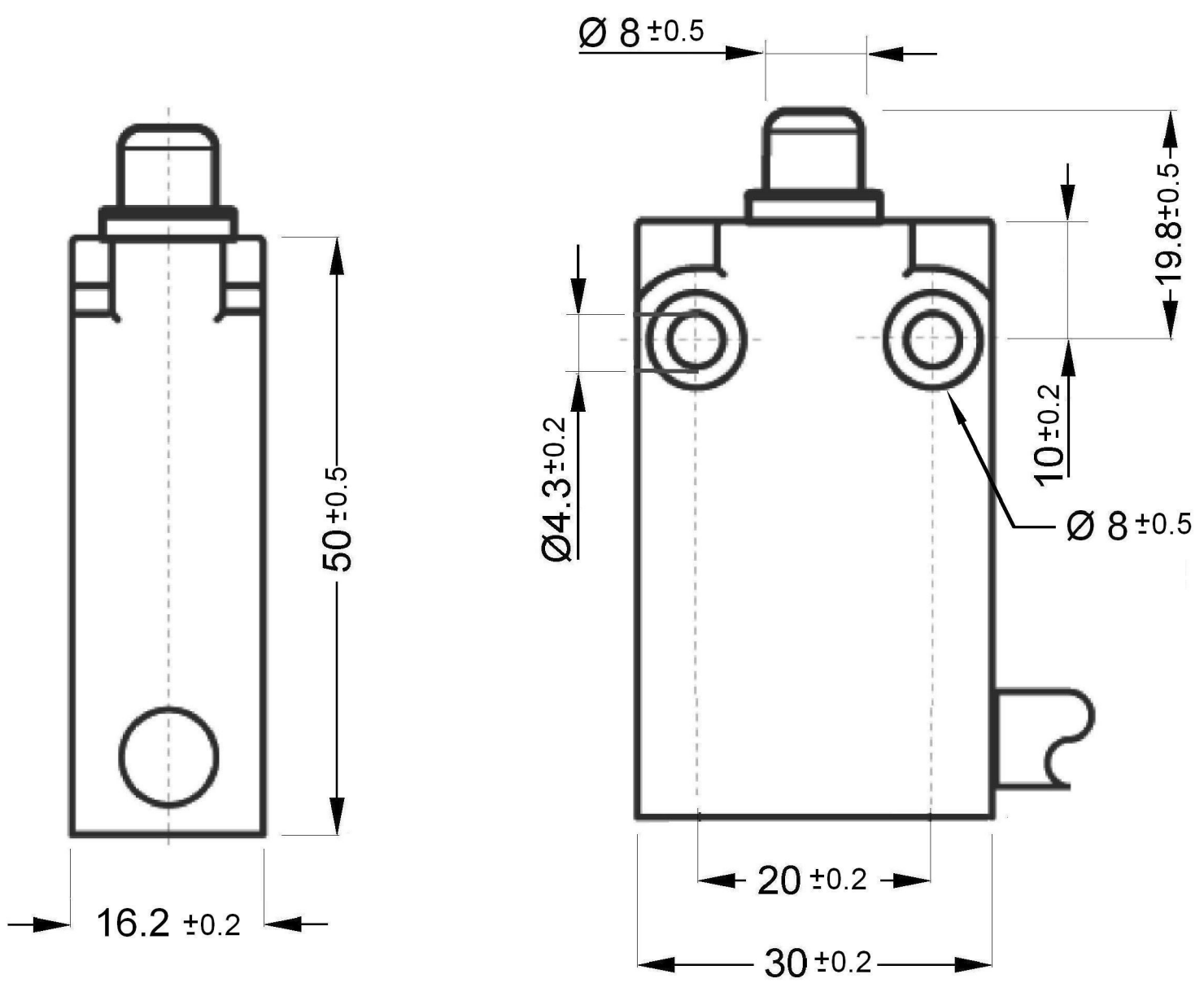
Actuators
1 Pin Plunger

91MCE Series - Base
Miniature Compact Enclosed Switches

OPERATING CHARACTERISTICS



"Q" OPTION
PIN 1 & 2 - NORMALLY CLOSED
PIN 3 & 4 - NORMALLY OPEN



NOTES:
1. DIE CAST HOUSING FINISHED IN BLACK PAINT.

SPECIFICATIONS

| | |
|-----------------------|--|
| Operating Speed | 0.05mm-1m/sec |
| Operating Frequency | Mechanical: 120ops/min Electrical: 30 ops/min |
| Insulation Resistance | >100MΩ@500V DC |
| Contact Resistance | <25mΩ |
| Rated Voltage | 300V AC (EN60947-5-1) |
| Rated Thermal Current | Pre-leaded 10A- 3A Connector |
| Electrical Rating | AC15 A300 DC13 Q300 |
| Dielectric Strength | 1000VAC for 1 min between current carrying parts 2500VAC for 1 min between non-current carrying parts |
| Service Life | Mechanically 5 x10 ⁷ (operations) |
| Operating Temperature | -25~+85°C without formation of ice |
| Humidity | < 95%RH |
| Cable | 5 core, 0.75mm ² (18AWG) |
| Degree of Protection | IP67 |

ELECTRICAL RATINGS

| IEC 60947-5-1 / EN 90947-5-1 | | | |
|------------------------------------|--|------|------------|
| Designation & Utilization Category | Rated operational current Ie (A) at rated operational voltage Ue | | VA rating |
| | 120V | 240V | Make Break |
| AC15 A300 | 6 | 3 | 7200 720 |
| DC13 Q300 | 0.55 | 0.27 | 69 69 |

UNLESS OTHERWISE SPECIFIED
TOLERANCES ARE
+/- 0.15

APPROVALS

DESIGN UNITS: mm
TOLERANCES UNLESS NOTED:

| | | |
|-------------|---------|--------|
| NO PLACE | X ± | 0.040 |
| ONE PLACE | .X ± | 0.030 |
| TWO PLACE | .XX ± | 0.015 |
| THREE PLACE | .XXX ± | 0.005 |
| FOUR PLACE | .XXXX ± | 0.0005 |
| ANGLES | ± | 2 |

THIRD ANGLE PROJECTION

| | | |
|-------|-----|---------|
| DRAWN | BS | 02APR07 |
| CHECK | PSR | 02APR07 |

THIS DRAWING COVERS A PROPRIETARY ITEM AND IS THE PROPERTY OF HONEYWELL. THIS DRAWING IS NOT TO BE COPIED OR USED WITHOUT THE PERMISSION OF HONEYWELL.

INTERPRET PER ASME Y14.5M-1994 OTHER HONEYWELL ENGINEERING STANDARDS MAY APPLY

RASTER

Honeywell

TITLE: COMPACT PRECISION LIMIT SWITCH

| | | | |
|------|------|----------------------|-----|
| SIZE | TYPE | DRAWING NAME | REV |
| C | I | 91MCE1 SERIES CHART1 | B |

SCALE: - SHEET 1 OF 1

Компания «Океан Электроники» предлагает заключение долгосрочных отношений при поставках импортных электронных компонентов на взаимовыгодных условиях!

Наши преимущества:

- Поставка оригинальных импортных электронных компонентов напрямую с производств Америки, Европы и Азии, а так же с крупнейших складов мира;
- Широкая линейка поставок активных и пассивных импортных электронных компонентов (более 30 млн. наименований);
- Поставка сложных, дефицитных, либо снятых с производства позиций;
- Оперативные сроки поставки под заказ (от 5 рабочих дней);
- Экспресс доставка в любую точку России;
- Помощь Конструкторского Отдела и консультации квалифицированных инженеров;
- Техническая поддержка проекта, помощь в подборе аналогов, поставка прототипов;
- Поставка электронных компонентов под контролем ВП;
- Система менеджмента качества сертифицирована по Международному стандарту ISO 9001;
- При необходимости вся продукция военного и аэрокосмического назначения проходит испытания и сертификацию в лаборатории (по согласованию с заказчиком);
- Поставка специализированных компонентов военного и аэрокосмического уровня качества (Xilinx, Altera, Analog Devices, Intersil, Interpoint, Microsemi, Actel, Aeroflex, Peregrine, VPT, Syfer, Eurofarad, Texas Instruments, MS Kennedy, Miteq, Cobham, E2V, MA-COM, Hittite, Mini-Circuits, General Dynamics и др.);

Компания «Океан Электроники» является официальным дистрибьютором и эксклюзивным представителем в России одного из крупнейших производителей разъемов военного и аэрокосмического назначения «JONHON», а так же официальным дистрибьютором и эксклюзивным представителем в России производителя высокотехнологичных и надежных решений для передачи СВЧ сигналов «FORSTAR».



JONHON

«JONHON» (основан в 1970 г.)

Разъемы специального, военного и аэрокосмического назначения:

(Применяются в военной, авиационной, аэрокосмической, морской, железнодорожной, горно- и нефтедобывающей отраслях промышленности)

«FORSTAR» (основан в 1998 г.)

ВЧ соединители, коаксиальные кабели, кабельные сборки и микроволновые компоненты:

(Применяются в телекоммуникациях гражданского и специального назначения, в средствах связи, РЛС, а так же военной, авиационной и аэрокосмической отраслях промышленности).



Телефон: 8 (812) 309-75-97 (многоканальный)

Факс: 8 (812) 320-03-32

Электронная почта: ocean@oceanchips.ru

Web: <http://oceanchips.ru/>

Адрес: 198099, г. Санкт-Петербург, ул. Калинина, д. 2, корп. 4, лит. А