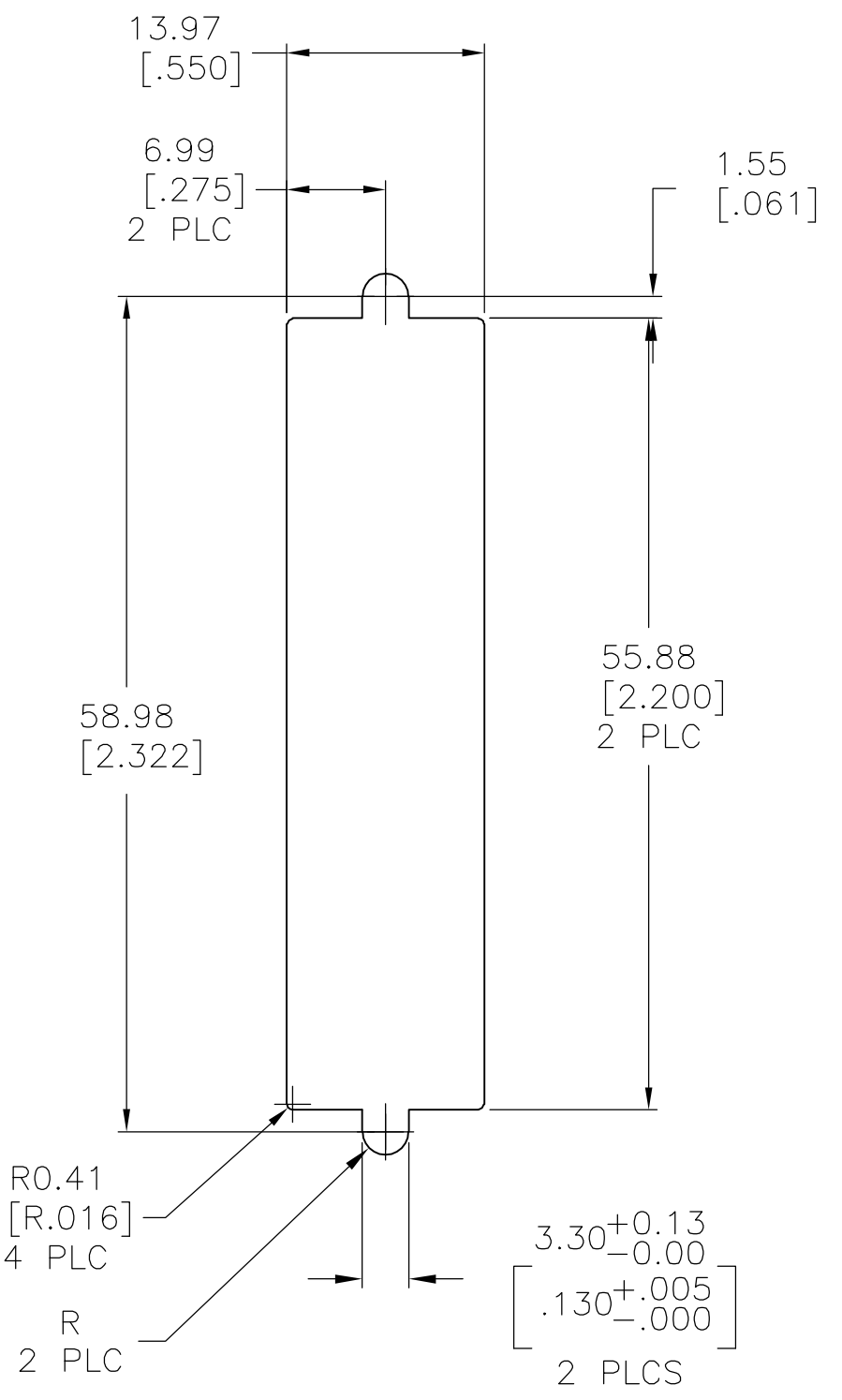
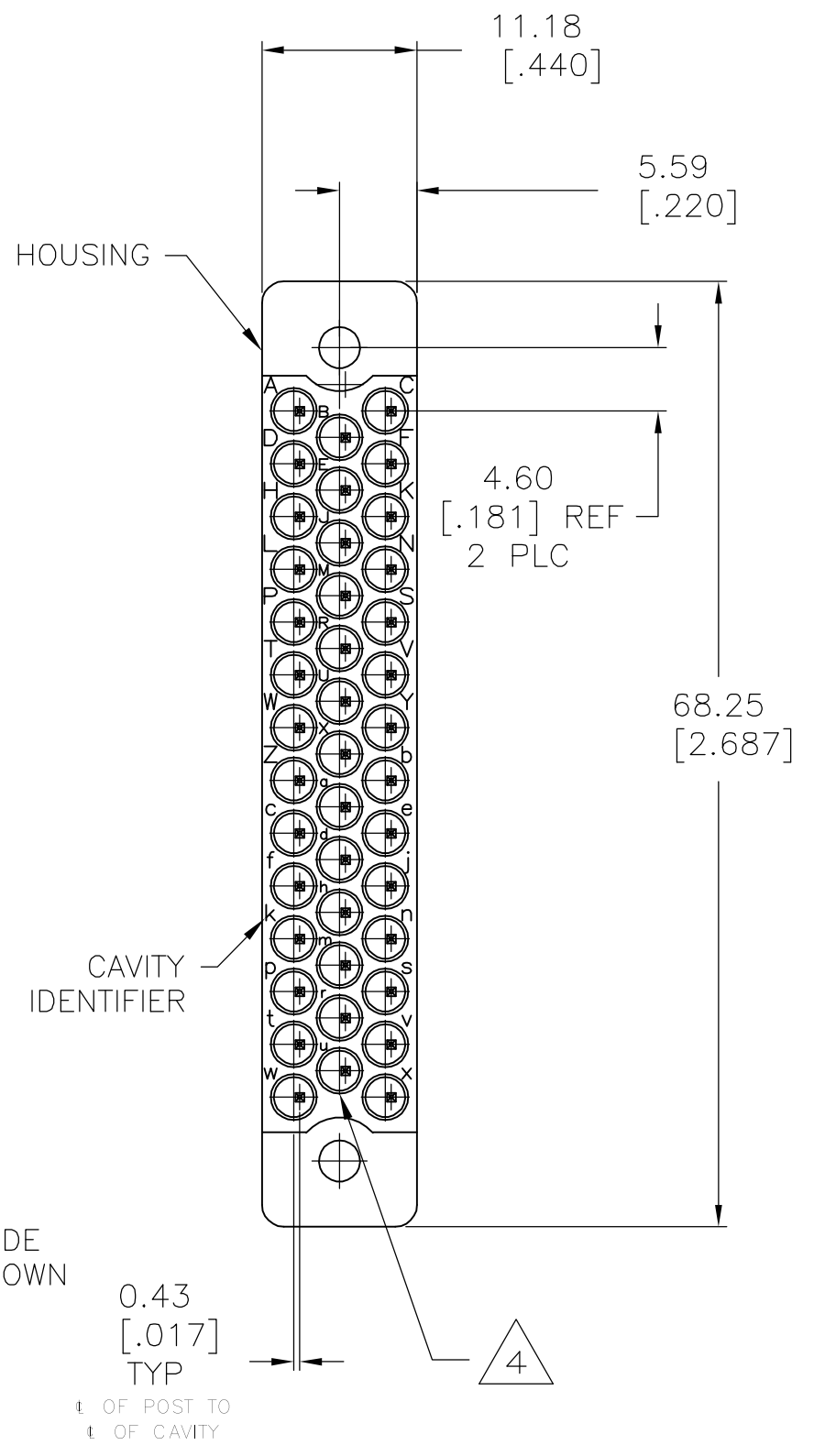
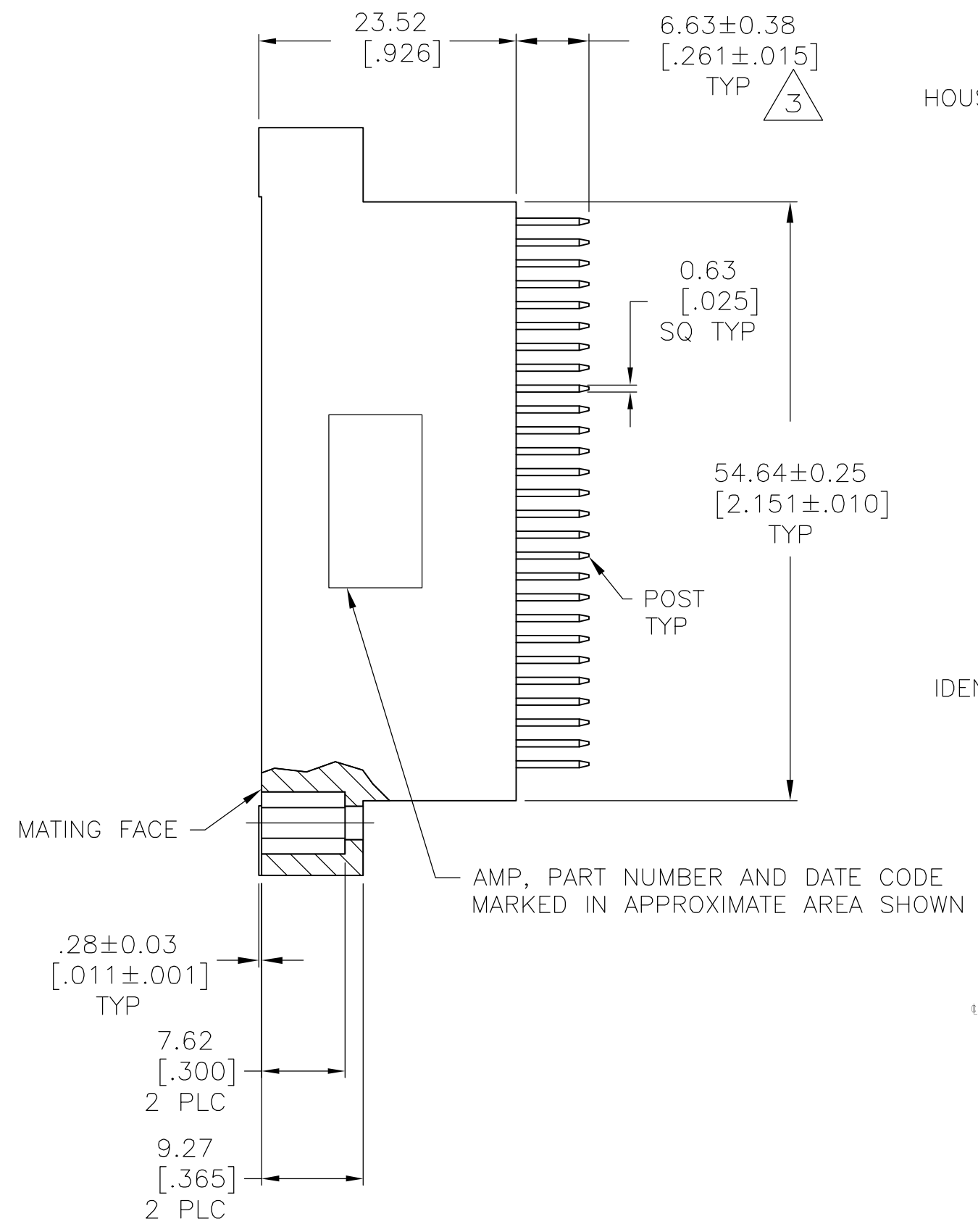
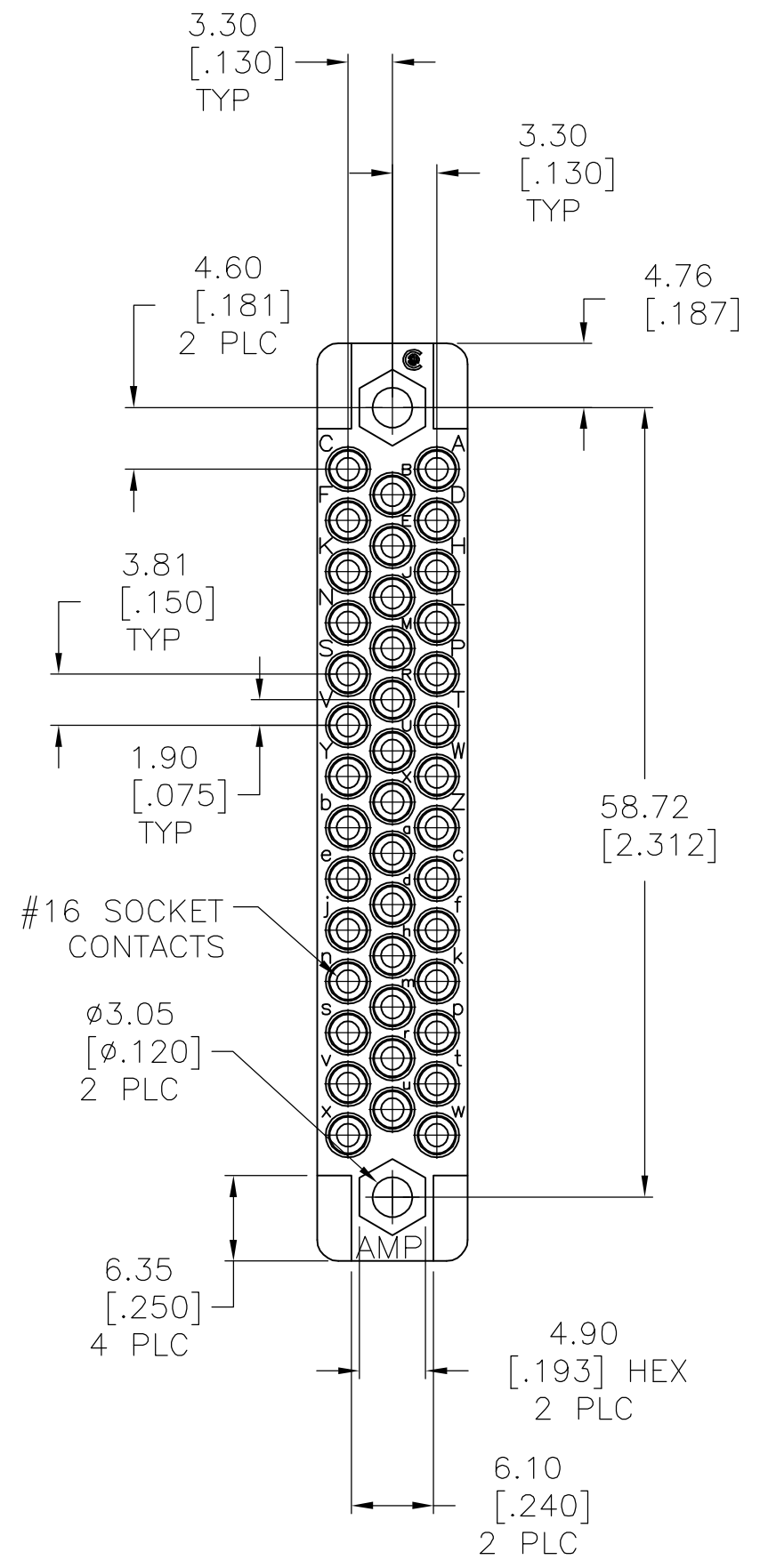


THIS DRAWING IS UNPUBLISHED. RELEASED FOR PUBLICATION
 © COPYRIGHT BY TYCO ELECTRONICS CORPORATION. ALL RIGHTS RESERVED.

LOC	DIST	REVISIONS					
		P	LTR	DESCRIPTION	DATE	DWN	APVD
FT	0	C1		REVISED PER ECO-06-5544	3/14/06	SS	GS



- 1 HOUSING: DIALLYL PHTHALATE, BLUE.
CONTACT BODY & POST: BRASS.
CONTACT SPRING: STAINLESS STEEL.
- 2 CONTACT BODY: 0.76um [.000030] MIN GOLD INTERNALLY FOR A LENGTH OF 5.08[.200] MIN FROM MATING END,
GOLD FLASH ON THE REMAINDER OVER 0.76um[.000030] MIN NICKEL.
CONTACT POST: 2.54um [.000100] MIN TIN-LEAD OVER 2.54um[.000100] MIN COPPER.
- 3 WHEN CONTACT IS FULLY SEATED FORWARD.
- 4 CONTACTS NOT LOADED IN MIDDLE ROW.
- 5 CONTACT BODY: 0.76um [.000030] MIN GOLD INTERNALLY FOR A LENGTH OF 5.08[.200] MIN FROM MATING END,
GOLD FLASH ON THE REMAINDER OVER 0.76um[.000030] MIN NICKEL.
CONTACT POST: 2.54um [.000100] MIN TIN OVER 2.54um[.000100] MIN COPPER.

THIS DRAWING IS A CONTROLLED DOCUMENT.		DWN	S	SCHLEGEL	5/15/02	Tyco Electronics Corporation Harrisburg, PA 17105-3608
DIMENSIONS: mm [INCHES]		CHK	H.	SAID	5/15/02	
TOLERANCES UNLESS OTHERWISE SPECIFIED:		APVD	H.	SAID	5/15/02	
0 PLC ± -		PRODUCT SPEC	NAME			
1 PLC ± -		APPLICATION SPEC	RCPT. ASSEMBLY, 41 POSITION, POSTED, M SERIES			
2 PLC ± 0.13 [.005]		SIZE		CAGE CODE	DRAWING NO	RESTRICTED TO
3 PLC ± -		A2		00779	C=796885	-
4 PLC ± -		WEIGHT		-		-
4 PLC ANGLES ± -		CUSTOMER DRAWING		SCALE	2:1	SHEET
FINISH		-		1 of 1		REV
-		-		C1		

796885

Компания «Океан Электроники» предлагает заключение долгосрочных отношений при поставках импортных электронных компонентов на взаимовыгодных условиях!

Наши преимущества:

- Поставка оригинальных импортных электронных компонентов напрямую с производств Америки, Европы и Азии, а так же с крупнейших складов мира;
- Широкая линейка поставок активных и пассивных импортных электронных компонентов (более 30 млн. наименований);
- Поставка сложных, дефицитных, либо снятых с производства позиций;
- Оперативные сроки поставки под заказ (от 5 рабочих дней);
- Экспресс доставка в любую точку России;
- Помощь Конструкторского Отдела и консультации квалифицированных инженеров;
- Техническая поддержка проекта, помощь в подборе аналогов, поставка прототипов;
- Поставка электронных компонентов под контролем ВП;
- Система менеджмента качества сертифицирована по Международному стандарту ISO 9001;
- При необходимости вся продукция военного и аэрокосмического назначения проходит испытания и сертификацию в лаборатории (по согласованию с заказчиком);
- Поставка специализированных компонентов военного и аэрокосмического уровня качества (Xilinx, Altera, Analog Devices, Intersil, Interpoint, Microsemi, Actel, Aeroflex, Peregrine, VPT, Syfer, Eurofarad, Texas Instruments, MS Kennedy, Miteq, Cobham, E2V, MA-COM, Hittite, Mini-Circuits, General Dynamics и др.);

Компания «Океан Электроники» является официальным дистрибьютором и эксклюзивным представителем в России одного из крупнейших производителей разъемов военного и аэрокосмического назначения «JONHON», а так же официальным дистрибьютором и эксклюзивным представителем в России производителя высокотехнологичных и надежных решений для передачи СВЧ сигналов «FORSTAR».



JONHON

«JONHON» (основан в 1970 г.)

Разъемы специального, военного и аэрокосмического назначения:

(Применяются в военной, авиационной, аэрокосмической, морской, железнодорожной, горно- и нефтедобывающей отраслях промышленности)

«FORSTAR» (основан в 1998 г.)

ВЧ соединители, коаксиальные кабели, кабельные сборки и микроволновые компоненты:

(Применяются в телекоммуникациях гражданского и специального назначения, в средствах связи, РЛС, а так же военной, авиационной и аэрокосмической отраслях промышленности).



Телефон: 8 (812) 309-75-97 (многоканальный)

Факс: 8 (812) 320-03-32

Электронная почта: ocean@oceanchips.ru

Web: <http://oceanchips.ru/>

Адрес: 198099, г. Санкт-Петербург, ул. Калинина, д. 2, корп. 4, лит. А