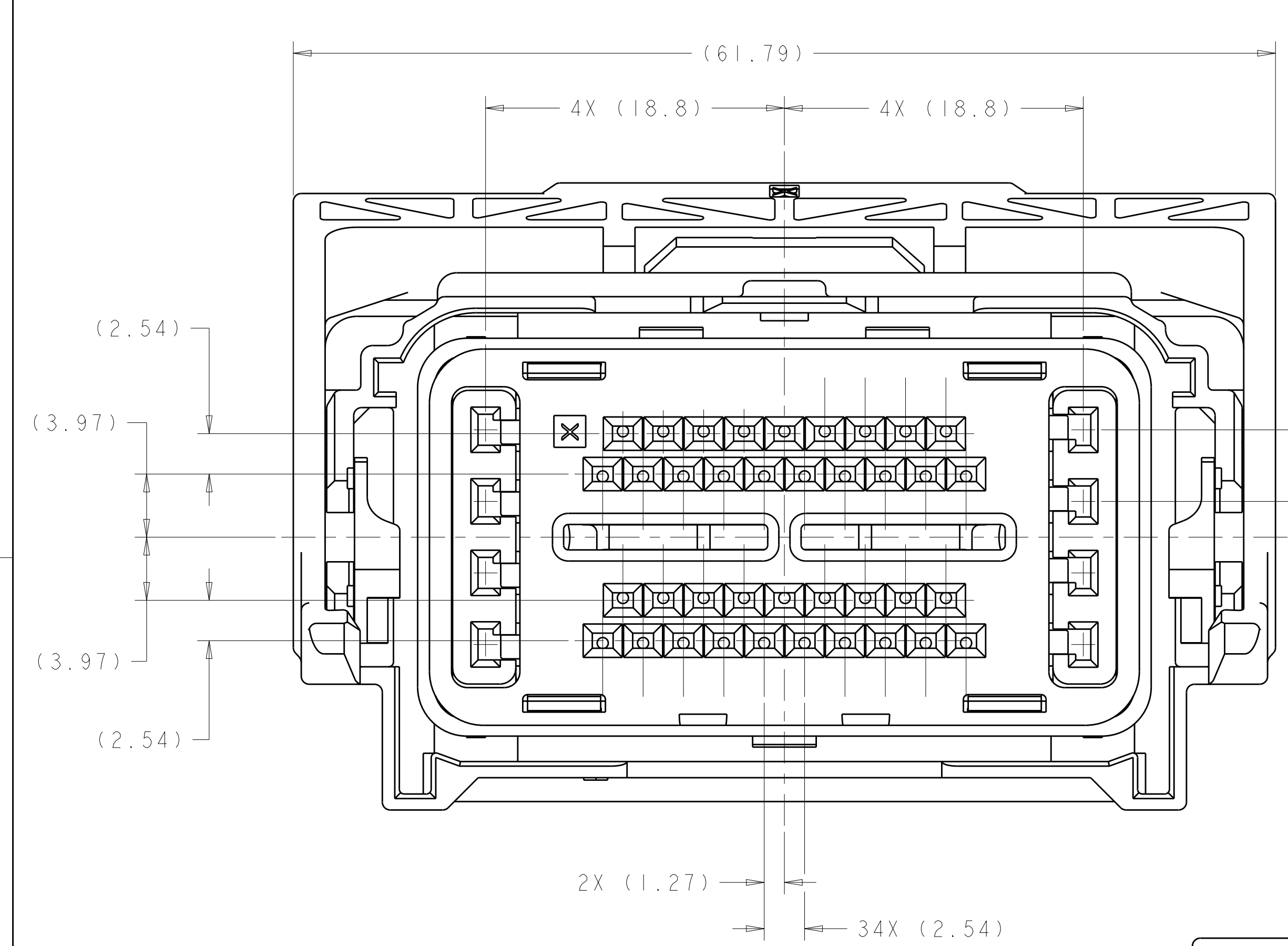
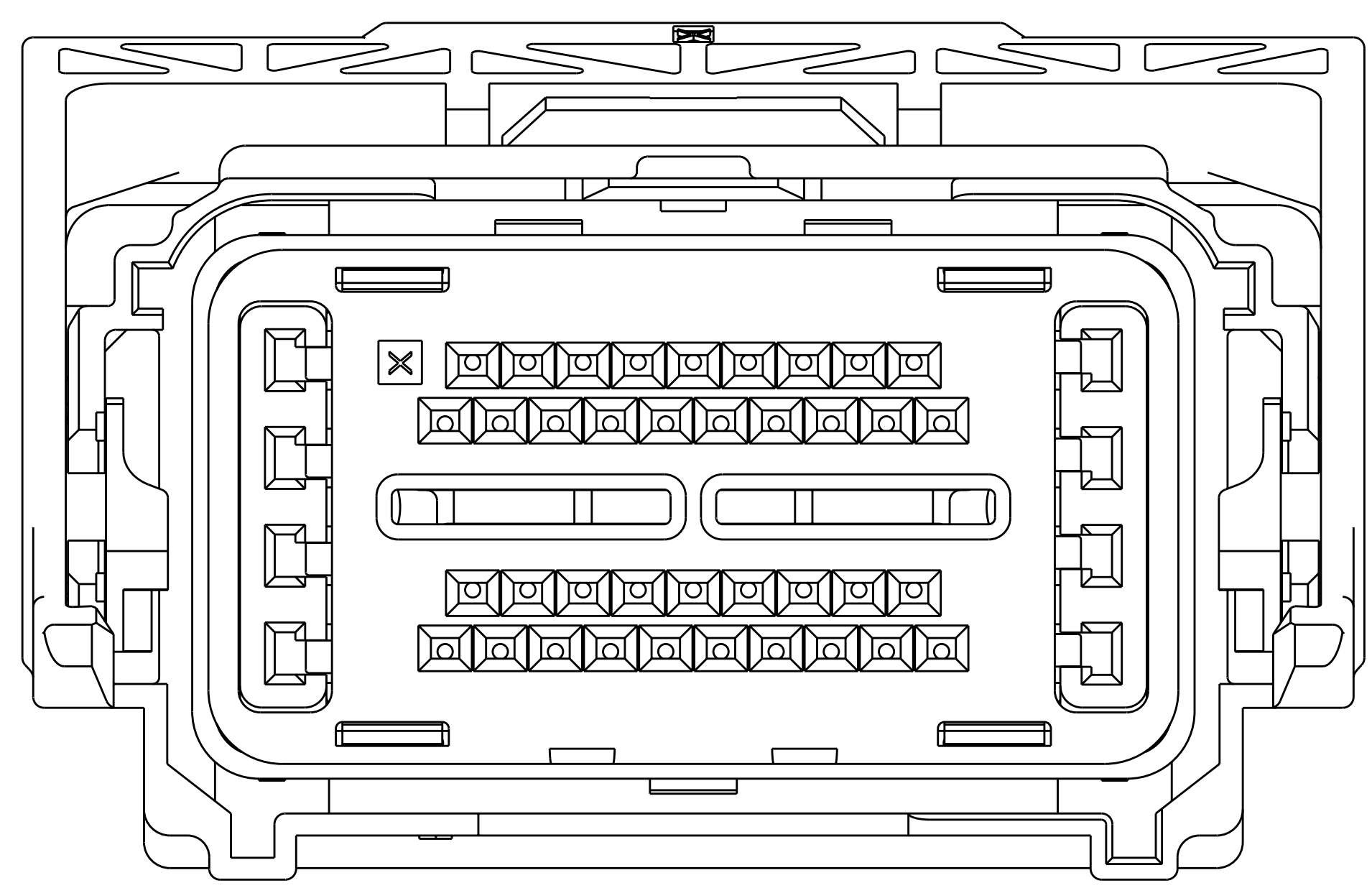


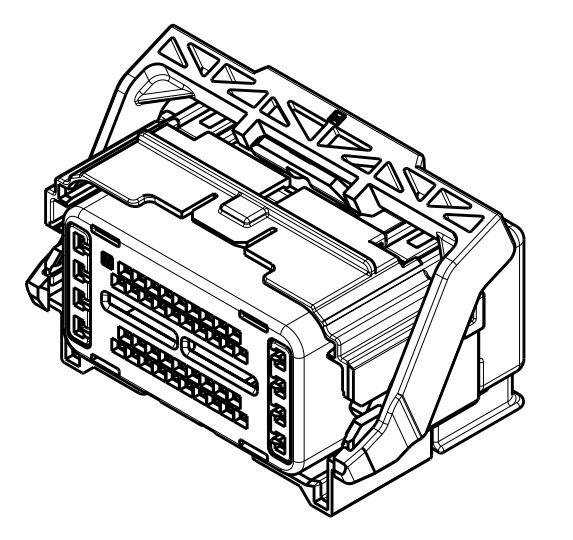
REV	DATE	DESCRIPTION	DATE	BY	APP'D
S10	23APR2009	REVISED PER ECO-09-009758		DLD	DCM
S11	29DEC2009	REVISED PER ECO-09-028550		DLD	DCM



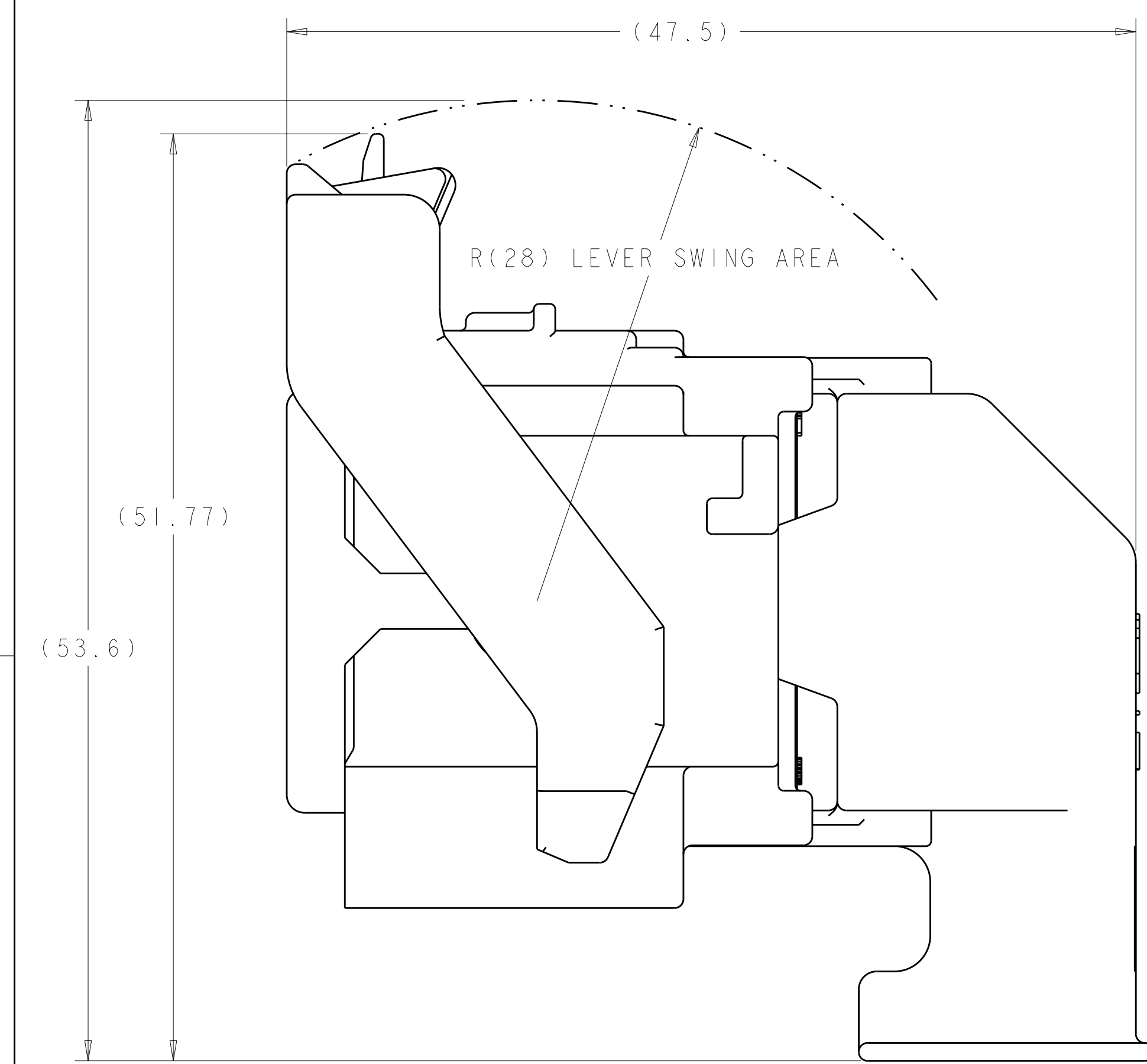
KEYING OPTION "A"
1438082-1



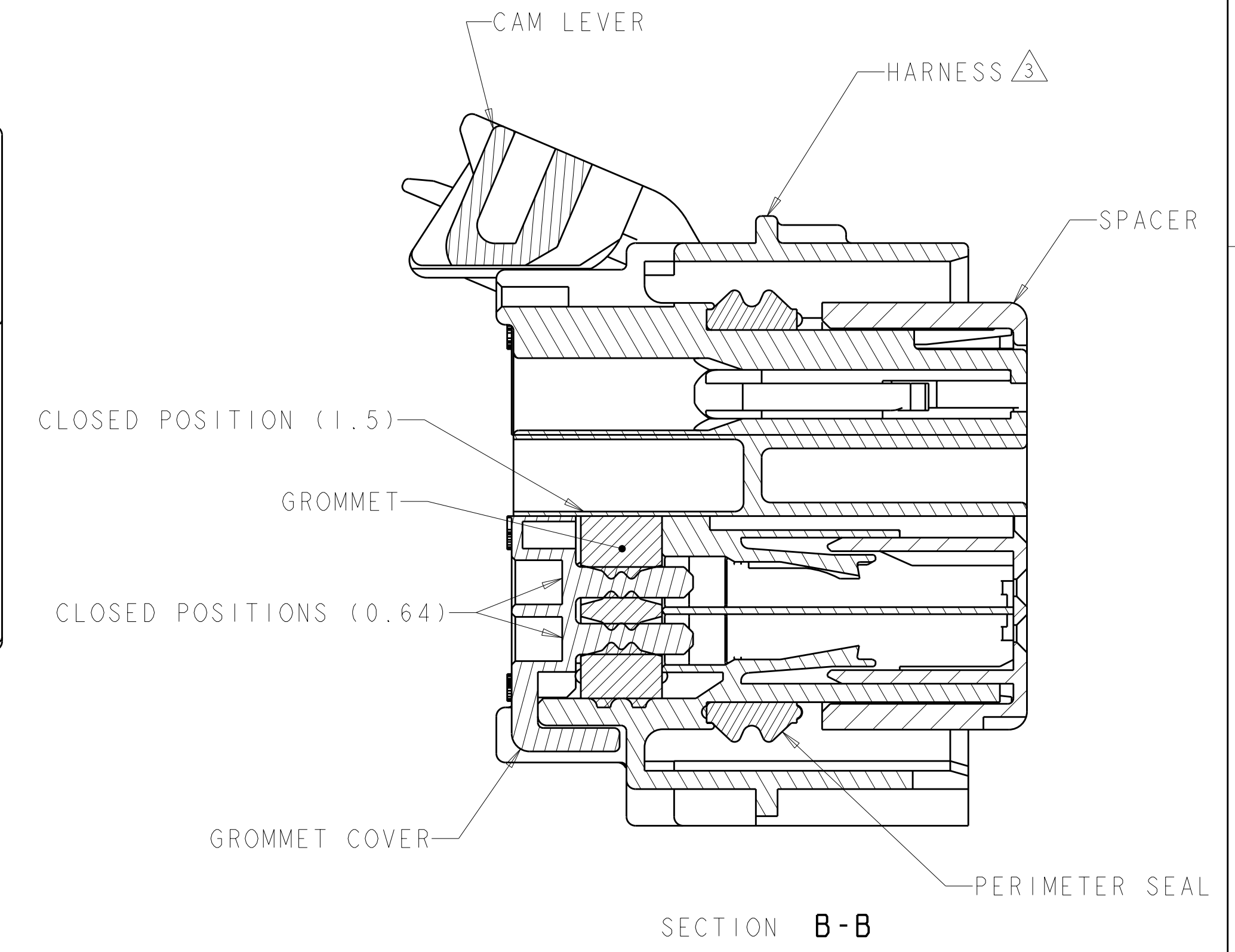
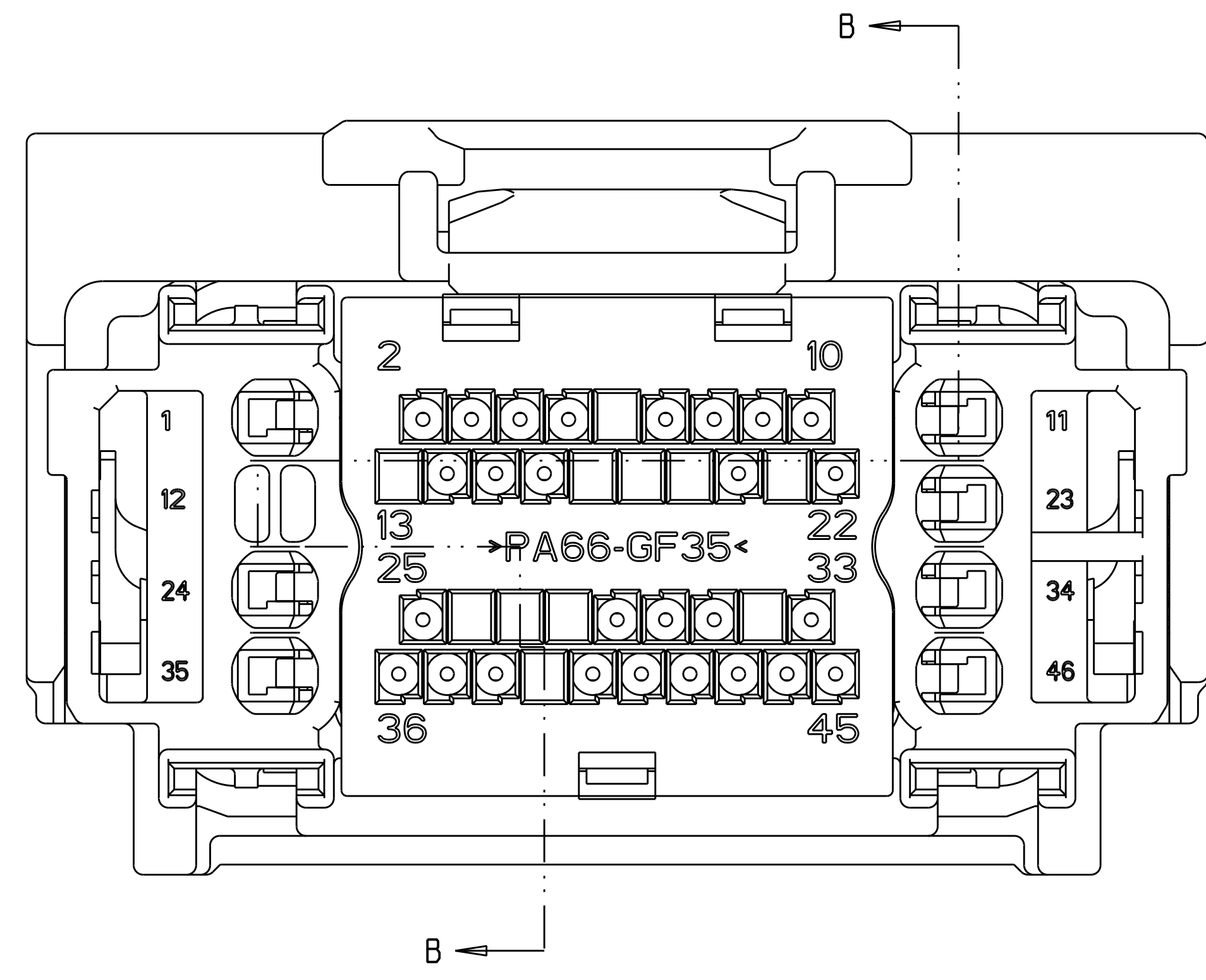
KEYING OPTION "B"
1438082-2



SCALE 1:1



SHOWN WITH CAM LEVER AND SPACER
IN LOADED POSITION WITH
OPTIONAL WIRESHIELD



- △ MATERIAL:
 HARNESS - 35% GLASS FILLED PA66, BLACK
 ALT MAT'L: HARNESS - 30% GLASS FILLED sPS, BLACK
 SPACER - 40% GLASS FILLED PPS+PA66, RED
 ALT MAT'L: 30% GLASS FILLED sPS, RED
 ALT MAT'L: 35% GLASS FILLED PA66, RED
 COVER - 35% GLASS FILLED PA66, BLACK
 ALT MAT'L: COVER - 30% GLASS FILLED LCP, BLACK
 CAM LEVER - 35% GLASS FILLED NYLON, GRAY
 GROMMET - SILICONE, BROWN
 PERIMETER SEAL - SILICONE, GREEN

2. CAM LEVER AND SPACER ARE SHIPPED IN PRE-LATCH POSITION.
 △ SEE PINOUT CHART ON SHEETS 2, 3 AND 4 FOR CLOSED CIRCUIT CONFIGURATIONS.
 △ CAVITIES WITH A NUMERIC SYMBOL INDICATES CLOSED TERMINAL LOCATIONS.
 BLANK CAVITIES INDICATE OPEN TERMINAL HOLE LOCATIONS.

SEE PINOUT CHARTS
PART NUMBER

DIMENSIONS: mm 		TOLERANCES UNLESS OTHERWISE SPECIFIED: 9 PLC ± 1 PLC ±0.3 3 PLC ±0.10 4 PLC ± ANGLES ±°		DWN R. VESTAL 01AUG2003 CHK D. STRAUSSER 01AUG2003 APVD D. STRAUSSER 01AUG2003 PRODUCT SPEC APPLICATION SPEC WEIGHT CUSTOMER DRAWING		Tyco Electronics Harrisburg, PA 17105-3608 NAME 46 WAY PCM CONNECTOR HARNESS ASSEMBLY SIZE CAGE CODE DRAWING NO A 00779 C=1438082 RESTRICTED TO	
MATERIAL SEE TABLE		FINISH SEE TABLE		SCALE 4:1		SHEET 1 OF 5	

THIS DRAWING IS UNPUBLISHED. RELEASED FOR PUBLICATION 20
 © COPYRIGHT 20 BY TYCO ELECTRONICS CORPORATION. ALL RIGHTS RESERVED.

LOC	DIST	REV	DATE	BY	APPD
FX	00				

TERMINAL HOLE POSITION		PART NUMBER	FORD PART NUMBER								
44	43 42 41	38	26	7 5	9-1438082-9	2LIT-14A464-TD-044					
44		38	26	7	9-1438082-8	2LIT-14A464-TD-043					
	40 39 38	35 34		24 21 18 16 15 13 12	9 8 7 5	9-1438082-2	2LIT-14A464-TD-042				
46	43 42	40	35 34	31 28	24 21 19	12 9	5 4	1	8-1438082-2	2LIT-14A464-TD-041	
		40 39 38	35 34		24 21 18 16 15 13 12		8 7 5		8-1438082-1	2LIT-14A464-TD-040	
			35		27		9	6 3		7-1438082-7	2LIT-14A464-TD-039
	43 42	39 38 37		32	28	19 18 17 16	10 9			7-1438082-6	2LIT-14A464-TD-038
	43 42	40	35		28	24 21 19	12	5 4	1	7-1438082-2	2LIT-14A464-TD-037
	43 42		35		24 21 19	12		5 4	1	7-1438082-1	2LIT-14A464-TD-036
	43 42	39 38 37		28		19 18 17 16	13 10 9			7-1438082-0	2LIT-14A464-TD-035
	43 42	39 38 37		28		19 18 17 16	10 9			6-1438082-9	2LIT-14A464-TD-034
44	42	38			26			7		6-1438082-8	2LIT-14A464-TD-033
	43 42	39 38 37		32	28	19 18 17 16	13 10 9			6-1438082-7	2LIT-14A464-TD-032
44	42	38			27 26	22				6-1438082-5	2LIT-14A464-TD-031
44	42	38			26					6-1438082-4	2LIT-14A464-TD-030
	43 42	38 37		32		19 18 17 16	10 9			6-1438082-0	2LIT-14A464-TD-029
	43 42	39 38 37		32		19 18 17 16	13 10 9			5-1438082-9	2LIT-14A464-TD-028
	43 42	38 37		32		19 18 17 16	10 9			5-1438082-8	2LIT-14A464-TD-027
	43 42	39 38		28		19 18 17 16	10 9			5-1438082-7	2LIT-14A464-TD-026
46 45	43		34 33 32 31	27	22 21 20	19 18 16 15 14 13 12	10 9 8 7		1	5-1438082-4	2LIT-14A464-TD-025
	44	42	38						3	5-1438082-3	2LIT-14A464-TD-024
		40 39	35 34			21 18 16 15 13	9 8 7			5-1438082-1	2LIT-14A464-TD-023
46 45	44 43	41 40	34 33 32 31	29 27	22 21 20	19 18 16 15 14 13 12	10 9 8 7		1	4-1438082-6	2LIT-14A464-TD-022
	44	42	38		30 27 26	22				4-1438082-5	2LIT-14A464-TD-021
	44	42	38		30				3	4-1438082-4	2LIT-14A464-TD-020
	44	42	38		30	26				4-1438082-3	2LIT-14A464-TD-019
46 45	43		34 33 32 31	27	21 20 19 18	16 15 14 13 12	10 9 8 7		1	4-1438082-1	2LIT-14A464-TD-018
		40 39	35 34			21 18 16 15 13	9 8 7 5			3-1438082-9	2LIT-14A464-TD-017
	44	42	38 37		30 27 26	22		9		2-1438082-8	2LIT-14A464-TD-016
	44	42	38 37		30			9		2-1438082-7	2LIT-14A464-TD-015
	44	42	38 37		30	26		9		2-1438082-6	2LIT-14A464-TD-014
	43 42	39 38 37		33 32	28 27 26	22 21 20 19 18 17 16	13 10			2-1438082-4	2LIT-14A464-TD-013
46 45	44 43		34 33 32 31	27	22 21 20 19 18	15 14 13 12	10 9 8 7		1	2-1438082-1	2LIT-14A464-TD-012
46 45	44 43		34 33 32 31	27	22 21 20 19 18	16 15 14 13 12	10 9 8 7		1	2-1438082-0	2LIT-14A464-TD-011
	43 42	39 38 37		28		19 18 17 16	10			1-1438082-7	2LIT-14A464-TD-010
	43 42	39 38 37		32	28 27 26	21 20 19 18 17 16	13 10			1-1438082-6	2LIT-14A464-TD-009
	43 42	39 38 37		32	28	19 18 17 16	13 10			1-1438082-5	2LIT-14A464-TD-008
	43 42	38 37		32		19 18 17 16	10			1-1438082-4	2LIT-14A464-TD-007
46 45	44 43		34 33 32 31	27	22 21 20 19 18	15 14 13 12	10 9 8 7		1	1-1438082-3	2LIT-14A464-TD-006
46 45	44 43		34 33 32 31	27	22 21 20 19 18	16 15 14 13 12	10 9 8 7		1	1-1438082-2	2LIT-14A464-TD-005
	43 42	39 38		28		18 17 16	10			1438082-9	2LIT-14A464-TD-004
			32							1438082-8	2LIT-14A464-TD-003
			34 33 32 31	27	22 21 20 19 18	16 15 14 13 12	10 9 8 7		1	1438082-7	2LIT-14A464-TD-002
			34 33 32 31	27	22 21 20 19 18	15 14 13 12	10 9 8 7		1	1-1438082-0	2LIT-14A464-TD-001
										1438082-2	2LIT-14A464-TD-000

PIN-OUT CHART KEYING OPTION "B"

<small>THIS DRAWING IS UNPUBLISHED. RELEASED FOR PUBLICATION 20. © COPYRIGHT 20 BY TYCO ELECTRONICS CORPORATION. ALL RIGHTS RESERVED.</small>		DWN R. VESTAL 01AUG2003 CHK D. STRAUSSER 01AUG2003 APVD D. STRAUSSER 01AUG2003	Tyco Electronics Harrisburg, PA 17105-3608
DIMENSIONS: mm 	TOLERANCES UNLESS OTHERWISE SPECIFIED: 9 PLC ±.3 1 PLC ±0.10 5 PLC ±. 4 PLC ±. ANGLES ±°	NAME: 46 WAY PCM CONNECTOR HARNESS ASSEMBLY PRODUCT SPEC: - APPLICATION SPEC: - WEIGHT: - FINISH: -	SIZE: A 00779 C=1438082 SCALE: 4:1 SHEET: 4 OF 5 REV: S 1
MATERIAL: -		CUSTOMER DRAWING	

Компания «Океан Электроники» предлагает заключение долгосрочных отношений при поставках импортных электронных компонентов на взаимовыгодных условиях!

Наши преимущества:

- Поставка оригинальных импортных электронных компонентов напрямую с производств Америки, Европы и Азии, а так же с крупнейших складов мира;
- Широкая линейка поставок активных и пассивных импортных электронных компонентов (более 30 млн. наименований);
- Поставка сложных, дефицитных, либо снятых с производства позиций;
- Оперативные сроки поставки под заказ (от 5 рабочих дней);
- Экспресс доставка в любую точку России;
- Помощь Конструкторского Отдела и консультации квалифицированных инженеров;
- Техническая поддержка проекта, помощь в подборе аналогов, поставка прототипов;
- Поставка электронных компонентов под контролем ВП;
- Система менеджмента качества сертифицирована по Международному стандарту ISO 9001;
- При необходимости вся продукция военного и аэрокосмического назначения проходит испытания и сертификацию в лаборатории (по согласованию с заказчиком);
- Поставка специализированных компонентов военного и аэрокосмического уровня качества (Xilinx, Altera, Analog Devices, Intersil, Interpoint, Microsemi, Actel, Aeroflex, Peregrine, VPT, Syfer, Eurofarad, Texas Instruments, MS Kennedy, Miteq, Cobham, E2V, MA-COM, Hittite, Mini-Circuits, General Dynamics и др.);

Компания «Океан Электроники» является официальным дистрибьютором и эксклюзивным представителем в России одного из крупнейших производителей разъемов военного и аэрокосмического назначения «JONHON», а так же официальным дистрибьютором и эксклюзивным представителем в России производителя высокотехнологичных и надежных решений для передачи СВЧ сигналов «FORSTAR».



JONHON

«JONHON» (основан в 1970 г.)

Разъемы специального, военного и аэрокосмического назначения:

(Применяются в военной, авиационной, аэрокосмической, морской, железнодорожной, горно- и нефтедобывающей отраслях промышленности)

«FORSTAR» (основан в 1998 г.)

ВЧ соединители, коаксиальные кабели, кабельные сборки и микроволновые компоненты:

(Применяются в телекоммуникациях гражданского и специального назначения, в средствах связи, РЛС, а так же военной, авиационной и аэрокосмической отраслях промышленности).



Телефон: 8 (812) 309-75-97 (многоканальный)

Факс: 8 (812) 320-03-32

Электронная почта: ocean@oceanchips.ru

Web: <http://oceanchips.ru/>

Адрес: 198099, г. Санкт-Петербург, ул. Калинина, д. 2, корп. 4, лит. А