

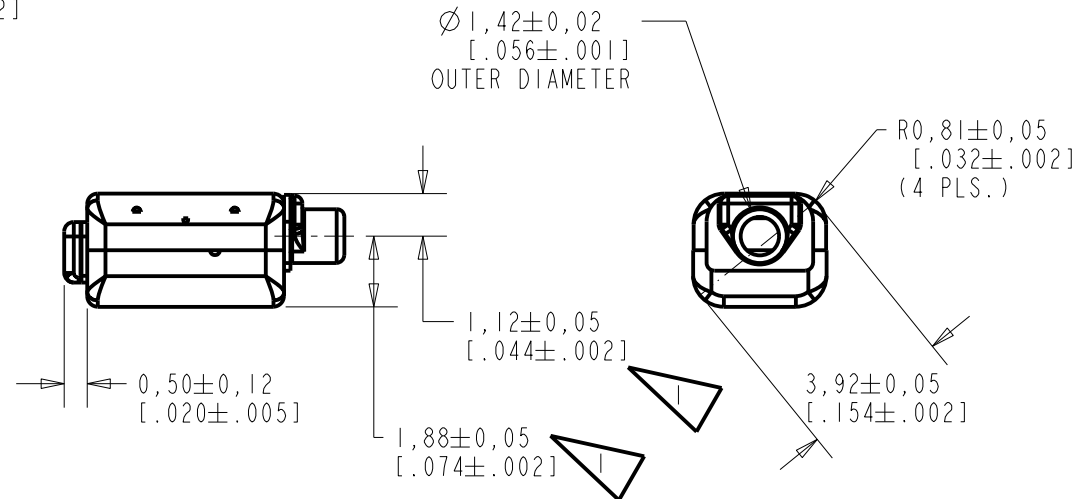
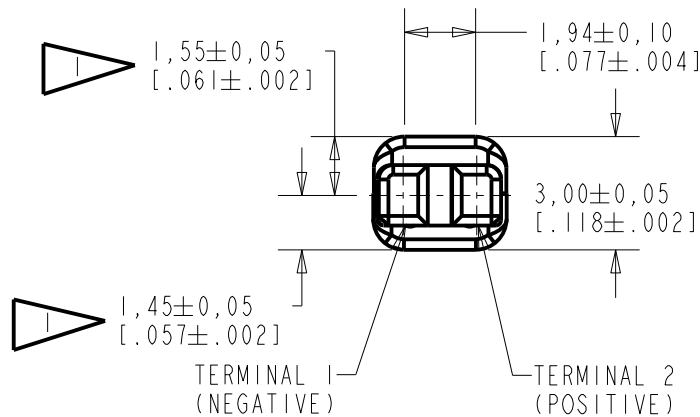
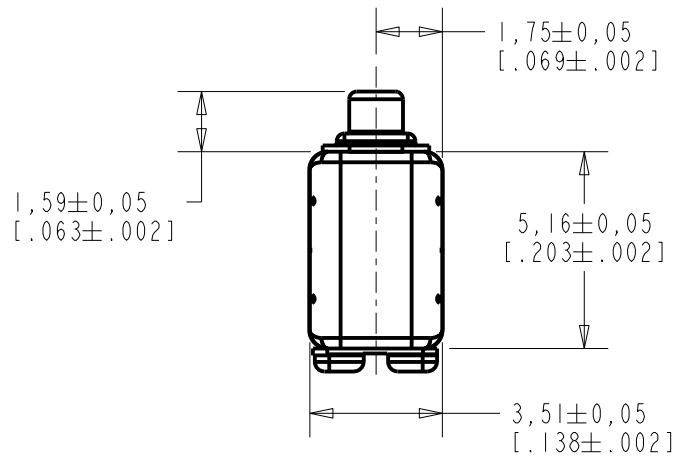
HC-23724-000

SHT 1.1

NOTE:



LOCATED FROM TWO SURFACES FOR CUSTOMER CONVENIENCE. ONLY APPLICABLE FROM ONE SURFACE, NOT TO BE USED TOGETHER. HORIZONTAL LOCATION FOR TERMINAL CENTERED TO ±0,17 [.007]



SCALE 2:1

NOMINAL WEIGHT  
.23 GRAMS

DIMENSIONS IN MILLIMETERS [INCHES]

**KNOWLES ELECTRONICS**  
ITASCA, ILLINOIS U.S.A.

| Revision | C.O. #     | Implementation Date | RELEASE LEVEL | REVISION |
|----------|------------|---------------------|---------------|----------|
|          |            |                     | Active        | D        |
| D        | CI0115023P | 10-14-13            |               |          |

|                      |  |              |                |
|----------------------|--|--------------|----------------|
| SCALE: 5:1           |  | DR. BY: AB   | DATE: 11-29-05 |
| DO NOT SCALE DRAWING |  |              |                |
| TITLE: RECEIVER      |  | HC-23724-000 |                |
| OUTLINE DRAWING      |  | SHT 1.1      |                |
|                      |  | CK. BY: GJP  | DATE: 12-5-05  |
|                      |  | APP. BY: GJP | DATE: 12-5-05  |

**DESCRIPTION**

NO DAMPING

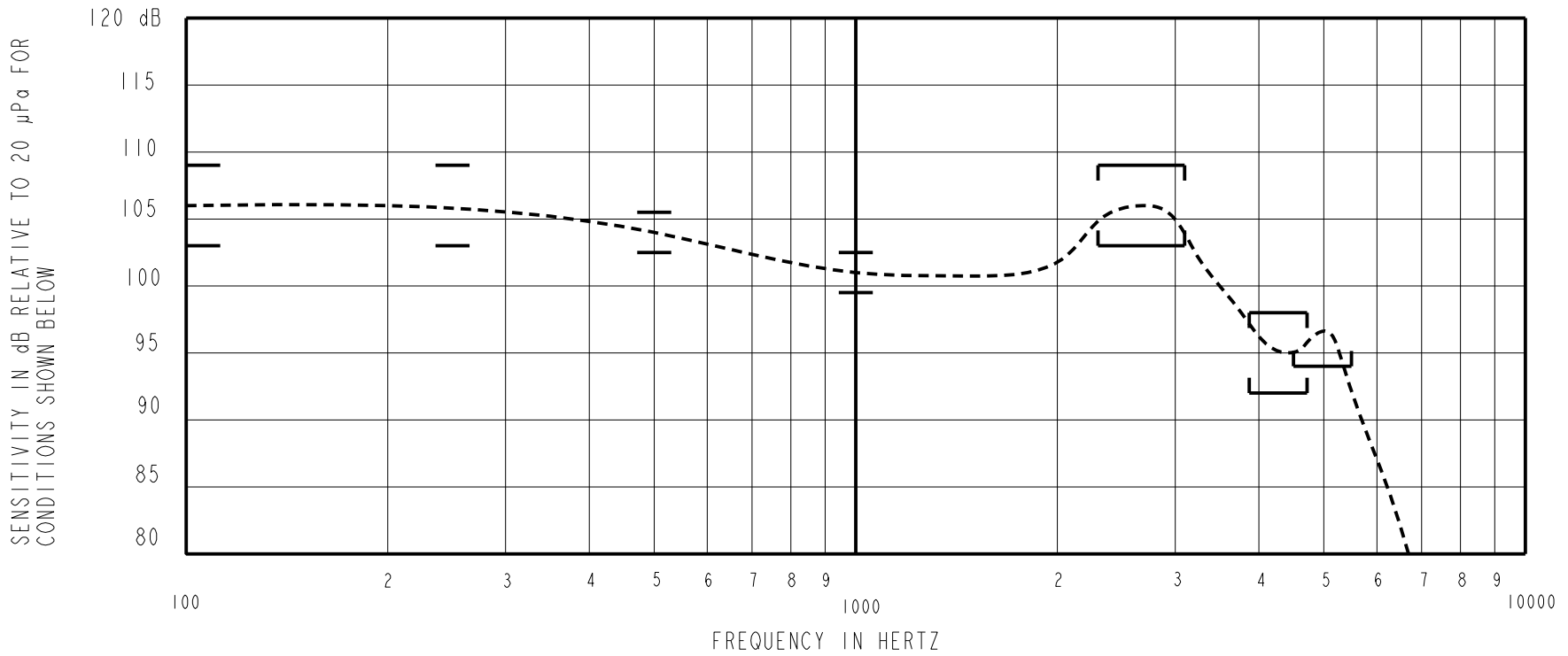
HC-23724-000

SHEET 2.1

THE HC-23724-000 IS A MAGNETIC BALANCED ARMATURE RECEIVER INTENDED FOR USE IN ITC AND CIC HEARING INSTRUMENTS. THE HC FAMILY OFFERS 6 dB HIGHER OUTPUT LEVELS IN THE SAME SIZE PACKAGE AS THE FC FAMILY. ALL HC UNITS HAVE SHOCK PROTECTION. THIS MODEL HAS MEDIUM-LOW IMPEDANCE AND IS UNDAMPED.

NOTE: SPECIFICATIONS FOLLOWED BY AN ASTERISK (\*) ARE 100% TESTED.

CONSTANT VOLTAGE DRIVE RESPONSE



**ACOUSTICAL**

SENSITIVITY\*

DEVICE WILL PRODUCE THE SPL LISTED BELOW WITH THE TEST CONDITIONS DESCRIBED IN TABLE 3. NOMINAL SENSITIVITY AT 1 kHz IS dB RELATIVE TO 20µPa. ALL OTHER VALUES IN dB RELATIVE TO THE SENSITIVITY AT 1 kHz.

| FREQUENCY (Hz)   | MINIMUM | NOMINAL | MAXIMUM |
|------------------|---------|---------|---------|
| 100              | +2.0    | +5.0    | +8.0    |
| 250              | +2.0    | +5.0    | +8.0    |
| 500              | +1.5    | +3.0    | +4.5    |
| 1000             | -1.5    | 101.0   | +1.5    |
| 2300-3100 PEAK   | +2.0    | +5.0    | +8.0    |
| 3680-4720 VALLEY | -9.0    | -6.0    | -3.0    |
| 4500-5500 PEAK   | -7.0    | ---     | ---     |

TABLE 1.

TOTAL HARMONIC DISTORTION\*

DEVICE WILL NOT EXCEED TOTAL HARMONIC DISTORTION LEVELS LISTED BELOW.

| FREQUENCY (Hz) | DRIVE (Vrms) | DC BIAS (mA) | LIMIT (%) |
|----------------|--------------|--------------|-----------|
| 900            | .200 V       | 0            | 5         |
| 1350           | .200 V       | 0            | 5         |
| 500            | .564 V       | 0            | 10        |

TABLE 2.

TEST CONDITIONS

|                        |   |
|------------------------|---|
| NOMINAL SOURCE VOLTAGE | .200 Vrms, 0 mA DC BIAS                           |
| SOURCE IMPEDANCE       | < 1 Ω   |
| TUBING                 | 10 mm (.394) LONG, 1 mm (.039) ID.                |
| COUPLER CAVITY         | 2 CC SIMULATED ANSI S3.7 TYPE HA-3, (IEC 60318-5) |

TABLE 3.

POLARITY \*

POSITIVE SIGNAL APPLIED TO TERMINAL 2 WILL PRODUCE A DECREASE IN SOUND PRESSURE AT THE SOUND OUTLET.

**ELECTRICAL**

|                      |            |   |
|----------------------|------------|---|
| DC RESISTANCE        | 63 Ω ±10%  | * |
| IMPEDANCE @ 500 Hz   | 89 Ω ±15%  | * |
| IMPEDANCE @ 1 kHz    | 141 Ω ±20% | * |
| INDUCTANCE @ 500Hz   | 20 mH ±15% |   |
| CAPACITANCE @ 10 MHz | 6 pF ±20%  |   |

TABLE 4.

ISOLATION: THE CASE WILL BE ELECTRICALLY ISOLATED FROM THE COIL CIRCUIT\*

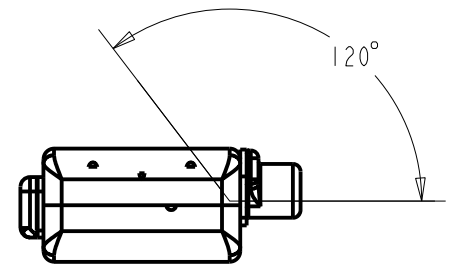
MAGNETIC RADIATION

WORST CASE: FIELD WILL BE LESS THAN LEVEL STATED BELOW AT AMPLIFIER CLIPPING (.920 V).

134 dB re 1µA/m

DISTANCE OF 6.3 mm FROM CENTER OF RECEIVER

ANGLE OF 120 DEGREES FROM TUBE



**MECHANICAL**

PORT LOCATION: 12C

SOLDER TYPE: SAC305

TEMPERATURE

OPERATING: SENSITIVITY WILL NOT VARY MORE THAN +1/-3 dB FROM -17°C TO 63°C

STORAGE: -40°C TO 63°C

RELIABILITY

UNITS WILL SURVIVE ANY OF THE FOLLOWING ACCELERATED LIFE TESTS, REPORT AVAILABLE FROM QA DEPARTMENT

HALT TEST (8 WEEKS, 63°C, 95% RH, 0.83V, 500 Hz SIGNAL)

HIGH TEMPERATURE STORAGE (63°C, 72 HOURS)

LOW TEMPERATURE STORAGE (-40°C, 72 HOURS)

DAMP HEAT CYCLING (ALTERNATE 25°C TO 63°C, 93% RH, 20 CYCLES)

THERMAL SHOCK (-40°C TO 63°C, 5 CYCLES)

SOLDER/DESOLDER CYCLING (5 CYCLES)

SOLDER PAD STRENGTH (STRENGTH > 1.8 LBS.)

STRESS TEST (3.72 Vrms AT 2700 Hz SIGNAL, 1 HOUR)

MECHANICAL SHOCK

LEAK TEST AFTER AGING (NO LEAK AFTER ANY OF THE ABOVE TESTS)

| Revision | C.O. #     | Implementation Date | RELEASE LEVEL | REVISION |
|----------|------------|---------------------|---------------|----------|
|          |            |                     | Active        | D        |
| D        | C10115023P | 10-14-13            |               |          |

**KNOWLES ELECTRONICS**  
ITASCA, ILLINOIS U.S.A.

WHEN TEST LIMITS ARE USED TO ESTABLISH INCOMING INSPECTION ACCEPTANCE/REJECTION CRITERIA, CORRELATION OF TEST EQUIPMENT WITH KNOWLES IS ALSO REQUIRED FOR ELIMINATION OF EQUIPMENT AND TEST METHOD VARIATION

TITLE: **RECEIVER**  
PERFORMANCE SPECIFICATION

**HC-23724-000**  
SHT 2.1

|         |          |
|---------|----------|
| DR. BY  | DATE     |
| AB      | 11-29-05 |
| CK. BY  | DATE     |
| GJP     | 12-5-05  |
| APP. BY | DATE     |
| GJP     | 12-5-05  |

Компания «Океан Электроники» предлагает заключение долгосрочных отношений при поставках импортных электронных компонентов на взаимовыгодных условиях!

Наши преимущества:

- Поставка оригинальных импортных электронных компонентов напрямую с производств Америки, Европы и Азии, а так же с крупнейших складов мира;
- Широкая линейка поставок активных и пассивных импортных электронных компонентов (более 30 млн. наименований);
- Поставка сложных, дефицитных, либо снятых с производства позиций;
- Оперативные сроки поставки под заказ (от 5 рабочих дней);
- Экспресс доставка в любую точку России;
- Помощь Конструкторского Отдела и консультации квалифицированных инженеров;
- Техническая поддержка проекта, помощь в подборе аналогов, поставка прототипов;
- Поставка электронных компонентов под контролем ВП;
- Система менеджмента качества сертифицирована по Международному стандарту ISO 9001;
- При необходимости вся продукция военного и аэрокосмического назначения проходит испытания и сертификацию в лаборатории (по согласованию с заказчиком);
- Поставка специализированных компонентов военного и аэрокосмического уровня качества (Xilinx, Altera, Analog Devices, Intersil, Interpoint, Microsemi, Actel, Aeroflex, Peregrine, VPT, Syfer, Eurofarad, Texas Instruments, MS Kennedy, Miteq, Cobham, E2V, MA-COM, Hittite, Mini-Circuits, General Dynamics и др.);

Компания «Океан Электроники» является официальным дистрибьютором и эксклюзивным представителем в России одного из крупнейших производителей разъемов военного и аэрокосмического назначения «JONHON», а так же официальным дистрибьютором и эксклюзивным представителем в России производителя высокотехнологичных и надежных решений для передачи СВЧ сигналов «FORSTAR».



## JONHON

«JONHON» (основан в 1970 г.)

Разъемы специального, военного и аэрокосмического назначения:

(Применяются в военной, авиационной, аэрокосмической, морской, железнодорожной, горно- и нефтедобывающей отраслях промышленности)

«FORSTAR» (основан в 1998 г.)

ВЧ соединители, коаксиальные кабели,  
кабельные сборки и микроволновые компоненты:

(Применяются в телекоммуникациях гражданского и специального назначения, в средствах связи, РЛС, а так же военной, авиационной и аэрокосмической отраслях промышленности).



Телефон: 8 (812) 309-75-97 (многоканальный)

Факс: 8 (812) 320-03-32

Электронная почта: [ocean@oceanchips.ru](mailto:ocean@oceanchips.ru)

Web: <http://oceanchips.ru/>

Адрес: 198099, г. Санкт-Петербург, ул. Калинина, д. 2, корп. 4, лит. А