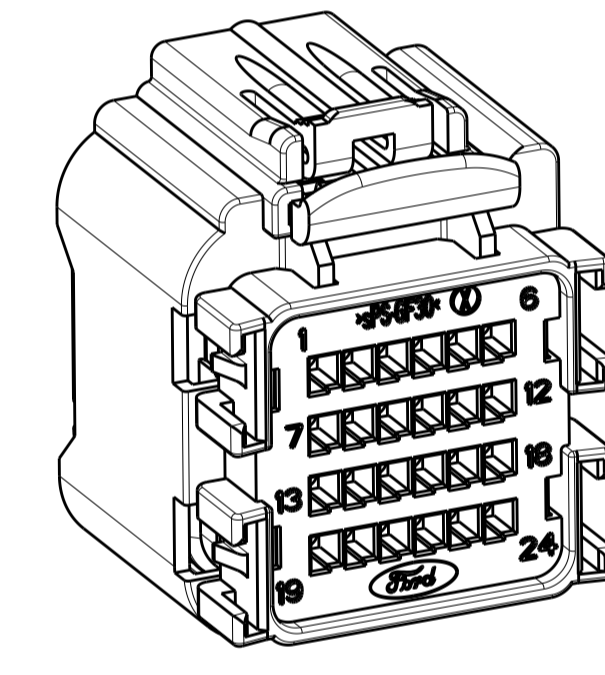
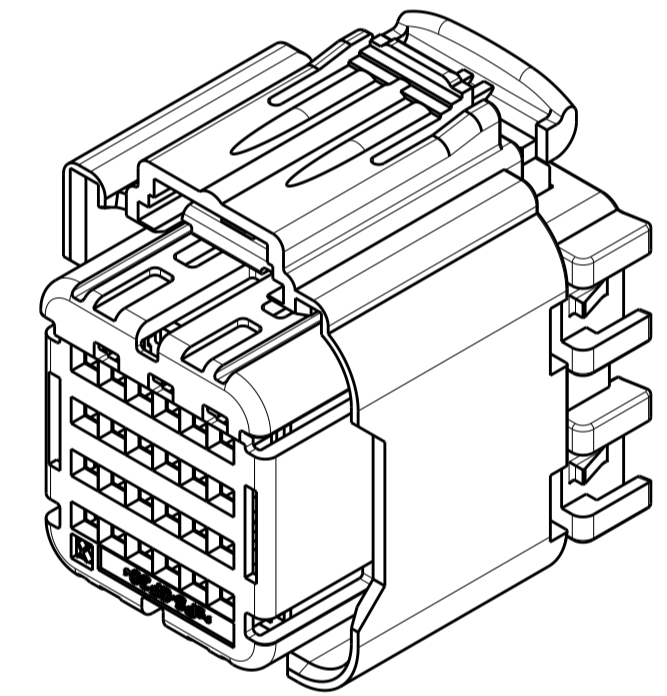
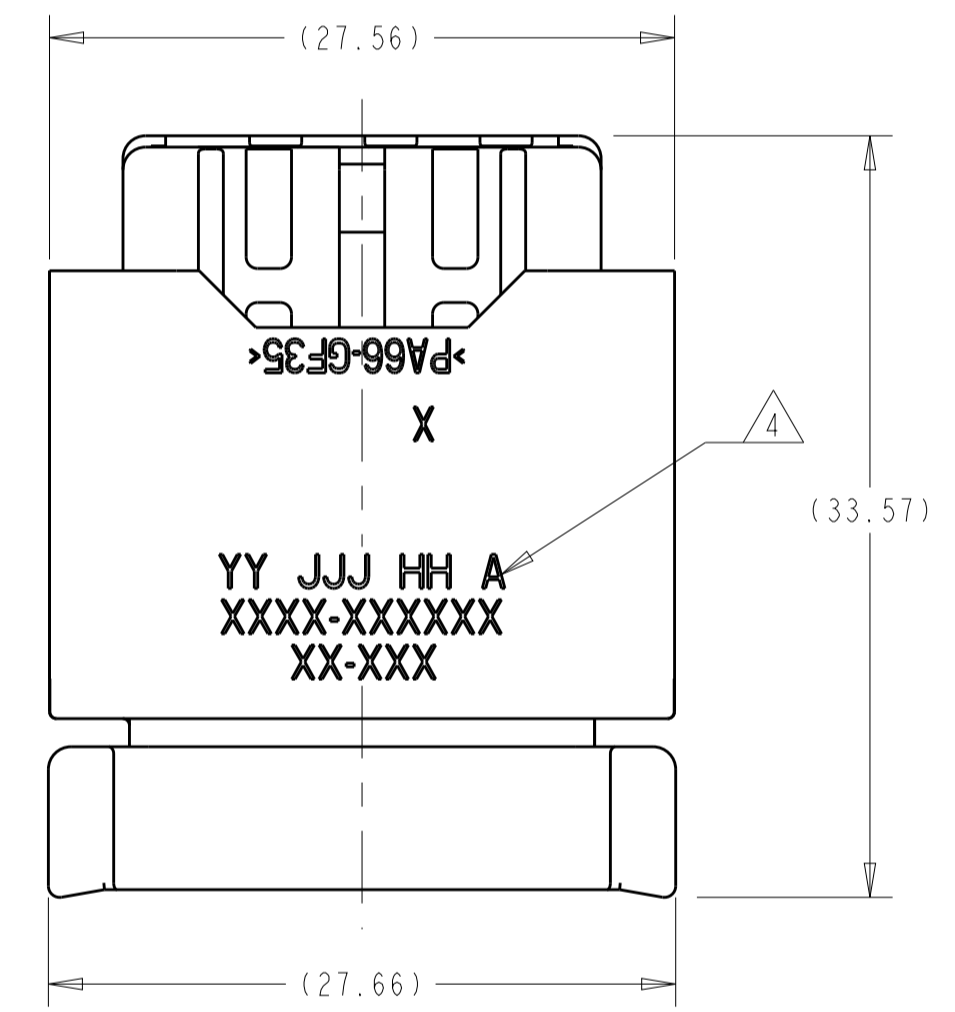
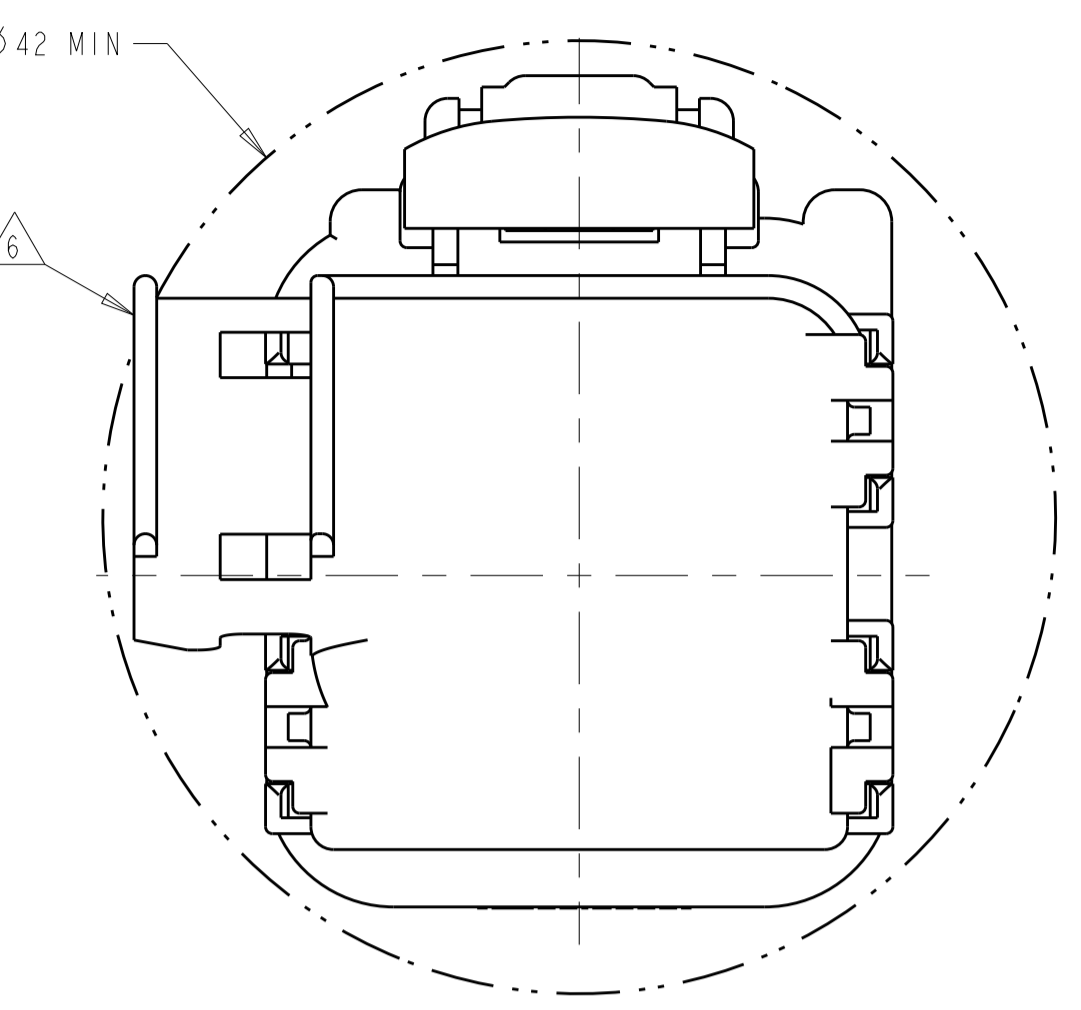
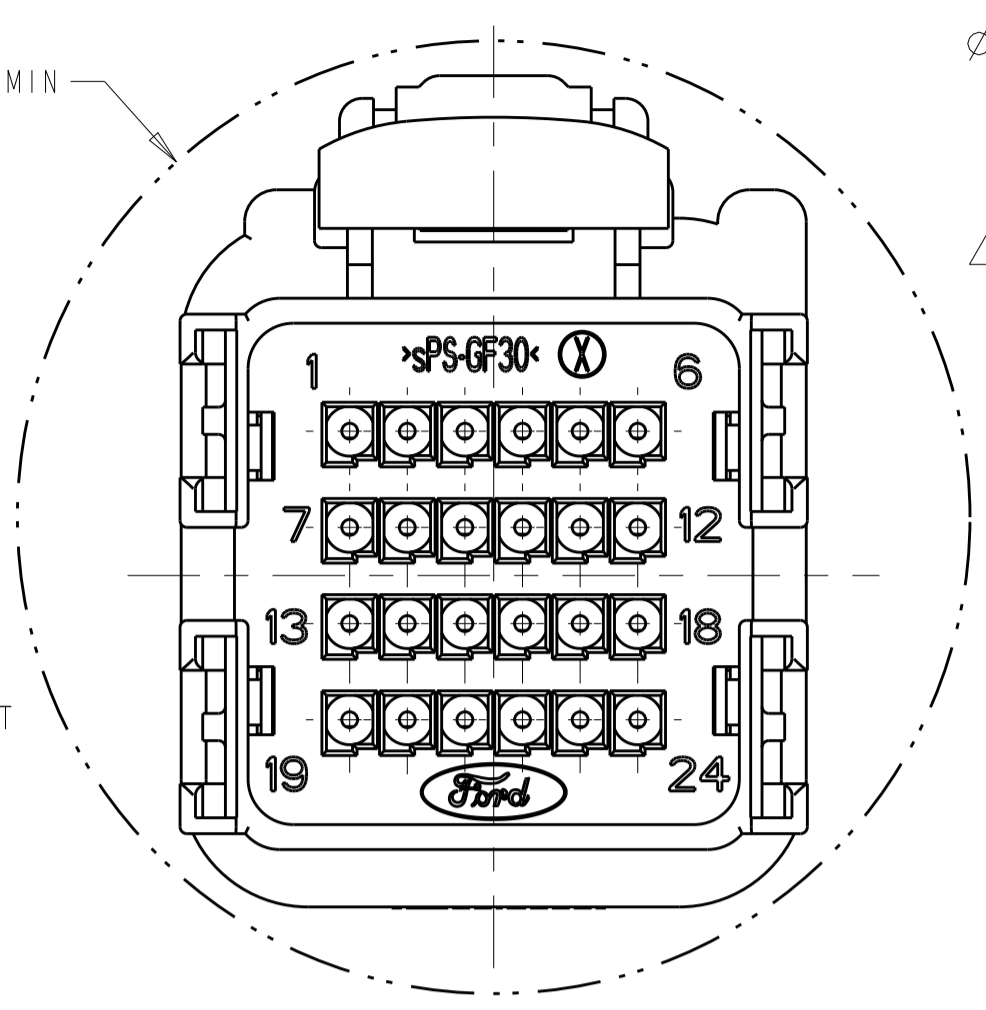
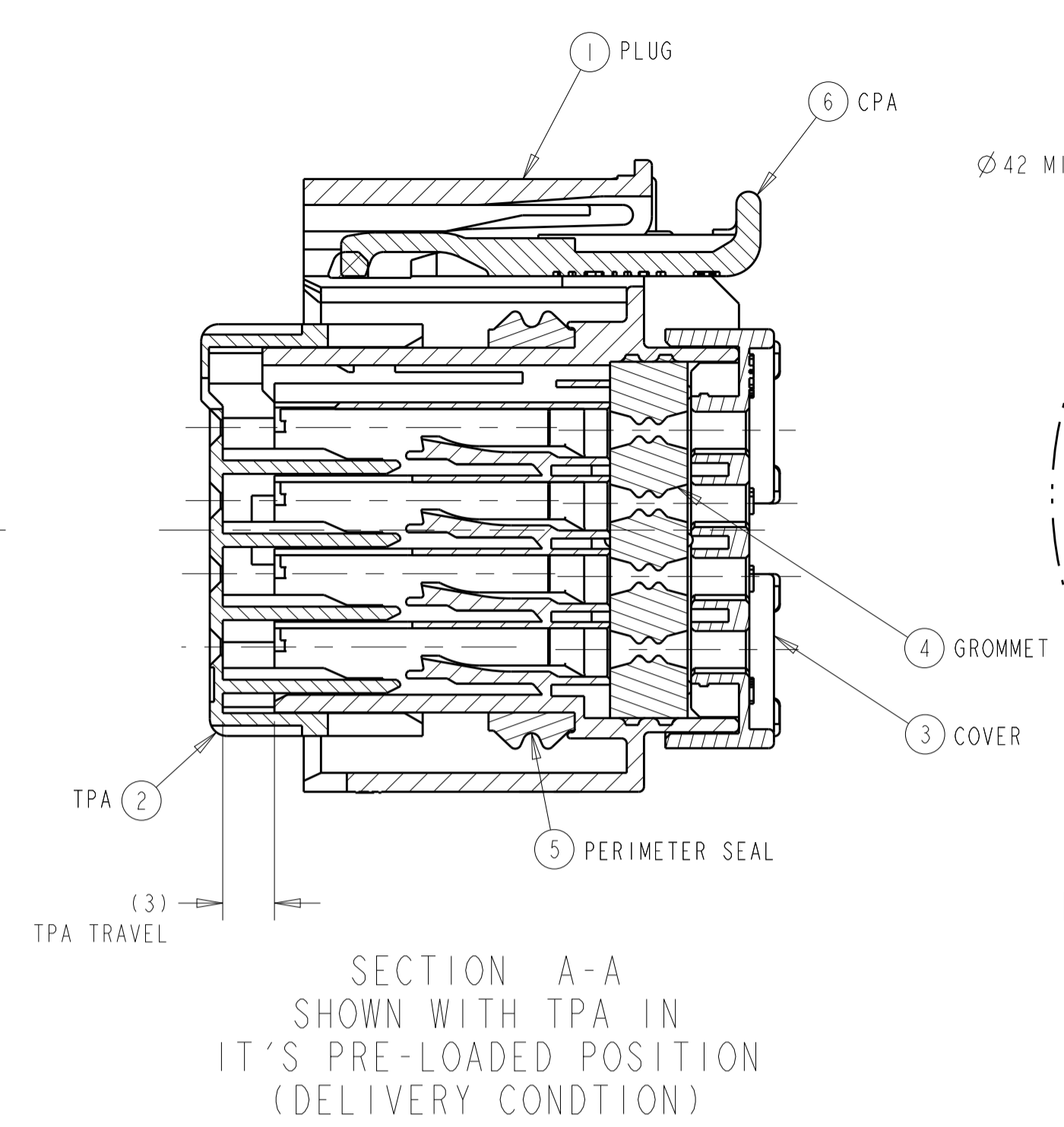
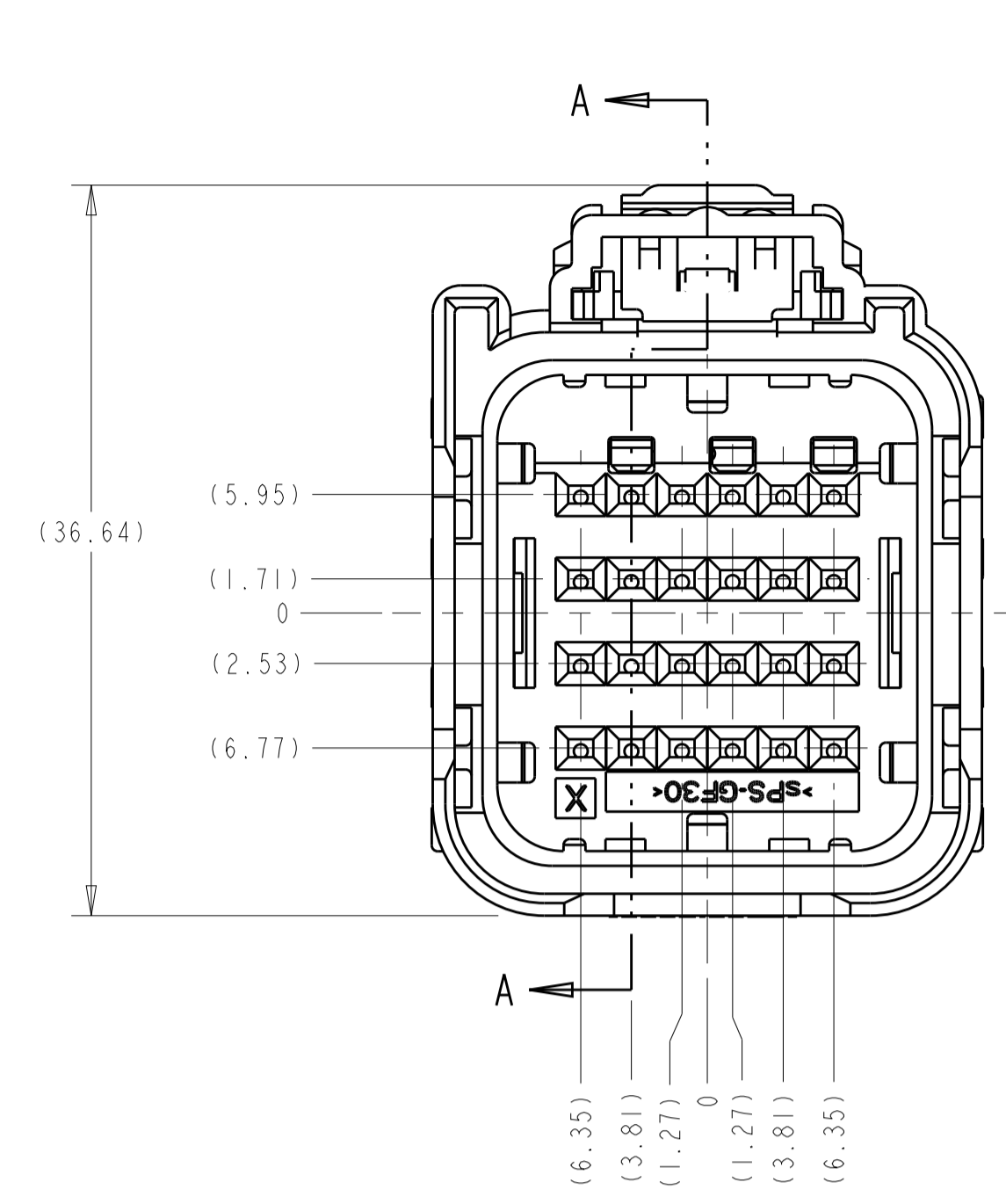
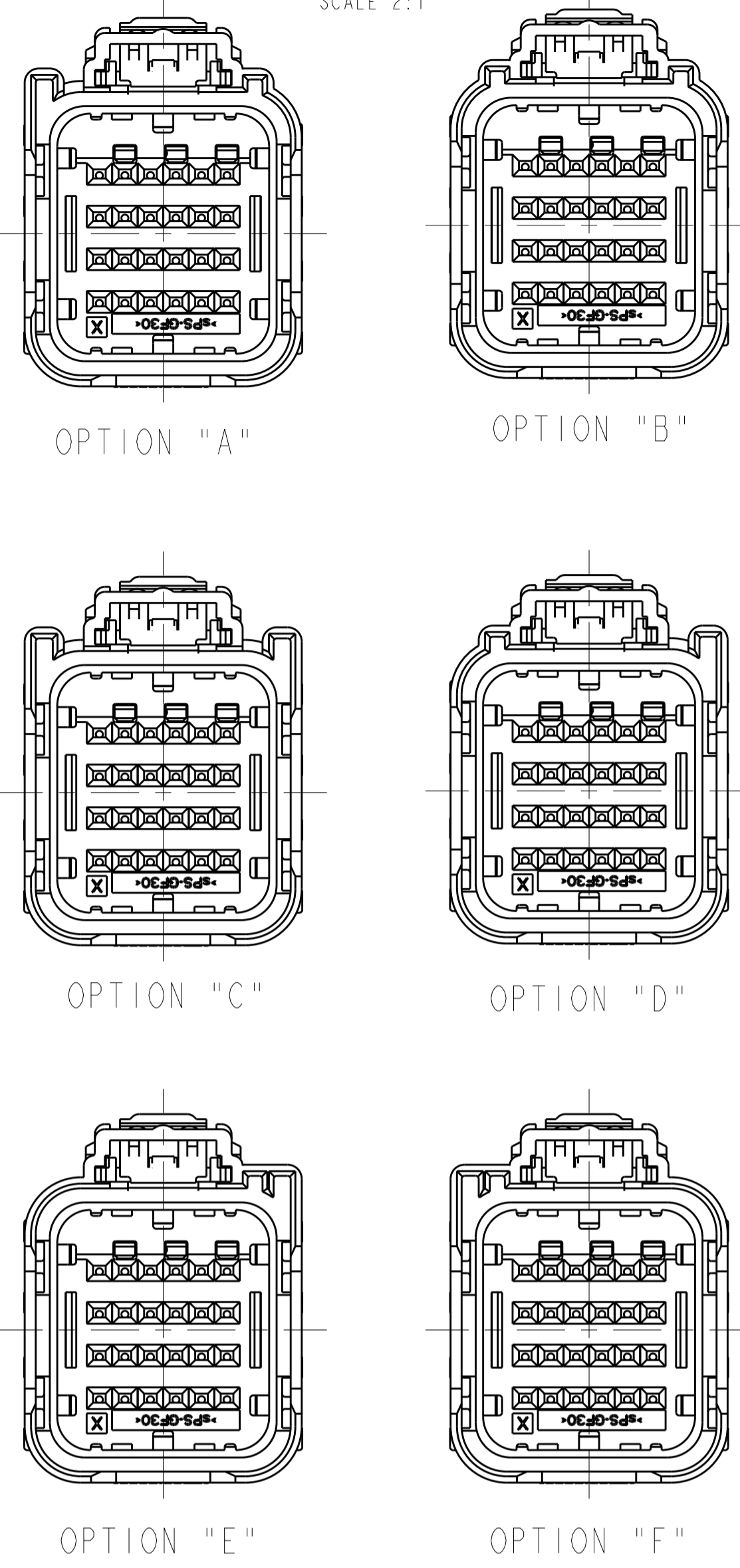
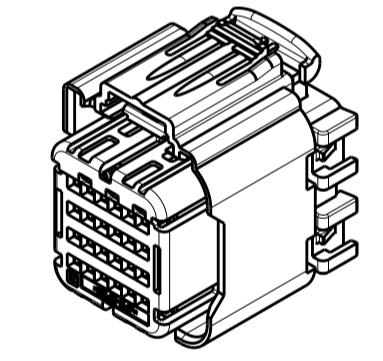


LOC	DIST	REVISIONS					
FX	00	P	LTN	DESCRIPTION	DATE	OWN	APVD
		BH		REVISED PER ECO-11-024643	08DEC2011	DLD	WTW
		BJ		REVISED PER ECO-12-010178	05JUN2012	DLD	WTW
		BK		REVISED PER ECO-12-017169	28SEP2012	DLD	WTW

KEYING OPTIONS
SCALE 2:1



- APPLICABLE TERMINAL PART NUMBERS (SOLD SEPARATELY):
FOR TIN APPLICATIONS: 1393367 AND 1393366.
FOR GOLD APPLICATIONS: 1393365 AND 1393364.
FOR TERMINATION AND REELING OPTIONS
SEE DRAWINGS 1393367, 1393366, 1393365, AND 1393364.
- COMPATIBLE WIRE SIZES FOR MAT SEAL DESIGN 1.19 TO 2.06 O.D.
(22-18 AWG, 0.35-0.75 mm2)
- TPA IS SHIPPED IN IT'S PRE-LOADED POSITION. ALL ASSEMBLIES ARE TO BE TRAY PACKAGED.
- CUSTOMER PART NUMBER AND TRACEABILITY CODE (YY = TWO DIGIT YEAR, JJJ = JULIAN DAY, HH = TWO DIGIT MILITARY HOUR, A = ASSEMBLY PROCESS USED) ARE PRINTED IN THIS LOCATION.
- PART ASSEMBLY WEIGHT WITHOUT TERMINALS AND WITH STANDARD PIN-OUT CONFIGURATION IS 14.39 GRAMS.
- OPTIONAL WIRESHIELD P/N 7-1419157-8 (SOLD SEPARATELY). PLEASE CONTACT YOUR TE SALES REPRESENTATIVE FOR AVAILABILITY AND PRICING.



KEYING OPTION "A" SHOWN

ASSEMBLY PART NUMBERS		ITEM	DESCRIPTION	MATERIAL	FINISH/COLOR
1-1438103-7		6	CPA	PBT 15% GF	RED
1-1438103-6		5	PERIMETER SEAL	SILICONE	GREEN
1-1438103-5		4	GROMMET	SILICONE	BROWN
1-1438356-2		3	COVER	PA66 35% GF	BLACK
2-1438095-3		2	TPA WITH 3 SHORTING BAR POSITIONS CONFIGURATION	sPS 30% GF	RED
1-1438103-4		1	PLUG WITH KEYING OPTION "F" AND 3 SHORTING BAR POSITIONS CONFIGURATION	PA66 35% GF	BLACK
1438582-3		1	PLUG WITH KEYING OPTION "E" AND 3 SHORTING BAR POSITIONS CONFIGURATION	PA66 35% GF	BLACK
1-1438356-1		1	PLUG WITH KEYING OPTION "D" AND 3 SHORTING BAR POSITIONS CONFIGURATION	PA66 35% GF	BLACK
1-1438096-4		1	PLUG WITH KEYING OPTION "C" AND 3 SHORTING BAR POSITIONS CONFIGURATION	PA66 35% GF	NATURAL
1-1438103-3		1	PLUG WITH KEYING OPTION "B" AND 3 SHORTING BAR POSITIONS CONFIGURATION	PA66 35% GF	BLACK
1-1438356-0		1	PLUG WITH KEYING OPTION "A" AND 3 SHORTING BAR POSITIONS CONFIGURATION	PA66 35% GF	GRAY
2-1438095-2					
1-1438096-3					
1-1438096-2					
1-1438096-1					
1438583-3					
1438583-2					
1438583-1					
1438582-2					
1438582-1					
1-1438103-2					
2-1438095-1					
2-1438095-0					
1-1438095-9					
1-1438103-1					
1-1438095-8					
1-1438095-7					
1-1438103-0					
2-1438103-0					
1438356-9					
1438356-8					
1438103-9					
1-1438095-6					
1-1438095-5					
1-1438095-4					
1438356-7					
1438356-6					
1438356-5					
1438356-4					
1-1438095-3					
1-1438095-2					
1438103-8					
1438356-3					
1-1438095-1					
1438356-2					
1438356-1					
1-1438096-0					
1438096-9					
1438096-8					
1438096-7					
1438096-6					
1438096-5					
1438096-4					
1438096-3					
1438096-2					
4-1419171-1					
1-1438095-0					
1438095-9					
1438095-8					
1438095-7					
1438095-6					
1438095-5					
1438095-4					
1438095-3					
4-1419171-0					
1438103-7					
1438103-6					
1438103-5					
1438103-4					
1438103-3					
1438103-2					
1438103-1					
7-1419157-7					
3-1419171-9					

QUANTITY

THIS DRAWING IS A CONTROLLED DOCUMENT.

OWN: M. FORLSKA 16APR2002
CHK: M. FORLSKA 16APR2002
APVD: A. VALASEK 16APR2002

TE Connectivity

NAME: 24 WAY ARM, PLUG ASSEMBLY WITHOUT SHORTING BARS, CUSTOMER SPEC.

SIZE: CAGE CODE: DRAWING NO: RESTRICTED TO: A1 00779 C=3-1419157-9

WEIGHT: SEE NOTE 5

CUSTOMER DRAWING

SCALE: 3:1 SHEET: 1 OF 3 REV: BK

Компания «Океан Электроники» предлагает заключение долгосрочных отношений при поставках импортных электронных компонентов на взаимовыгодных условиях!

Наши преимущества:

- Поставка оригинальных импортных электронных компонентов напрямую с производств Америки, Европы и Азии, а так же с крупнейших складов мира;
- Широкая линейка поставок активных и пассивных импортных электронных компонентов (более 30 млн. наименований);
- Поставка сложных, дефицитных, либо снятых с производства позиций;
- Оперативные сроки поставки под заказ (от 5 рабочих дней);
- Экспресс доставка в любую точку России;
- Помощь Конструкторского Отдела и консультации квалифицированных инженеров;
- Техническая поддержка проекта, помощь в подборе аналогов, поставка прототипов;
- Поставка электронных компонентов под контролем ВП;
- Система менеджмента качества сертифицирована по Международному стандарту ISO 9001;
- При необходимости вся продукция военного и аэрокосмического назначения проходит испытания и сертификацию в лаборатории (по согласованию с заказчиком);
- Поставка специализированных компонентов военного и аэрокосмического уровня качества (Xilinx, Altera, Analog Devices, Intersil, Interpoint, Microsemi, Actel, Aeroflex, Peregrine, VPT, Syfer, Eurofarad, Texas Instruments, MS Kennedy, Miteq, Cobham, E2V, MA-COM, Hittite, Mini-Circuits, General Dynamics и др.);

Компания «Океан Электроники» является официальным дистрибьютором и эксклюзивным представителем в России одного из крупнейших производителей разъемов военного и аэрокосмического назначения «JONHON», а так же официальным дистрибьютором и эксклюзивным представителем в России производителя высокотехнологичных и надежных решений для передачи СВЧ сигналов «FORSTAR».



JONHON

«JONHON» (основан в 1970 г.)

Разъемы специального, военного и аэрокосмического назначения:

(Применяются в военной, авиационной, аэрокосмической, морской, железнодорожной, горно- и нефтедобывающей отраслях промышленности)

«FORSTAR» (основан в 1998 г.)

ВЧ соединители, коаксиальные кабели,
кабельные сборки и микроволновые компоненты:

(Применяются в телекоммуникациях гражданского и специального назначения, в средствах связи, РЛС, а так же военной, авиационной и аэрокосмической отраслях промышленности).



Телефон: 8 (812) 309-75-97 (многоканальный)

Факс: 8 (812) 320-03-32

Электронная почта: ocean@oceanchips.ru

Web: <http://oceanchips.ru/>

Адрес: 198099, г. Санкт-Петербург, ул. Калинина, д. 2, корп. 4, лит. А