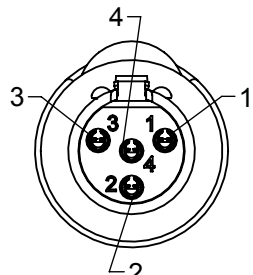
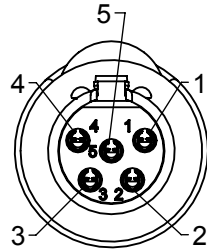


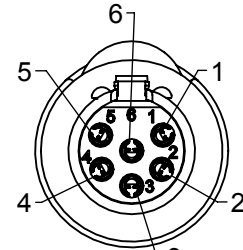
TA3FS SERIES
3 PIN



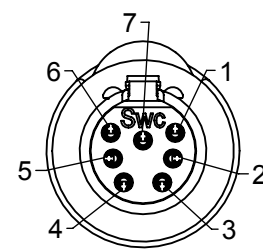
TA4FS SERIES
4 PIN



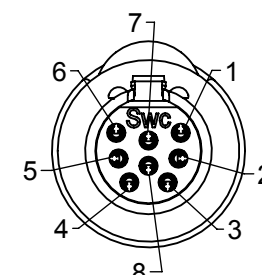
TA5FS SERIES
5 PIN



TA6FS SERIES
6 PIN



TA7FS SERIES
7 PIN



TA8FS SERIES
8 PIN

AS VIEWED FROM FRONT MATING SIDE

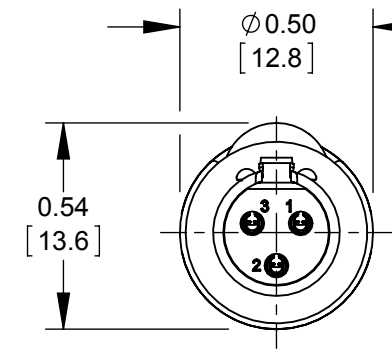
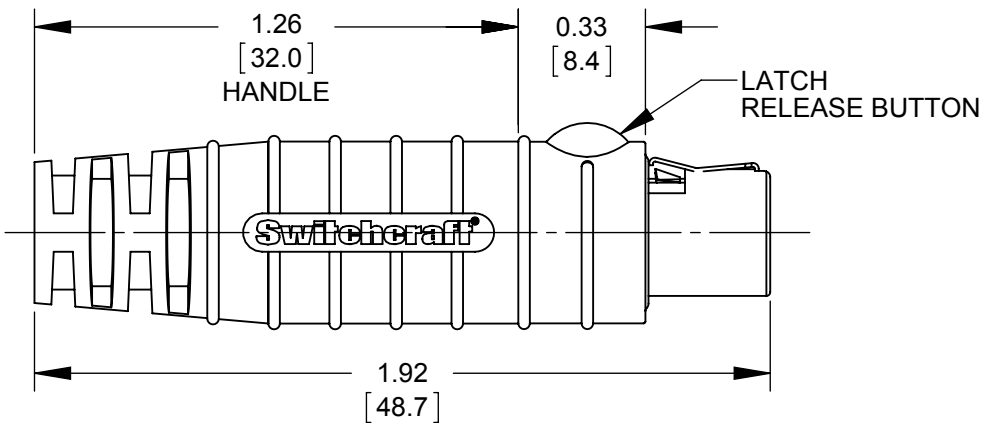
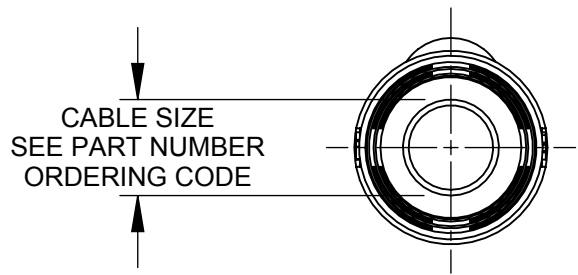
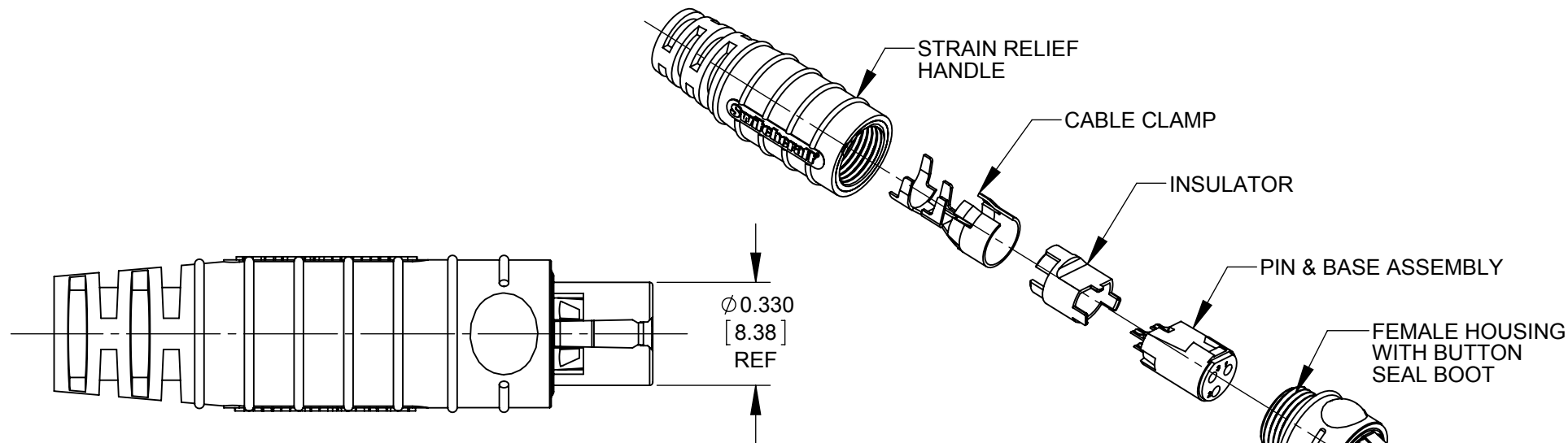


NUMBER OF CONTACTS
 3 - 3 PIN 22 AWG PINS
 4 - 4 PIN 22 AWG PINS
 5 - 5 PIN 22 AWG PINS
 6 - 6 PIN 22 AWG PINS
 7 - 7 PIN 28 AWG PINS
 8 - 8 PIN 28 AWG PINS

CABLE SIZE
 11 - \varnothing 0.100 - 0.120
 [\varnothing 2.54 - 3.05]
 15 - \varnothing 0.140 - 0.160
 [\varnothing 3.56 - 4.06]
 20 - \varnothing 0.190 - 0.210
 [\varnothing 4.83 - 5.33]
 25 - \varnothing 0.230 - 0.260
 [\varnothing 5.84 - 6.60]

GENDER
 F - FEMALE
 S - SEALED VERSION

PART NUMBER ORDERING CODE



TA3FS SHOWN

CUSTOMER DRAWING

NOTES:

- MATERIALS:**
 HOUSING - COPPER ALLOY, NICKEL PLATED
 PIN CONTACTS - COPPER ALLOY, SILVER PLATED
 LATCH BUTTON - RIGID THERMOPLASTIC, BLACK
 PIN INSULATOR - RIGID THERMOPLASTIC, DARK BROWN
 LATCH SPRING - COPPER ALLOY, NICKEL PLATED
 CABLE CLAMP - STEEL, TIN PLATED
 BUTTON SEAL BOOT - THERMOPLASTIC RUBBER, BLACK
 INSERT MOLDED HANDLE - THERMOPLASTIC RUBBER OVER RIGID THERMOPLASTIC, BLACK

2. THIS PRODUCT IS RoHS COMPLIANT.

REV	ECO NUMBER	DATE	BY	APVD
B	27629	12-18-15	TO	TJK
A	27552	8-14-15	TO	TJK
REVISIONS				

UNLESS OTHERWISE SPECIFIED

1. ALL DIMENSIONS IN INCHES [mm]
 - TWO PLACE DECIMALS ±0.02 [0.5]
 - THREE PLACE DECIMALS ±0.005 [0.13]

DO NOT SCALE DRAWING

THIS DRAWING DESCRIBES A DESIGN CONSIDERED PROPRIETARY IN NATURE, DEVELOPED AND MANUFACTURED BY SWITCHCRAFT INC. AND IS RELEASED ON A CONFIDENTIAL BASIS FOR IDENTIFICATION PURPOSES ONLY.									
SIZE	WIDTH	MULT	LBS/M	TEMPER					
FINISH					MATERIAL				
SPEC No.					SPEC No.				
FIRST USED ON				SCALE 2:1					
DATE DRAWN	BY	CHKD	APVD	Switchcraft®					
1/29/13	AB	AB	TJK	SHEET 1 OF 1					
1/29/13			9-28-15			PART No. TA_FS SERIES			
NAME				SEALED TINI Q-G FEMALE, ROHS			REV B		

Mouser Electronics

Authorized Distributor

Click to View Pricing, Inventory, Delivery & Lifecycle Information:

Switchcraft:

[TA6FS11](#) [TA6FS15](#) [TA5FS15](#) [TA5FS11](#) [TA6FS20](#) [TA6FS25](#) [TA8FS20](#) [TA8FS25](#) [TA3FS15](#) [TA3FS11](#) [TA4FS11](#)
[TA4FS15](#) [TA8FS15](#) [TA8FS11](#) [TA5FS25](#) [TA5FS20](#) [TA4FS25](#) [TA3FS20](#) [TA3FS25](#) [TA4FS20](#) [TA7FS11](#) [TA7FS15](#)
[TA7FS25](#) [TA7FS20](#)

Компания «Океан Электроники» предлагает заключение долгосрочных отношений при поставках импортных электронных компонентов на взаимовыгодных условиях!

Наши преимущества:

- Поставка оригинальных импортных электронных компонентов напрямую с производств Америки, Европы и Азии, а так же с крупнейших складов мира;
- Широкая линейка поставок активных и пассивных импортных электронных компонентов (более 30 млн. наименований);
- Поставка сложных, дефицитных, либо снятых с производства позиций;
- Оперативные сроки поставки под заказ (от 5 рабочих дней);
- Экспресс доставка в любую точку России;
- Помощь Конструкторского Отдела и консультации квалифицированных инженеров;
- Техническая поддержка проекта, помощь в подборе аналогов, поставка прототипов;
- Поставка электронных компонентов под контролем ВП;
- Система менеджмента качества сертифицирована по Международному стандарту ISO 9001;
- При необходимости вся продукция военного и аэрокосмического назначения проходит испытания и сертификацию в лаборатории (по согласованию с заказчиком);
- Поставка специализированных компонентов военного и аэрокосмического уровня качества (Xilinx, Altera, Analog Devices, Intersil, Interpoint, Microsemi, Actel, Aeroflex, Peregrine, VPT, Syfer, Eurofarad, Texas Instruments, MS Kennedy, Miteq, Cobham, E2V, MA-COM, Hittite, Mini-Circuits, General Dynamics и др.);

Компания «Океан Электроники» является официальным дистрибьютором и эксклюзивным представителем в России одного из крупнейших производителей разъемов военного и аэрокосмического назначения «JONHON», а так же официальным дистрибьютором и эксклюзивным представителем в России производителя высокотехнологичных и надежных решений для передачи СВЧ сигналов «FORSTAR».



JONHON

«JONHON» (основан в 1970 г.)

Разъемы специального, военного и аэрокосмического назначения:

(Применяются в военной, авиационной, аэрокосмической, морской, железнодорожной, горно- и нефтедобывающей отраслях промышленности)

«FORSTAR» (основан в 1998 г.)

ВЧ соединители, коаксиальные кабели, кабельные сборки и микроволновые компоненты:

(Применяются в телекоммуникациях гражданского и специального назначения, в средствах связи, РЛС, а так же военной, авиационной и аэрокосмической отраслях промышленности).



Телефон: 8 (812) 309-75-97 (многоканальный)

Факс: 8 (812) 320-03-32

Электронная почта: ocean@oceanchips.ru

Web: <http://oceanchips.ru/>

Адрес: 198099, г. Санкт-Петербург, ул. Калинина, д. 2, корп. 4, лит. А