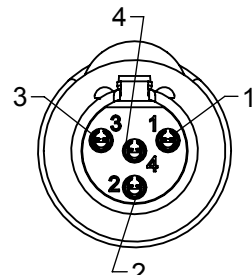
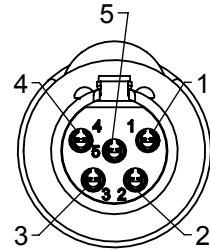


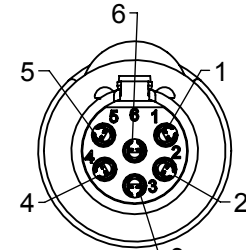
**TA3FS SERIES**  
3 PIN



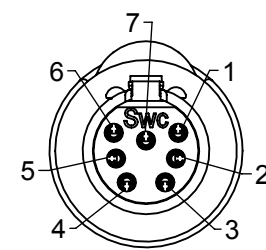
**TA4FS SERIES**  
4 PIN



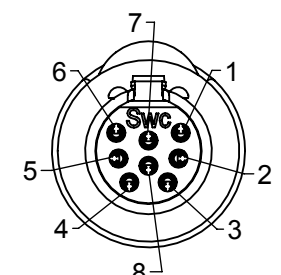
**TA5FS SERIES**  
5 PIN



**TA6FS SERIES**  
6 PIN

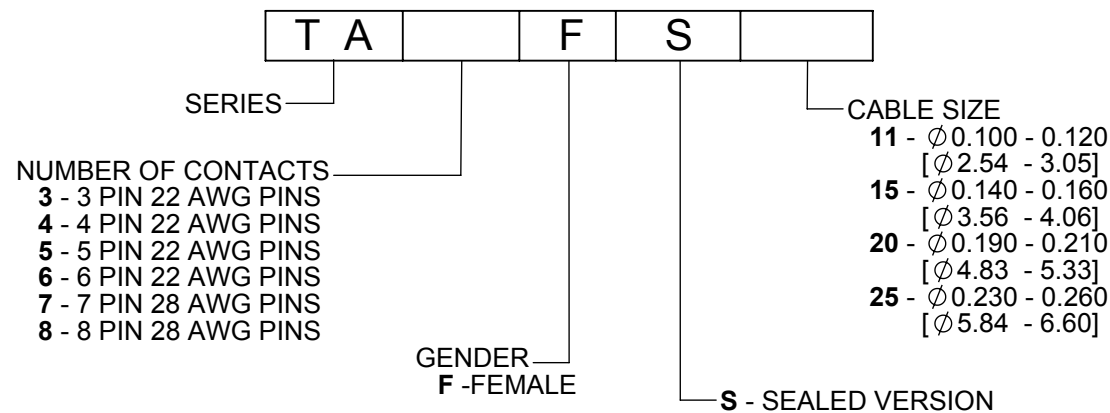


**TA7FS SERIES**  
7 PIN

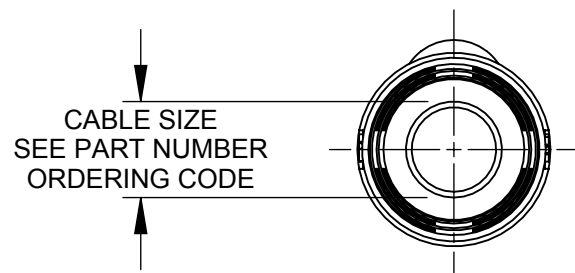
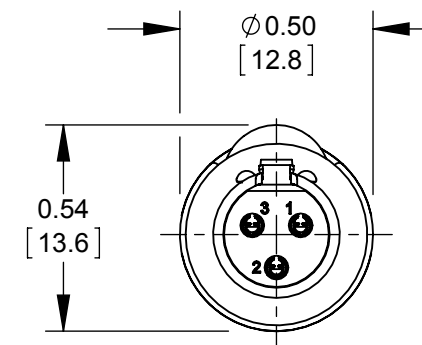
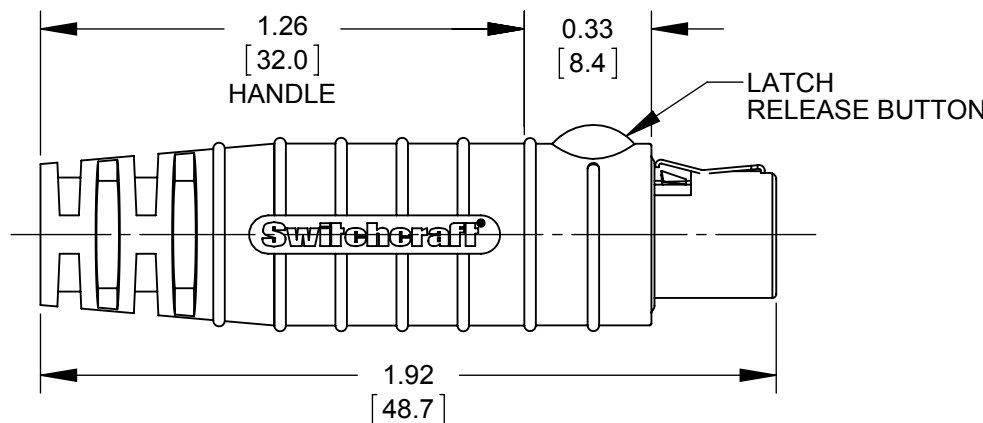
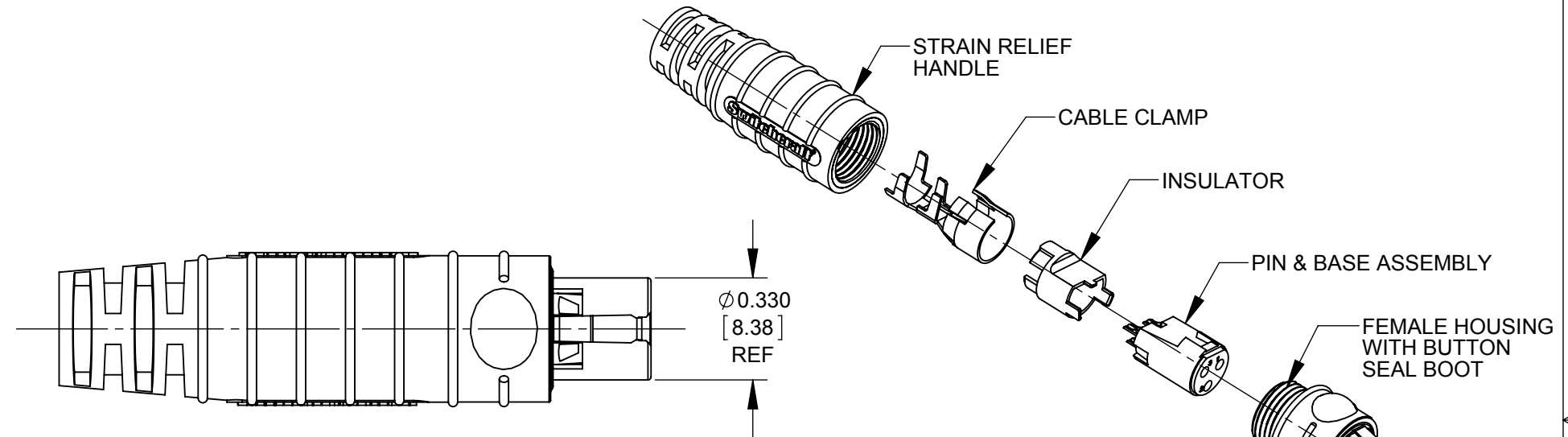


**TA8FS SERIES**  
8 PIN

AS VIEWED FROM FRONT MATING SIDE



**PART NUMBER ORDERING CODE**



**TA3FS SHOWN**

**CUSTOMER DRAWING**

**NOTES:**

**1. MATERIALS:**

- HOUSING - COPPER ALLOY, NICKEL PLATED
- PIN CONTACTS - COPPER ALLOY, SILVER PLATED
- LATCH BUTTON - RIGID THERMOPLASTIC, BLACK
- PIN INSULATOR - RIGID THERMOPLASTIC, DARK BROWN
- LATCH SPRING - COPPER ALLOY, NICKEL PLATED
- CABLE CLAMP - STEEL, TIN PLATED
- BUTTON SEAL BOOT - THERMOPLASTIC RUBBER, BLACK
- INSERT MOLDED HANDLE - THERMOPLASTIC RUBBER OVER RIGID THERMOPLASTIC, BLACK

**2. THIS PRODUCT IS RoHS COMPLIANT.**

					THIS DRAWING DESCRIBES A DESIGN CONSIDERED PROPRIETARY IN NATURE, DEVELOPED AND MANUFACTURED BY SWITCHCRAFT INC. AND IS RELEASED ON A CONFIDENTIAL BASIS FOR IDENTIFICATION PURPOSES ONLY.				
					SIZE	WIDTH	MULT	LBS/M	TEMPER
					FINISH			MATERIAL	
					SPEC No.			SPEC No.	
					FIRST USED ON		SCALE		
							2:1		
DATE DRAWN		BY	CHKD	APVD					
1/29/13		AB	AB	TJK					
			1/29/13	9-28-15					
REV					NAME		PART No.		
ECO NUMBER					SEALED TINI Q-G		TA_FS SERIES		
DATE					FEMALE, ROHS		REV		
BY							B		
APVD									
REVISIONS					DO NOT SCALE DRAWING				

# Mouser Electronics

Authorized Distributor

Click to View Pricing, Inventory, Delivery & Lifecycle Information:

## Switchcraft:

[TA6FS11](#) [TA6FS15](#) [TA5FS15](#) [TA5FS11](#) [TA6FS20](#) [TA6FS25](#) [TA8FS20](#) [TA8FS25](#) [TA3FS15](#) [TA3FS11](#) [TA4FS11](#)  
[TA4FS15](#) [TA8FS15](#) [TA8FS11](#) [TA5FS25](#) [TA5FS20](#) [TA4FS25](#) [TA3FS20](#) [TA3FS25](#) [TA4FS20](#) [TA7FS11](#) [TA7FS15](#)  
[TA7FS25](#) [TA7FS20](#)

Компания «Океан Электроники» предлагает заключение долгосрочных отношений при поставках импортных электронных компонентов на взаимовыгодных условиях!

Наши преимущества:

- Поставка оригинальных импортных электронных компонентов напрямую с производств Америки, Европы и Азии, а так же с крупнейших складов мира;
- Широкая линейка поставок активных и пассивных импортных электронных компонентов (более 30 млн. наименований);
- Поставка сложных, дефицитных, либо снятых с производства позиций;
- Оперативные сроки поставки под заказ (от 5 рабочих дней);
- Экспресс доставка в любую точку России;
- Помощь Конструкторского Отдела и консультации квалифицированных инженеров;
- Техническая поддержка проекта, помощь в подборе аналогов, поставка прототипов;
- Поставка электронных компонентов под контролем ВП;
- Система менеджмента качества сертифицирована по Международному стандарту ISO 9001;
- При необходимости вся продукция военного и аэрокосмического назначения проходит испытания и сертификацию в лаборатории (по согласованию с заказчиком);
- Поставка специализированных компонентов военного и аэрокосмического уровня качества (Xilinx, Altera, Analog Devices, Intersil, Interpoint, Microsemi, Actel, Aeroflex, Peregrine, VPT, Syfer, Eurofarad, Texas Instruments, MS Kennedy, Miteq, Cobham, E2V, MA-COM, Hittite, Mini-Circuits, General Dynamics и др.);

Компания «Океан Электроники» является официальным дистрибьютором и эксклюзивным представителем в России одного из крупнейших производителей разъемов военного и аэрокосмического назначения «JONHON», а так же официальным дистрибьютором и эксклюзивным представителем в России производителя высокотехнологичных и надежных решений для передачи СВЧ сигналов «FORSTAR».



## JONHON

«JONHON» (основан в 1970 г.)

Разъемы специального, военного и аэрокосмического назначения:

(Применяются в военной, авиационной, аэрокосмической, морской, железнодорожной, горно- и нефтедобывающей отраслях промышленности)

«FORSTAR» (основан в 1998 г.)

ВЧ соединители, коаксиальные кабели, кабельные сборки и микроволновые компоненты:

(Применяются в телекоммуникациях гражданского и специального назначения, в средствах связи, РЛС, а так же военной, авиационной и аэрокосмической отраслях промышленности).



Телефон: 8 (812) 309-75-97 (многоканальный)

Факс: 8 (812) 320-03-32

Электронная почта: [ocean@oceanchips.ru](mailto:ocean@oceanchips.ru)

Web: <http://oceanchips.ru/>

Адрес: 198099, г. Санкт-Петербург, ул. Калинина, д. 2, корп. 4, лит. А