

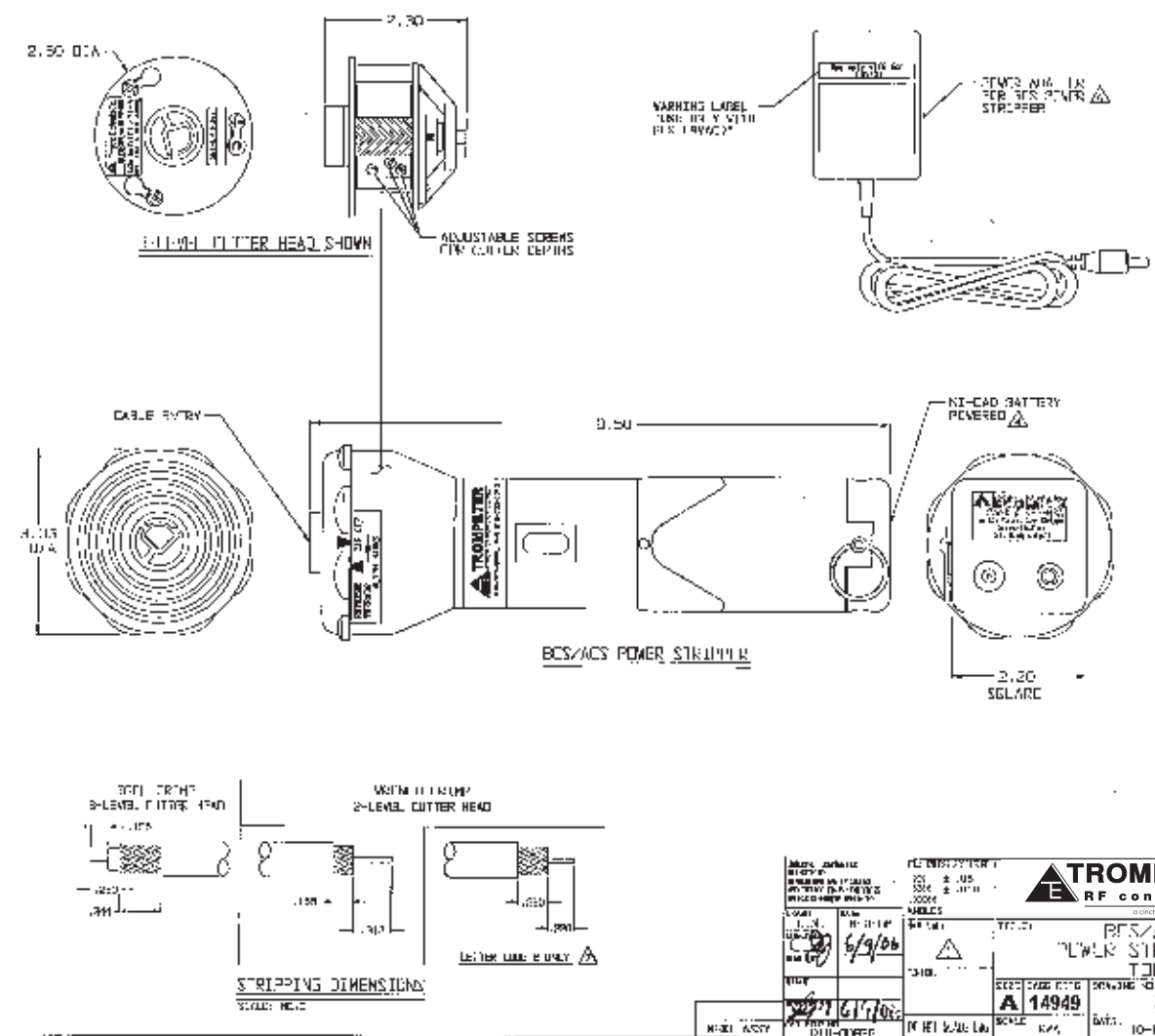
CUTTER LINE	CABLE DIMENSIONS (CABLE TYPE)	CABLE TYPES	REFERENCE CABLE CODE	
			TYPE	NUMBER
A	.070 / .110	RG 174, RG 178, RG 218, RG 219, RG 219, RG 219, RG 219	100	3
I	.110 / .165	RG 100, AT&T 2422, RG 218, RG 219, AT&T 2422, RG 218, RG 219, AT&T 2422, RG 218, RG 219	100	4
B	.160 / .210	RG 218, RG 219, RG 218, RG 219, RG 218, RG 219, RG 218, RG 219, RG 218, RG 219	101	1
C	.160 / .230	RG 100, RG 174, RG 218, RG 219, RG 218, RG 219, RG 218, RG 219, RG 218, RG 219	101	1
O	.235 / .270	RG 218, RG 219, RG 218, RG 219, RG 218, RG 219, RG 218, RG 219, RG 218, RG 219	102	1
FI	.271 / .305	RG 218, RG 219, RG 218, RG 219, RG 218, RG 219, RG 218, RG 219, RG 218, RG 219	101	1
III	.271 / .305	RG 218, RG 219, RG 218, RG 219, RG 218, RG 219, RG 218, RG 219, RG 218, RG 219	101	1
FA	.300 / .450	RG 218, RG 219, RG 218, RG 219, RG 218, RG 219, RG 218, RG 219, RG 218, RG 219	101	1

TYPE	WIRE & STRIP	CABLE	REF. NO.
1	18 AWG	RG 174	100
2	18 AWG	RG 218	101
3	18 AWG	RG 219	102
4	18 AWG	RG 218	103
5	18 AWG	RG 219	104
6	18 AWG	RG 218	105
7	18 AWG	RG 219	106
8	18 AWG	RG 218	107
9	18 AWG	RG 219	108
10	18 AWG	RG 218	109
11	18 AWG	RG 219	110
12	18 AWG	RG 218	111
13	18 AWG	RG 219	112
14	18 AWG	RG 218	113
15	18 AWG	RG 219	114
16	18 AWG	RG 218	115
17	18 AWG	RG 219	116
18	18 AWG	RG 218	117
19	18 AWG	RG 219	118
20	18 AWG	RG 218	119
21	18 AWG	RG 219	120
22	18 AWG	RG 218	121
23	18 AWG	RG 219	122
24	18 AWG	RG 218	123
25	18 AWG	RG 219	124
26	18 AWG	RG 218	125
27	18 AWG	RG 219	126
28	18 AWG	RG 218	127
29	18 AWG	RG 219	128
30	18 AWG	RG 218	129
31	18 AWG	RG 219	130
32	18 AWG	RG 218	131
33	18 AWG	RG 219	132
34	18 AWG	RG 218	133
35	18 AWG	RG 219	134
36	18 AWG	RG 218	135
37	18 AWG	RG 219	136
38	18 AWG	RG 218	137
39	18 AWG	RG 219	138
40	18 AWG	RG 218	139
41	18 AWG	RG 219	140
42	18 AWG	RG 218	141
43	18 AWG	RG 219	142
44	18 AWG	RG 218	143
45	18 AWG	RG 219	144
46	18 AWG	RG 218	145
47	18 AWG	RG 219	146
48	18 AWG	RG 218	147
49	18 AWG	RG 219	148
50	18 AWG	RG 218	149
51	18 AWG	RG 219	150
52	18 AWG	RG 218	151
53	18 AWG	RG 219	152
54	18 AWG	RG 218	153
55	18 AWG	RG 219	154
56	18 AWG	RG 218	155
57	18 AWG	RG 219	156
58	18 AWG	RG 218	157
59	18 AWG	RG 219	158
60	18 AWG	RG 218	159
61	18 AWG	RG 219	160
62	18 AWG	RG 218	161
63	18 AWG	RG 219	162
64	18 AWG	RG 218	163
65	18 AWG	RG 219	164
66	18 AWG	RG 218	165
67	18 AWG	RG 219	166
68	18 AWG	RG 218	167
69	18 AWG	RG 219	168
70	18 AWG	RG 218	169
71	18 AWG	RG 219	170
72	18 AWG	RG 218	171
73	18 AWG	RG 219	172
74	18 AWG	RG 218	173
75	18 AWG	RG 219	174
76	18 AWG	RG 218	175
77	18 AWG	RG 219	176
78	18 AWG	RG 218	177
79	18 AWG	RG 219	178
80	18 AWG	RG 218	179
81	18 AWG	RG 219	180
82	18 AWG	RG 218	181
83	18 AWG	RG 219	182
84	18 AWG	RG 218	183
85	18 AWG	RG 219	184
86	18 AWG	RG 218	185
87	18 AWG	RG 219	186
88	18 AWG	RG 218	187
89	18 AWG	RG 219	188
90	18 AWG	RG 218	189
91	18 AWG	RG 219	190
92	18 AWG	RG 218	191
93	18 AWG	RG 219	192
94	18 AWG	RG 218	193
95	18 AWG	RG 219	194
96	18 AWG	RG 218	195
97	18 AWG	RG 219	196
98	18 AWG	RG 218	197
99	18 AWG	RG 219	198
100	18 AWG	RG 218	199

REVISIONS		010-0093	1/1
REV	DESCRIPTION		
1	REVISED PER ECU 131/4		

RED INDICATES ORIGINAL

- SEE SPECIAL STRIPPING DIMENSIONS
6. EACH ITEM MAY BE SOLD SEPARATELY
5. EACH KIT IS SUPPLIED WITH A 12.5 X 0.5 X 0.4 CARRYING CASE AND USER INSTRUCTIONS
- INDIVIDUAL BATTERY OR OPTIONAL POWER SOURCE MAY BE ORDERED AS SHOWN FOR TABLE 2
- EXAMPLE OF LUMBER DIM. NO.
- 115 / C24T 3 A
- 115 - CABLE SIGNAL LETTER CODE (SEE TABLE 1)
 - 3 - 3-LEVEL FOR TOOL CRIMP
 - 2 - 2-LEVEL FOR WIRE CRIMP
- CUTTER HEAD BASIC PART NO.
- POWER STRIPPER KIT:
- BLS - NI-CAD BATTERY WITH AC & DC CHARGER FOR NORTH & SOUTH AMERICA
 - BCS - NI-CAD BATTERY WITH AC & DC CHARGER AND RAPID CHARGER FOR NORTH & SOUTH AMERICA
 - BFS-EU - NI-CAD BATTERY WITH AC & DC CHARGER FOR EUROPE
 - BFS-UK - NI-CAD BATTERY WITH AC & DC CHARGER FOR UNITED KINGDOM
 - ACS - AC LUMBER CONVERTER FOR NORTH & SOUTH AMERICA
 - ACS-EU - AC POWER CONVERTER FOR EUROPE
 - ACS-UK - AC POWER CONVERTER FOR UNITED KINGDOM
- PORTABLE HAND HELD, POWERED CORD FREE STRIPPER KIT WITH AND WITHOUT CUTTER HEAD(S), WITH OPTIONAL POWER SOURCES, SEE TABLE 2
1. ALL DIMENSIONS IN INCHES



TROMPETER RF connectivity <small>a tech connectivity solutions brand</small>	
MODEL: 14949 DATE: 10-1E-93	PART NO.: 010-0093 REV: 1/1 DATE: 10-1E-93

Компания «Океан Электроники» предлагает заключение долгосрочных отношений при поставках импортных электронных компонентов на взаимовыгодных условиях!

Наши преимущества:

- Поставка оригинальных импортных электронных компонентов напрямую с производств Америки, Европы и Азии, а так же с крупнейших складов мира;
- Широкая линейка поставок активных и пассивных импортных электронных компонентов (более 30 млн. наименований);
- Поставка сложных, дефицитных, либо снятых с производства позиций;
- Оперативные сроки поставки под заказ (от 5 рабочих дней);
- Экспресс доставка в любую точку России;
- Помощь Конструкторского Отдела и консультации квалифицированных инженеров;
- Техническая поддержка проекта, помощь в подборе аналогов, поставка прототипов;
- Поставка электронных компонентов под контролем ВП;
- Система менеджмента качества сертифицирована по Международному стандарту ISO 9001;
- При необходимости вся продукция военного и аэрокосмического назначения проходит испытания и сертификацию в лаборатории (по согласованию с заказчиком);
- Поставка специализированных компонентов военного и аэрокосмического уровня качества (Xilinx, Altera, Analog Devices, Intersil, Interpoint, Microsemi, Actel, Aeroflex, Peregrine, VPT, Syfer, Eurofarad, Texas Instruments, MS Kennedy, Miteq, Cobham, E2V, MA-COM, Hittite, Mini-Circuits, General Dynamics и др.);

Компания «Океан Электроники» является официальным дистрибьютором и эксклюзивным представителем в России одного из крупнейших производителей разъемов военного и аэрокосмического назначения «JONHON», а так же официальным дистрибьютором и эксклюзивным представителем в России производителя высокотехнологичных и надежных решений для передачи СВЧ сигналов «FORSTAR».



JONHON

«JONHON» (основан в 1970 г.)

Разъемы специального, военного и аэрокосмического назначения:

(Применяются в военной, авиационной, аэрокосмической, морской, железнодорожной, горно- и нефтедобывающей отраслях промышленности)

«FORSTAR» (основан в 1998 г.)

ВЧ соединители, коаксиальные кабели, кабельные сборки и микроволновые компоненты:

(Применяются в телекоммуникациях гражданского и специального назначения, в средствах связи, РЛС, а так же военной, авиационной и аэрокосмической отраслях промышленности).



Телефон: 8 (812) 309-75-97 (многоканальный)

Факс: 8 (812) 320-03-32

Электронная почта: ocean@oceanchips.ru

Web: <http://oceanchips.ru/>

Адрес: 198099, г. Санкт-Петербург, ул. Калинина, д. 2, корп. 4, лит. А