

HSZ Series Industrial Control Transformers

The HSZ series is for applications where cost or heat issues make mounting the transformer outside the control panel necessary. This series has 80°C rise and have copper winding for industrial applications.

Features

- UL Class 180°C insulation system, 80°C temperature rise under full load
- Meets or exceeds NEMA regulation standards
- Copper windings
- Encapsulated
- UL Listed/NEMA Type 3R (rain proof)



Optional Styles

- UL Listed/NEMA Type 4 (wash down & dust proof)
- UL Listed/NEMA Type 4X (corrosion proof)
- UL Listed/NEMA Type 12 (dust proof)



Certifications and Compliances

- cULus Listed: E77014
 - UL 506
 - CSA C22.2 No. 66
- RoHS Compliant

Related Products

- Linear Power Supplies
- DIN Rail DC Power Supplies
- Constant Voltage Transformers

HSZ Design Style 1 - Type 3R



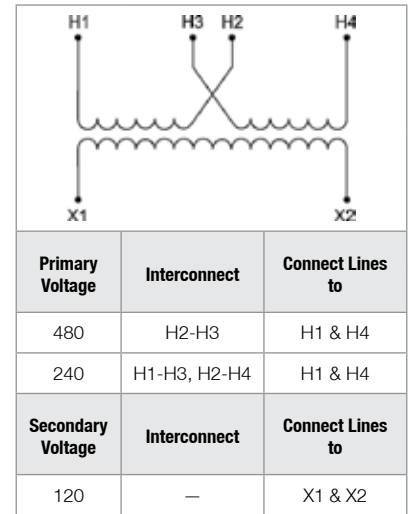
HSZ Design Style 2 - Type 4, Type 4X, Type 12



HSZ Series Selection Tables and Electrical Connections

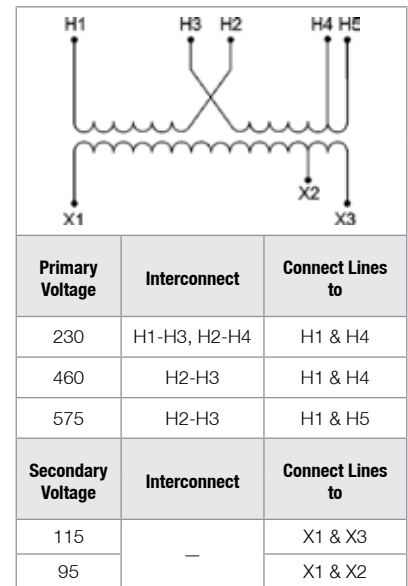
Group 1 – 240/480, 230/460, 220/440 Volt Primary, 120/115/110 Volt Secondary, 50/60 Hz

| kVA | Catalog Number Type-3R | Catalog Number Type-4/12 | Catalog Number Type-4X | Height in (mm) | Width in (mm) | Depth in (mm) | Approx. Ship Weight lbs (kg) |
|-----|------------------------|--------------------------|------------------------|----------------|---------------|---------------|------------------------------|
| 1 | HZ1000 | HZ12-1000 | HZ4X-1000 | 12.00 (304.8) | 10.00 (254.0) | 7.00 (177.8) | 43.0 (19.55) |
| 1.5 | HZ1500 | HZ12-1500 | HZ4X-1500 | 12.00 (304.8) | 10.00 (254.0) | 7.00 (177.8) | 55.0 (25.00) |
| 2 | HZ2000 | HZ12-2000 | HZ4X-2000 | 12.00 (304.8) | 10.00 (254.0) | 7.00 (177.8) | 68.0 (30.91) |
| 3 | HZ3000 | HZ12-3000 | HZ4X-3000 | 17.00 (431.8) | 14.00 (355.6) | 9.00 (228.6) | 108.0 (49.09) |
| 5 | HZ5000 | HZ12-5000 | HZ4X-5000 | 17.00 (431.8) | 14.00 (355.6) | 9.00 (228.6) | 138.0 (62.73) |
| 7.5 | HZ7500 | HZ12-7500 | HZ4X-7500 | 17.00 (431.8) | 14.00 (355.6) | 9.00 (228.6) | 173.0 (78.64) |
| 10 | HZ10000 | HZ12-10000 | HZ4X-10000 | 17.00 (431.8) | 17.00 (431.8) | 12.00 (304.8) | 210.0 (95.45) |



Group 2 – 230/460/575 Volt Primary, 115/95 Volt Secondary, 50/60 Hz

| kVA | Catalog Number Type-3R | Catalog Number Type-4/12 | Catalog Number Type-4X | Height in (mm) | Width in (mm) | Depth in (mm) | Approx. Ship Weight lbs (kg) |
|-----|------------------------|--------------------------|------------------------|----------------|---------------|---------------|------------------------------|
| 1 | HZ1000A | HZ12-1000A | HZ4X-1000A | 12.00 (304.8) | 10.00 (254.0) | 7.00 (177.8) | 43.0 (19.55) |
| 1.5 | HZ1500A | HZ12-1500A | HZ4X-1500A | 12.00 (304.8) | 10.00 (254.0) | 7.00 (177.8) | 55.0 (25.00) |
| 2 | HZ2000A | HZ12-2000A | HZ4X-2000A | 12.00 (304.8) | 10.00 (254.0) | 7.00 (177.8) | 68.0 (30.91) |
| 3 | HZ3000A | HZ12-3000A | HZ4X-3000A | 17.00 (431.8) | 14.00 (355.6) | 9.00 (228.6) | 108.0 (49.09) |
| 5 | HZ5000A | HZ12-5000A | HZ4X-5000A | 17.00 (431.8) | 14.00 (355.6) | 9.00 (228.6) | 138.0 (62.73) |
| 7.5 | HZ7500A | HZ12-7500A | HZ4X-7500A | 17.00 (431.8) | 14.00 (355.6) | 9.00 (228.6) | 173.0 (78.64) |
| 10 | HZ10000A | HZ12-10000A | HZ4X-10000A | 17.00 (431.8) | 17.00 (431.8) | 12.00 (304.8) | 210.0 (95.45) |



Group 3 – 480 Volt Primary, 240 Volt Secondary, 50/60 Hz

| kVA | Catalog Number Type-3R | Catalog Number Type-4/12 | Catalog Number Type-4X | Height in (mm) | Width in (mm) | Depth in (mm) | Approx. Ship Weight lbs (kg) |
|-----|------------------------|--------------------------|------------------------|----------------|---------------|---------------|------------------------------|
| 1 | HZ1000R | HZ12-1000R | HZ4X-1000R | 12.00 (304.8) | 10.00 (254.0) | 7.00 (177.8) | 43 (19.55) |
| 1.5 | HZ1500R | HZ12-1500R | HZ4X-1500R | 12.00 (304.8) | 10.00 (254.0) | 7.00 (177.8) | 55 (25.00) |
| 2 | HZ2000R | HZ12-2000R | HZ4X-2000R | 12.00 (304.8) | 10.00 (254.0) | 7.00 (177.8) | 68 (30.91) |
| 3 | HZ3000R | HZ12-3000R | HZ4X-3000R | 17.00 (431.8) | 14.00 (355.6) | 9.00 (228.6) | 108 (49.09) |
| 5 | HZ5000R | HZ12-5000R | HZ4X-5000R | 17.00 (431.8) | 14.00 (355.6) | 9.00 (228.6) | 138 (62.73) |
| 7.5 | HZ7500R | HZ12-7500R | HZ4X-7500R | 17.00 (431.8) | 14.00 (355.6) | 9.00 (228.6) | 173 (78.64) |
| 10 | HZ10000R | HZ12-10000R | HZ4X-10000R | 17.00 (431.8) | 17.00 (431.8) | 12.00 (304.8) | 210 (95.45) |



Note: Contact Technical Services for lead times on enclosures.

Компания «Океан Электроники» предлагает заключение долгосрочных отношений при поставках импортных электронных компонентов на взаимовыгодных условиях!

Наши преимущества:

- Поставка оригинальных импортных электронных компонентов напрямую с производств Америки, Европы и Азии, а так же с крупнейших складов мира;
- Широкая линейка поставок активных и пассивных импортных электронных компонентов (более 30 млн. наименований);
- Поставка сложных, дефицитных, либо снятых с производства позиций;
- Оперативные сроки поставки под заказ (от 5 рабочих дней);
- Экспресс доставка в любую точку России;
- Помощь Конструкторского Отдела и консультации квалифицированных инженеров;
- Техническая поддержка проекта, помощь в подборе аналогов, поставка прототипов;
- Поставка электронных компонентов под контролем ВП;
- Система менеджмента качества сертифицирована по Международному стандарту ISO 9001;
- При необходимости вся продукция военного и аэрокосмического назначения проходит испытания и сертификацию в лаборатории (по согласованию с заказчиком);
- Поставка специализированных компонентов военного и аэрокосмического уровня качества (Xilinx, Altera, Analog Devices, Intersil, Interpoint, Microsemi, Actel, Aeroflex, Peregrine, VPT, Syfer, Eurofarad, Texas Instruments, MS Kennedy, Miteq, Cobham, E2V, MA-COM, Hittite, Mini-Circuits, General Dynamics и др.);

Компания «Океан Электроники» является официальным дистрибьютором и эксклюзивным представителем в России одного из крупнейших производителей разъемов военного и аэрокосмического назначения «JONHON», а так же официальным дистрибьютором и эксклюзивным представителем в России производителя высокотехнологичных и надежных решений для передачи СВЧ сигналов «FORSTAR».



JONHON

«JONHON» (основан в 1970 г.)

Разъемы специального, военного и аэрокосмического назначения:

(Применяются в военной, авиационной, аэрокосмической, морской, железнодорожной, горно- и нефтедобывающей отраслях промышленности)

«FORSTAR» (основан в 1998 г.)

ВЧ соединители, коаксиальные кабели, кабельные сборки и микроволновые компоненты:

(Применяются в телекоммуникациях гражданского и специального назначения, в средствах связи, РЛС, а так же военной, авиационной и аэрокосмической отраслях промышленности).



Телефон: 8 (812) 309-75-97 (многоканальный)

Факс: 8 (812) 320-03-32

Электронная почта: ocean@oceanchips.ru

Web: <http://oceanchips.ru/>

Адрес: 198099, г. Санкт-Петербург, ул. Калинина, д. 2, корп. 4, лит. А