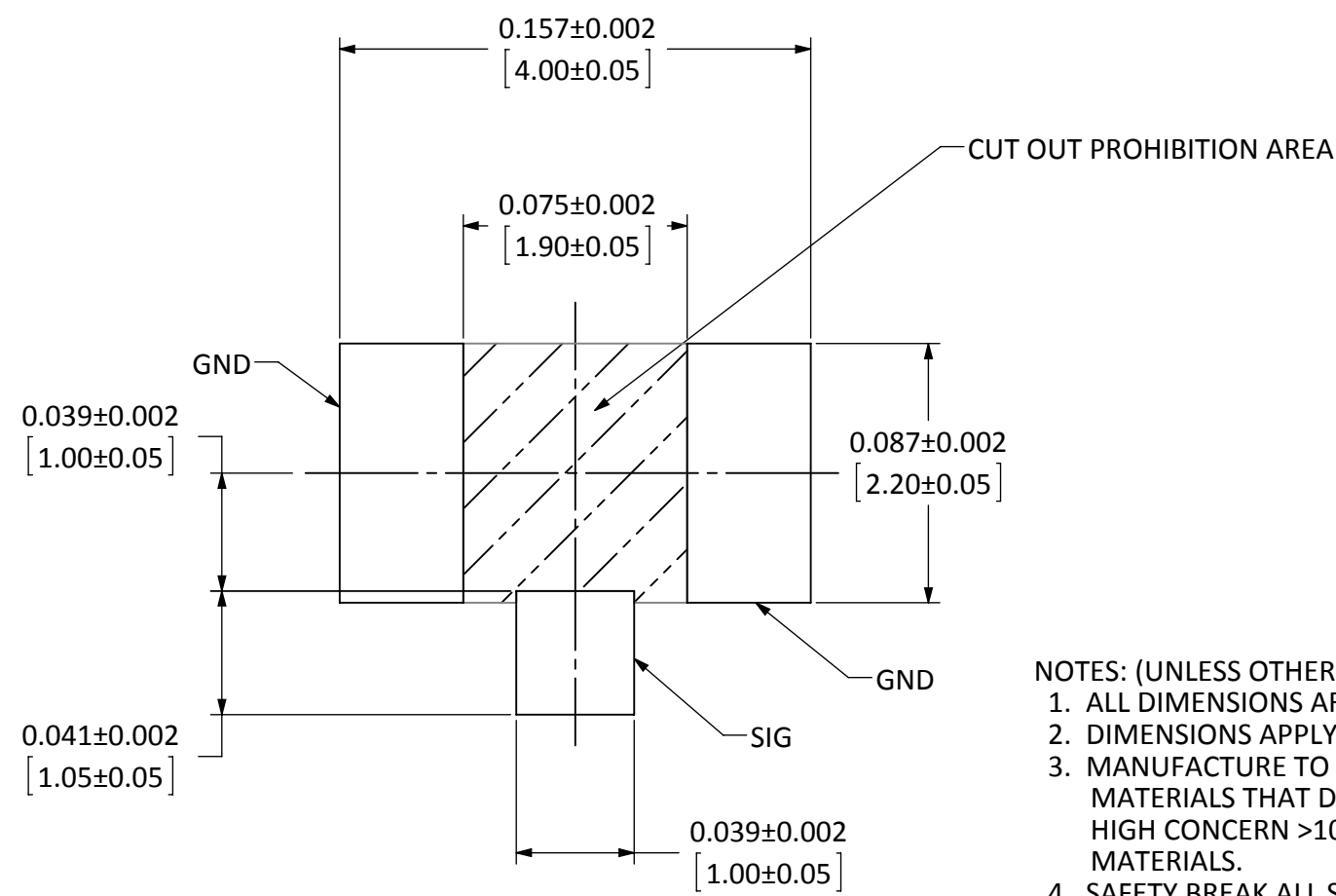
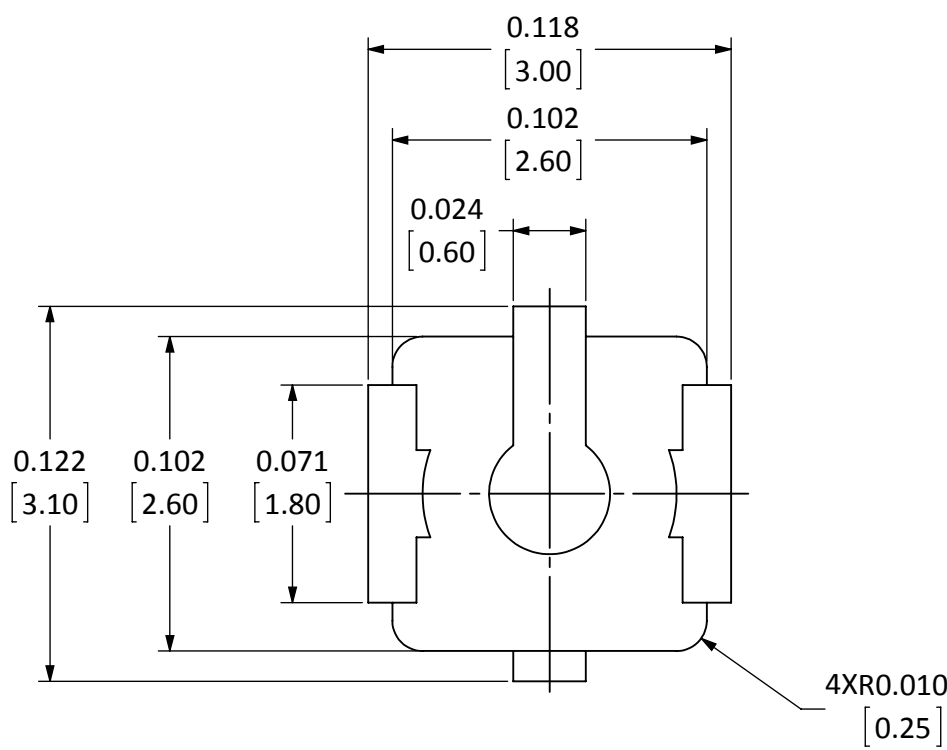
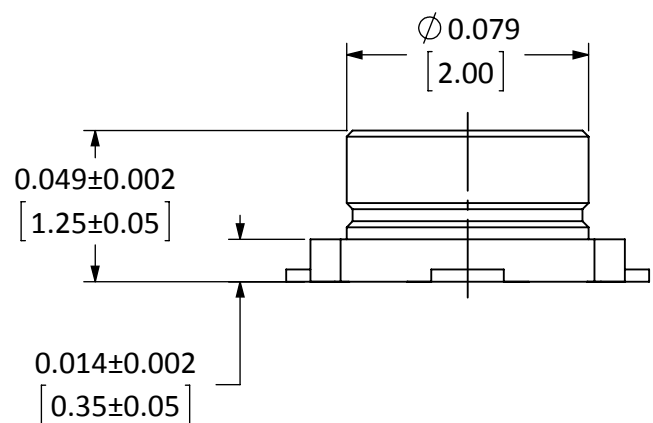
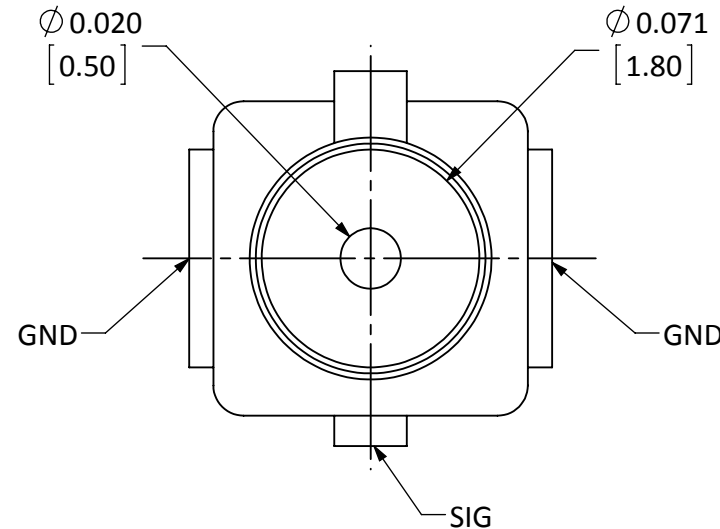
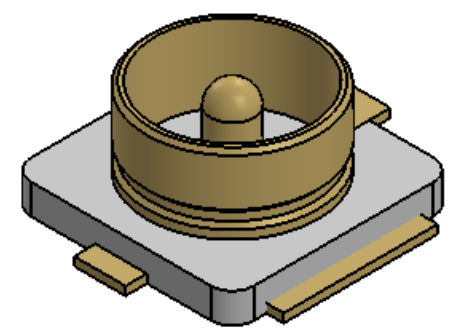


REVISIONS			
REV	DESCRIPTION	DATE	APPV
A	INITIAL RELEASE OF LINX INTERNAL DRAWING	15-MAY-17	CLL
B	UPDATED TITLE; ADDED P/N TABLE AND SECOND SHEET SHOWING TAPE AND REEL INFORMATION	10-JUL-17	CLL



RECOMMENDED FOOTPRINT



- NOTES: (UNLESS OTHERWISE SPECIFIED)
1. ALL DIMENSIONS ARE IN INCHES [mm].
 2. DIMENSIONS APPLY AFTER FINISHING.
 3. MANUFACTURE TO BE COMPLIANT WITH EU RoHS DIRECTIVE, USE MATERIALS THAT DO NOT CONTAIN REACH SUBSTANCES OF VERY HIGH CONCERN >1000ppm, AND USE DRC CONFLICT-FREE SOURCED MATERIALS.
 4. SAFETY BREAK ALL SHARP CORNERS AND EDGES .02 MAXIMUM.
 5. COMPATIBLE WITH IPEX MHF, MHFII AND HIROSE U.FL.
 6. HOUSING: LCP, UL94V-0, WHITE
 7. CONTACT: BRASS, GOLD PLATING
 8. GROUND CONTACT: PHOSPHOR BRONZE, GOLD PLATING.
 9. ELECTRICAL SPECIFICATIONS
 IMPEDANCE: 50 OHM
 FREQUENCY: 0 - 6GHz
 OPERATING TEMPERATURE: -40°C TO +90°C.

PART NUMBER	PACKAGING
CONUFL001-SMD	BULK
CONUFL001-SMD-T	TAPE & REEL

WARNING: THIS DRAWING CONTAINS PROPRIETARY INFORMATION THAT IS THE SOLE PROPERTY OF LINX TECHNOLOGIES, AND SHALL BE TREATED AS SUCH. NO DISCLOSURE OR REPRODUCTION OF THIS DOCUMENT IS PERMITTED, IN WHOLE OR IN PART, WITHOUT THE EXPRESS WRITTEN PERMISSION OF LINX TECHNOLOGIES OR ITS DESIGNATED AGENTS.

MATERIAL: INTERPRET DIMENSIONS AND TOLERANCES PER ASME Y14.5.
 SURFACE FINISH: $\sqrt{}$ ANGLES: $\pm 1^\circ$
 TOLERANCES: .X \pm .1 .XX \pm .01 .XXX \pm .005

FINISH: DRAWN: B.MURPHY DT: 10-MAY-17
 ENGR: D.VARATHARAJAN DT: 15-MAY-17

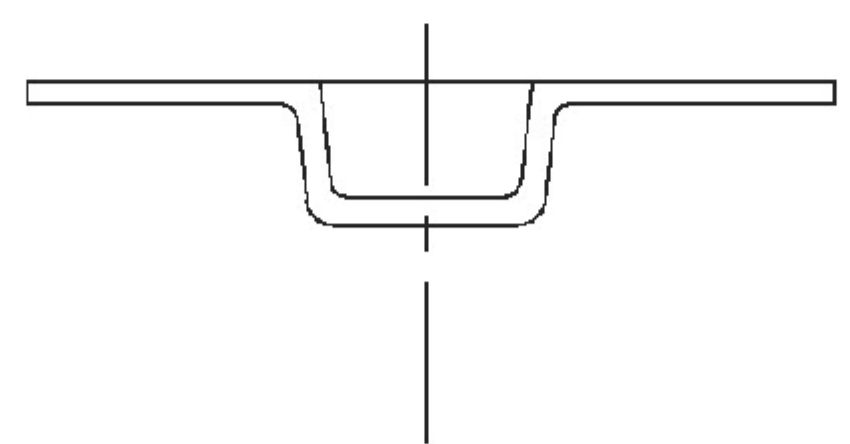
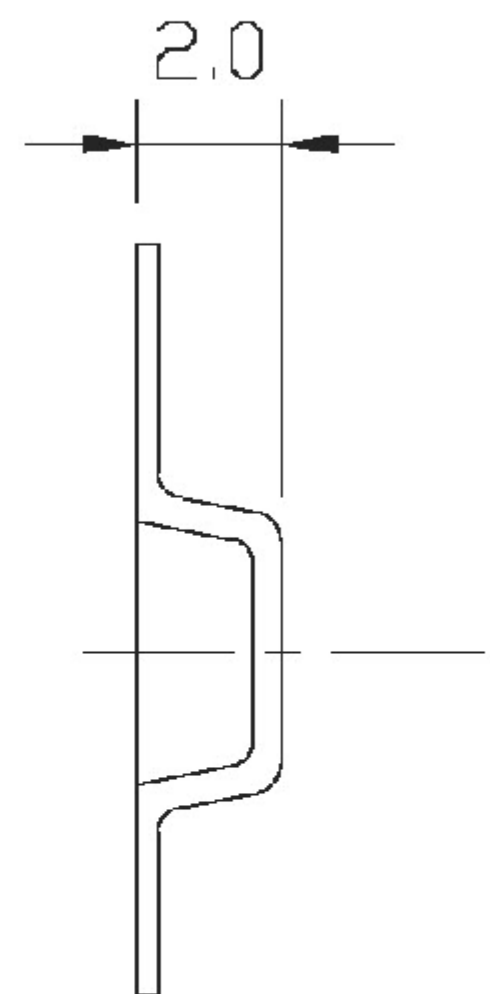
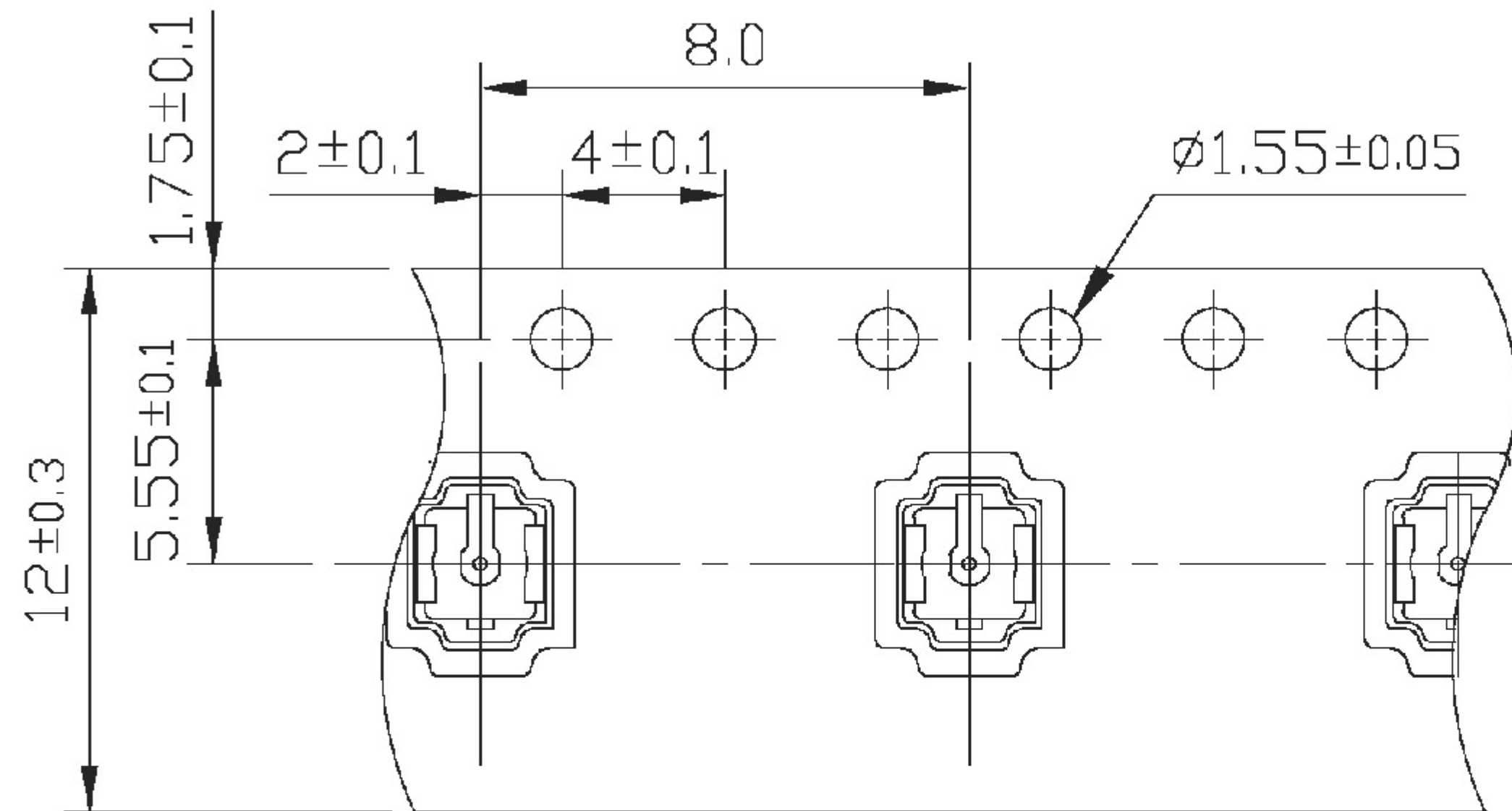
PROJECTION:

Linx 159 ORT LANE
 MERLIN, OR 97532

TITLE: **MICRO COAXIAL SURFACE MOUNT CONNECTOR**

SIZE DWG. NO. REV
B CONUFL001-SMD-* **B**

SCALE: 16:1 DO NOT SCALE DRAWING SHEET 1 OF 2



NOTES:
1. ALL DIMENSIONS ARE IN MILLIMETERS.
2. TOLERANCES (UNLESS OTHERWISE SPECIFIED):
.X ±0.1mm
.XX ±0.05mm
.XXX ±0.03mm

SIZE	DWG. NO.	REV
A	CONUFL001-SMD-T	B
SCALE: 16:1	DO NOT SCALE DRAWING	SHEET 2 OF 2

Компания «Океан Электроники» предлагает заключение долгосрочных отношений при поставках импортных электронных компонентов на взаимовыгодных условиях!

Наши преимущества:

- Поставка оригинальных импортных электронных компонентов напрямую с производств Америки, Европы и Азии, а так же с крупнейших складов мира;
- Широкая линейка поставок активных и пассивных импортных электронных компонентов (более 30 млн. наименований);
- Поставка сложных, дефицитных, либо снятых с производства позиций;
- Оперативные сроки поставки под заказ (от 5 рабочих дней);
- Экспресс доставка в любую точку России;
- Помощь Конструкторского Отдела и консультации квалифицированных инженеров;
- Техническая поддержка проекта, помощь в подборе аналогов, поставка прототипов;
- Поставка электронных компонентов под контролем ВП;
- Система менеджмента качества сертифицирована по Международному стандарту ISO 9001;
- При необходимости вся продукция военного и аэрокосмического назначения проходит испытания и сертификацию в лаборатории (по согласованию с заказчиком);
- Поставка специализированных компонентов военного и аэрокосмического уровня качества (Xilinx, Altera, Analog Devices, Intersil, Interpoint, Microsemi, Actel, Aeroflex, Peregrine, VPT, Syfer, Eurofarad, Texas Instruments, MS Kennedy, Miteq, Cobham, E2V, MA-COM, Hittite, Mini-Circuits, General Dynamics и др.);

Компания «Океан Электроники» является официальным дистрибьютором и эксклюзивным представителем в России одного из крупнейших производителей разъемов военного и аэрокосмического назначения «JONHON», а так же официальным дистрибьютором и эксклюзивным представителем в России производителя высокотехнологичных и надежных решений для передачи СВЧ сигналов «FORSTAR».



JONHON

«JONHON» (основан в 1970 г.)

Разъемы специального, военного и аэрокосмического назначения:

(Применяются в военной, авиационной, аэрокосмической, морской, железнодорожной, горно- и нефтедобывающей отраслях промышленности)

«FORSTAR» (основан в 1998 г.)

ВЧ соединители, коаксиальные кабели, кабельные сборки и микроволновые компоненты:

(Применяются в телекоммуникациях гражданского и специального назначения, в средствах связи, РЛС, а так же военной, авиационной и аэрокосмической отраслях промышленности).



Телефон: 8 (812) 309-75-97 (многоканальный)

Факс: 8 (812) 320-03-32

Электронная почта: ocean@oceanchips.ru

Web: <http://oceanchips.ru/>

Адрес: 198099, г. Санкт-Петербург, ул. Калинина, д. 2, корп. 4, лит. А