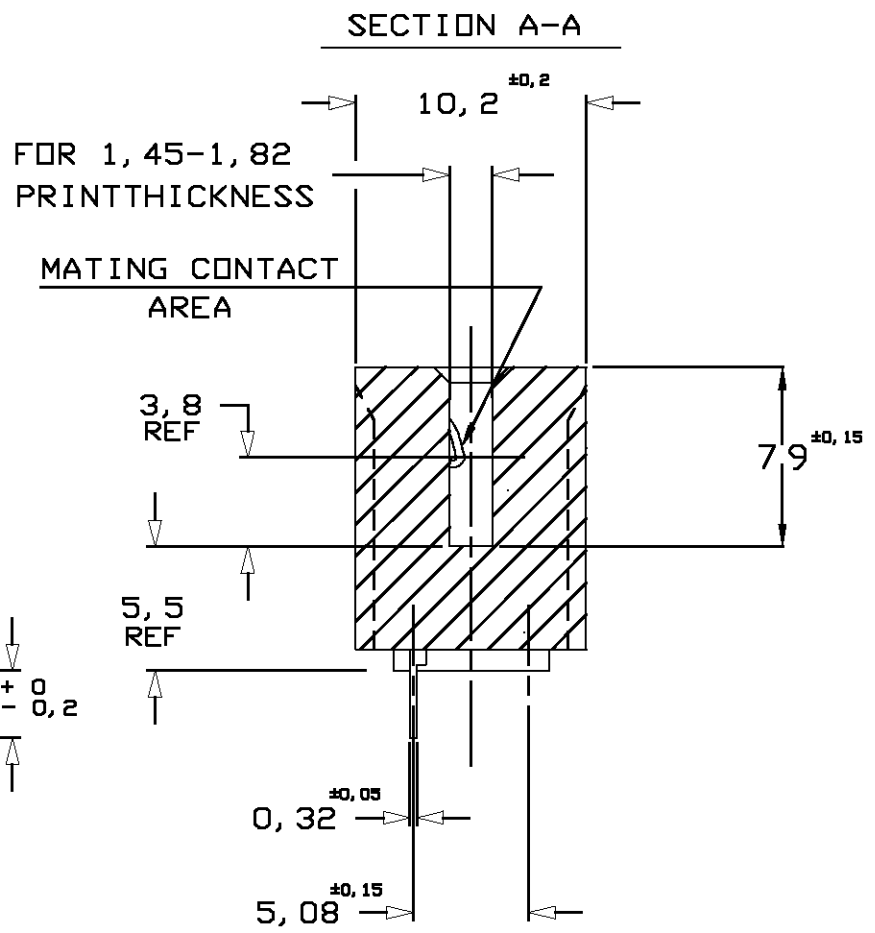


- NOTES:
1. PRODUCT SPECIFICATION: 108-19041
 2. PACKAGING: ON PLASTIC TUBES, BOXED



CONTACT: 0,4µm MIN SELECTIVE GOLD PLTD ON MATING CONTACT AREA AND 3,0µm MIN TIN PLTD ON CONTACT POST, OVER 1,25µm MIN Ni PLTD UNDERLAYER
HOUSING: THERMOPLASTIC POLYESTER 20% GF, UL94-v0 COLOUR GREEN
CONTACT: PH. BRONZE H06
1-166088-3

CUSTOMER DRAWING FOR REFERENCE ONLY WILL NOT BE UPDATED
tyco Electronics
tyco Electronics AMP Italia S.p.A. C.so F.lli Cervi, 15 - Collegno (TO)
THIS DRAWING IS UNPUBLISHED RELEASED FOR PUBLICATION JULY 1986
© COPYRIGHT 1986 BY AMP-HOLLAND B.V. ALL INTERNATIONAL RIGHTS RESERVED. AMP PRODUCTS MAY BE COVERED BY U.S. AND FOREIGN PATENTS AND/OR PATENTS PENDING.

H2	ET00-0047-04	D.C.	C.T.	05MAR2004	DR. C. SOUSA	DATE 08-07-86
H1	ET00-0115-03	D.C.	C.T.	24JUN2003	CHK. J. BROEKSTEEG	DATE 08-07-86
H	ET00-0068-03	P.B	D.C	9-5-03		
G	-	-	-	12-6-89	APP. L. V. SOEST	DATE 09-07-86
LTR.	REVISION RECORD	DR.	CHK.	DATE		

WIRE RANGE _____ NAME
INSUL. RANGE _____
13 POS. AMP-EDGE CONN., 2.54 PITCH SINGLE LOADED WITH B. T. B. CONTACTS
SIZE A3 SHEET 1 OF 1 DRAWING NO C-166088 REV. LTR. H2

Компания «Океан Электроники» предлагает заключение долгосрочных отношений при поставках импортных электронных компонентов на взаимовыгодных условиях!

Наши преимущества:

- Поставка оригинальных импортных электронных компонентов напрямую с производств Америки, Европы и Азии, а так же с крупнейших складов мира;
- Широкая линейка поставок активных и пассивных импортных электронных компонентов (более 30 млн. наименований);
- Поставка сложных, дефицитных, либо снятых с производства позиций;
- Оперативные сроки поставки под заказ (от 5 рабочих дней);
- Экспресс доставка в любую точку России;
- Помощь Конструкторского Отдела и консультации квалифицированных инженеров;
- Техническая поддержка проекта, помощь в подборе аналогов, поставка прототипов;
- Поставка электронных компонентов под контролем ВП;
- Система менеджмента качества сертифицирована по Международному стандарту ISO 9001;
- При необходимости вся продукция военного и аэрокосмического назначения проходит испытания и сертификацию в лаборатории (по согласованию с заказчиком);
- Поставка специализированных компонентов военного и аэрокосмического уровня качества (Xilinx, Altera, Analog Devices, Intersil, Interpoint, Microsemi, Actel, Aeroflex, Peregrine, VPT, Syfer, Eurofarad, Texas Instruments, MS Kennedy, Miteq, Cobham, E2V, MA-COM, Hittite, Mini-Circuits, General Dynamics и др.);

Компания «Океан Электроники» является официальным дистрибьютором и эксклюзивным представителем в России одного из крупнейших производителей разъемов военного и аэрокосмического назначения «JONHON», а так же официальным дистрибьютором и эксклюзивным представителем в России производителя высокотехнологичных и надежных решений для передачи СВЧ сигналов «FORSTAR».



JONHON

«JONHON» (основан в 1970 г.)

Разъемы специального, военного и аэрокосмического назначения:

(Применяются в военной, авиационной, аэрокосмической, морской, железнодорожной, горно- и нефтедобывающей отраслях промышленности)

«FORSTAR» (основан в 1998 г.)

ВЧ соединители, коаксиальные кабели, кабельные сборки и микроволновые компоненты:

(Применяются в телекоммуникациях гражданского и специального назначения, в средствах связи, РЛС, а так же военной, авиационной и аэрокосмической отраслях промышленности).



Телефон: 8 (812) 309-75-97 (многоканальный)

Факс: 8 (812) 320-03-32

Электронная почта: ocean@oceanchips.ru

Web: <http://oceanchips.ru/>

Адрес: 198099, г. Санкт-Петербург, ул. Калинина, д. 2, корп. 4, лит. А