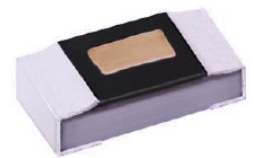


# HIGH Q THIN FILM CHIP INDUCTORS

ATFC-0402HQ



RoHS/RoHS II



1.0 x 0.5 x 0.32 mm

## FEATURES:

- Photolithographic single layer ceramic chip
- High SRF, excellent Q, superior temperature stability
- Tight tolerance  $\pm 0.1\text{nH}$  available
- Self resonant frequency controlled within 10%
- Stable inductance in high frequency circuit
- Highly stable design for critical needs

## APPLICATIONS:

- Cell phones and GPS
- VCO, TCXO Circuit and RF Transceiver Module
- Wireless LAN, Bluetooth Module, Communication Appliances

## STANDARD SPECIFICATIONS:

### PARAMETERS

|                         |   |
|-------------------------|---|
| ABRACON P/N:            | ATFC-0402HQ                                   |
| Operating temperature : | -40°C to +85°C                                |
| Storage temperature:    | 25 $\pm$ 3°C; Humidity <80%RH in Tape & Reel. |

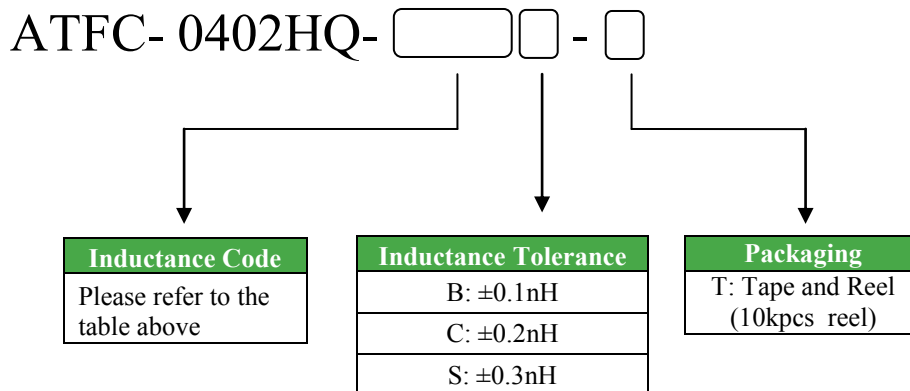
| Part Number<br>ATFC-0402HQ-<br>Inductance Code | L(nH) | Tolerance | Q, Min @ 500MHz | SRF Min (GHz) | R <sub>DC</sub> Max (Ω) | I <sub>DC</sub> Max (mA) |
|--|-------|-----------|-----------------|---------------|-------------------------|--------------------------|
| ATFC-0402HQ-1N3                                | 1.3   | B, C, S   | 16              | 7             | 0.12                    | 730                      |
| ATFC-0402HQ-1N5                                | 1.5   | B, C, S   | 16              | 7             | 0.14                    | 730                      |
| ATFC-0402HQ-1N8                                | 1.8   | B, C, S   | 16              | 7             | 0.14                    | 650                      |
| ATFC-0402HQ-3N1                                | 3.1   | B, C, S   | 16              | 7             | 0.20                    | 500                      |
| ATFC-0402HQ-3N9                                | 3.9   | B, C, S   | 16              | 7             | 0.20                    | 500                      |
| ATFC-0402HQ-4N7                                | 4.7   | B, C, S   | 16              | 7             | 0.50                    | 330                      |

## Test Conditions and Equipments

### Inductance (L)

- Test equipment: Agilent4287A+Agilent16196C
- Test frequency: 500MHz

## PART IDENTIFICATION:

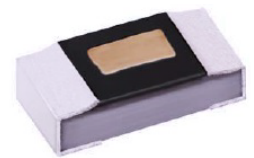


# HIGH Q THIN FILM CHIP INDUCTORS

ATFC-0402HQ

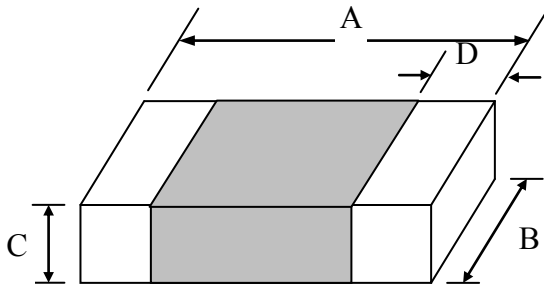


RoHS/RoHS II



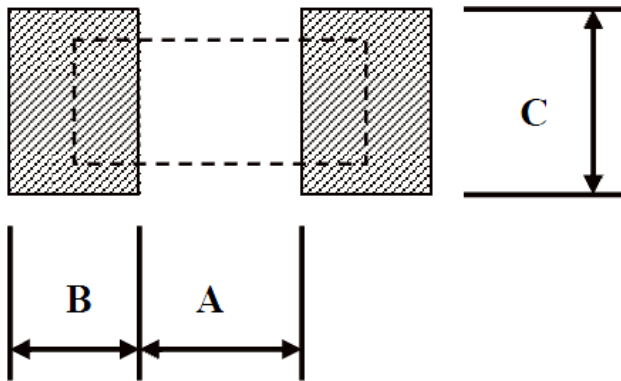
1.0 x 0.5 x 0.32 mm

## OUTLINE DIMENSIONS:



| A        | B        | C         | D         |
|----------|----------|-----------|-----------|
| 1.0±0.05 | 0.5±0.05 | 0.32±0.05 | 0.20±0.10 |

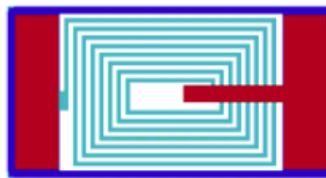
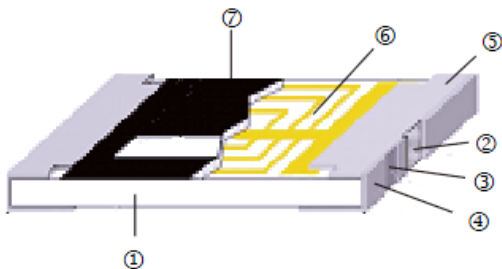
### Recommended Land Pattern



| A    | B    | C        |
|------|------|----------|
| 0.50 | 0.45 | 0.60±0.2 |

Dimension: mm

### Materials

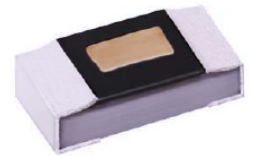


| No. | Material                |
|-----|-------------------------|
| 1   | Alumina Substrate       |
| 2   | Inner Electrode (Ni-Cr) |
| 3   | Barrier Layer (Ni)      |
| 4   | External Electrode (Sn) |
| 5   | Edge Electrode          |
| 6   | Cu Circuits             |
| 7   | Overcoat                |



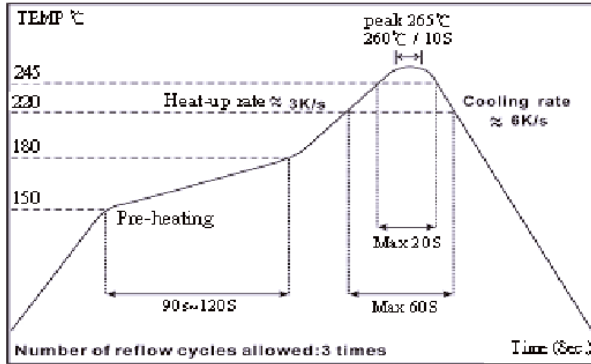
# HIGH Q THIN FILM CHIP INDUCTORS

ATFC-0402HQ



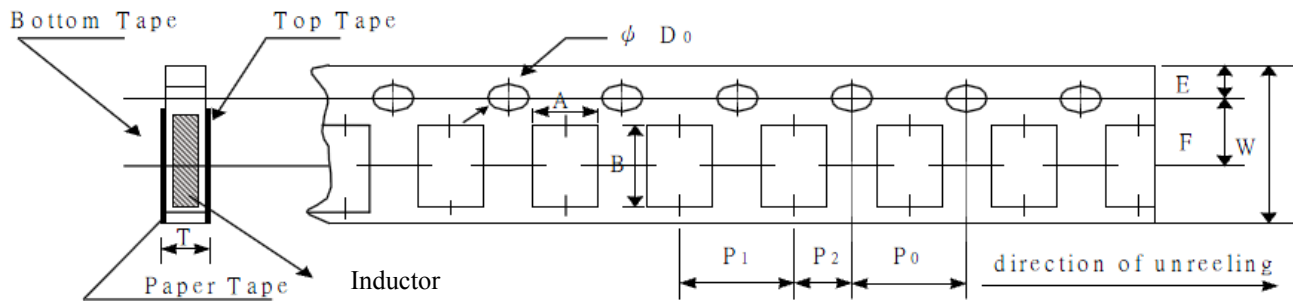
1.0 x 0.5 x 0.32 mm

## REFLOW PROFILE:

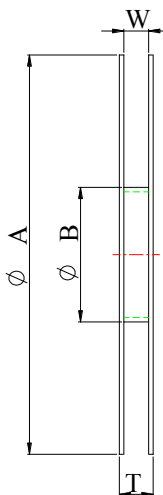
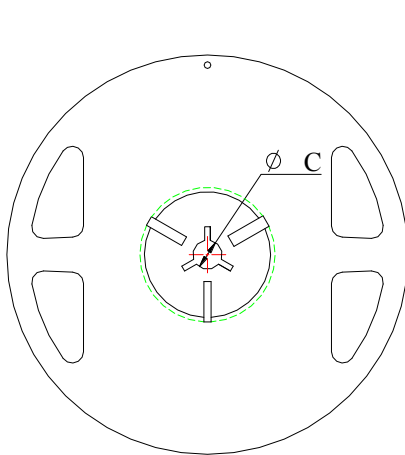


## TAPE & REEL:

T= tape and reel (10,000pc/reel)



| A         | B         | W         | E         | F         | P <sub>0</sub> | P <sub>1</sub> | P <sub>2</sub> | $\Phi D_0$ | T         |
|-----------|-----------|-----------|-----------|-----------|----------------|----------------|----------------|------------|-----------|
| 0.70±0.05 | 1.16±0.05 | 8.00±0.10 | 1.75±0.05 | 3.50±0.05 | 4.00±0.10      | 2.00±0.05      | 2.00±0.05      | 1.55±0.05  | 0.40±0.03 |



| $\Phi A$  | $\Phi B$ | $\Phi C$ | W       | T        |
|-----------|----------|----------|---------|----------|
| 178.0±1.0 | 60.0±1.0 | 13.5±0.7 | 9.5±1.0 | 11.5±1.0 |

Dimension: mm

**ATTENTION:** Abracon Corporation's products are COTS – Commercial-Off-The-Shelf products; suitable for Commercial, Industrial and, where designated, Automotive Applications. Abracon's products are not specifically designed for Military, Aviation, Aerospace, Life-dependant Medical applications or any application requiring high reliability where component failure could result in loss of life and/or property. For applications requiring high reliability and/or presenting an extreme operating environment, written consent and authorization from Abracon Corporation is required. Please contact Abracon Corporation for more information.

ABRACON IS  
ISO 9001 / QS 9000  
CERTIFIED



Visit [www.abracon.com](http://www.abracon.com) for Terms & Conditions of Sale **Revised: 04.05.13**  
30332 Esperanza, Rancho Santa Margarita, California 92688  
tel 949-546-8000 | fax 949-546-800 | [www.abracon.com](http://www.abracon.com)

Компания «Океан Электроники» предлагает заключение долгосрочных отношений при поставках импортных электронных компонентов на взаимовыгодных условиях!

Наши преимущества:

- Поставка оригинальных импортных электронных компонентов напрямую с производств Америки, Европы и Азии, а так же с крупнейших складов мира;
- Широкая линейка поставок активных и пассивных импортных электронных компонентов (более 30 млн. наименований);
- Поставка сложных, дефицитных, либо снятых с производства позиций;
- Оперативные сроки поставки под заказ (от 5 рабочих дней);
- Экспресс доставка в любую точку России;
- Помощь Конструкторского Отдела и консультации квалифицированных инженеров;
- Техническая поддержка проекта, помощь в подборе аналогов, поставка прототипов;
- Поставка электронных компонентов под контролем ВП;
- Система менеджмента качества сертифицирована по Международному стандарту ISO 9001;
- При необходимости вся продукция военного и аэрокосмического назначения проходит испытания и сертификацию в лаборатории (по согласованию с заказчиком);
- Поставка специализированных компонентов военного и аэрокосмического уровня качества (Xilinx, Altera, Analog Devices, Intersil, Interpoint, Microsemi, Actel, Aeroflex, Peregrine, VPT, Syfer, Eurofarad, Texas Instruments, MS Kennedy, Miteq, Cobham, E2V, MA-COM, Hittite, Mini-Circuits, General Dynamics и др.);

Компания «Океан Электроники» является официальным дистрибьютором и эксклюзивным представителем в России одного из крупнейших производителей разъемов военного и аэрокосмического назначения «JONHON», а так же официальным дистрибьютором и эксклюзивным представителем в России производителя высокотехнологичных и надежных решений для передачи СВЧ сигналов «FORSTAR».



## JONHON

«JONHON» (основан в 1970 г.)

Разъемы специального, военного и аэрокосмического назначения:

(Применяются в военной, авиационной, аэрокосмической, морской, железнодорожной, горно- и нефтедобывающей отраслях промышленности)

«FORSTAR» (основан в 1998 г.)

ВЧ соединители, коаксиальные кабели, кабельные сборки и микроволновые компоненты:

(Применяются в телекоммуникациях гражданского и специального назначения, в средствах связи, РЛС, а так же военной, авиационной и аэрокосмической отраслях промышленности).



Телефон: 8 (812) 309-75-97 (многоканальный)

Факс: 8 (812) 320-03-32

Электронная почта: [ocean@oceanchips.ru](mailto:ocean@oceanchips.ru)

Web: <http://oceanchips.ru/>

Адрес: 198099, г. Санкт-Петербург, ул. Калинина, д. 2, корп. 4, лит. А