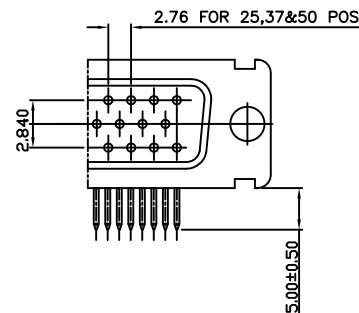


LAYOUT OF 50 POS. CONNECTOR



TECHNICAL SPECIFICATIONS

SHELLS	: TIN PLATED STEEL
INSULATOR MATERIAL	: SELF EXTINGUISHING THERMOPLASTIC- TO UL CLASS 94 V0. THE HOUSING WILL WITHSTAND EXPOSURE TO 260-265° C IF WE USE PROTECTIVE ADHESIVE (Kapton or Teflon) OR PROTECTIVE METALLIC DEVICE
CONTACTS DIA ON ACTIVE AREA	: Ø1 MM.
CONTACTS MATERIAL	: COPPER ALLOY
CONTACT PLATING	: GXT / GOLD OVER NICKEL
OPERATING TEMPERATURE	: -55°C +125°C
OPERATING CURRENT	: 7.5 A PER CONTACT
CONTACT RESISTANCE	: $\leq 7.3\text{ m}\Omega$
INSULATION RESISTANCE	: >5000 M.Ω
MAXIMUM VOLTAGE	: 1000 V.r.m.s
MECHANICAL ENDURANCE	: 500 MATINGS MIN. FOR CODE 65 200 MATINGS MIN. FOR CODE 64
DAMP HEAT	: 56 DAYS FOR CODE 65 21 DAYS FOR CODE 64

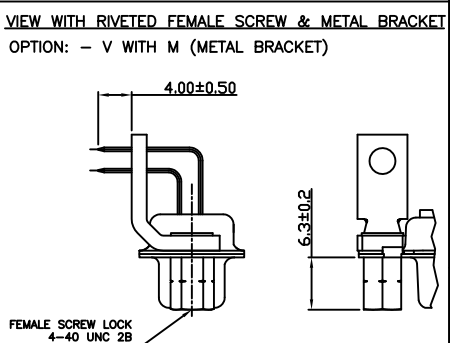
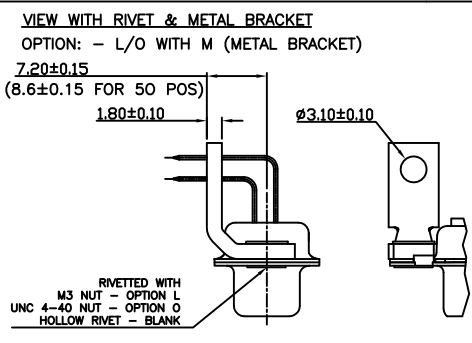
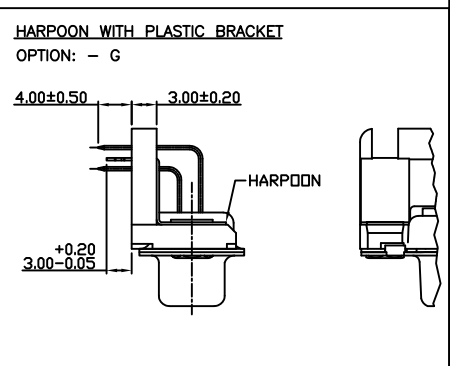
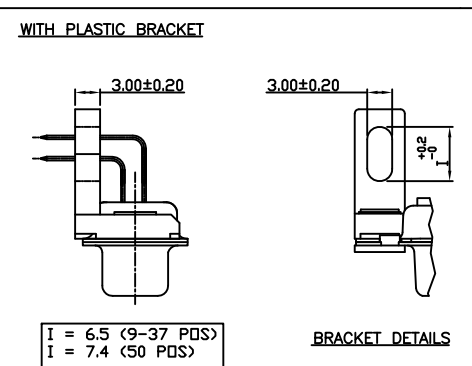
ORDERING INFORMATION

SERIES	D B P V 25 P 5 64 C T X XXX LF	LEAD FREE
SHELL SIZE	E, A, B, C, D	SPECIAL CODES
CHARACTERISATION	F-DP SERIES	DIMPLES
		X-ON MALE CONNECTORS ONLY
OPTIONS-1		SHELL PLATING
		T-STD TIN over Cu
		BLANK-STANDARD
		L-CLINCH NUT (M3)
		C-CLINCH NUT (UNC)
		V-FEM. SCREW LOCK HEX. (UNC)
		BLANK-WITH PLASTIC BRACKET
		G-HARPOON
		M-METAL BRACKET
		C-WITHOUT BRACKET
		CONTACT PLATING
		C-WITHOUT BRACKET
NO. OF CONTACTS	09, 15, 25, 37, 50	
CONTACTS	64 - 200 MATING CYCLES 65 - 500 MATING CYCLES	
P - PIN		
S - SOCKET		
TERMINATION TYPE		
	5-ANGLED SPILL 2.54mm BETWEEN ROWS	
	8-ANGLED SPILL 2.84mm BETWEEN ROWS	

- NOTES:
 1) GENERAL VIEW SHOWN IS OPTION C
 2) INSIDE DIMENSION OF MALE AND OUTSIDE DIMENSION OF THE FEMALE CONNECTOR
 3) REFER DRG: C-DSUB-0186 FOR PCB LAYOUT

"This LF product meets European Union Directives and other country regulations as described in GS-47-0004."
 The housing will withstand exposure to 260°C peak temperature for 3.5 seconds in a wave solder application with a 1.6mm minimum thick circuit board.
 Packaging as per GS-14-920

50	P	66.65	52.68	61.11	11.08	14.99	11.09	5.85	1.0								
	S	66.65	52.30	61.11	10.62	14.99	11.21	6.05	0.8								
37	P	68.94	55.30	63.50	8.23	12.17	11.09	5.85	1.0								
	S	68.94	54.71	63.50	7.77	12.17	11.21	6.05	0.8								
25	P	52.65	38.84	47.04	8.23	12.17	11.09	5.85	0.8								
	S	52.65	38.25	47.04	7.77	12.17	11.21	6.05	0.8								
15	P	38.76	25.12	33.32	8.23	12.17	10.99	5.85	0.8								
	S	38.76	24.54	33.32	7.77	12.17	11.21	6.05	0.8								
09	P	30.43	16.79	24.99	8.23	12.17	10.99	5.85	0.8								
	S	30.43	16.21	24.99	7.77	12.17	11.21	6.05	0.8								
	SHELL SIZE	A	+0.76	B	+0.25	C	±0.12	D	+0.12	E	+0.76	F	MAX	G	+0.15	H	+0.22



mat'l. code	-	surface	ISO 1302	tolerance	ISO 406 ISO 1101	projection	MM	product family	D-SUB
ltr	ecn no	dr	date	angles	linear	scale	4:1	title	D-SUB A/S CONNECTOR
G	106-0074	GVJ	2006/06/08					(DP SERIES WITH ASSEMBLY OPTIONS)	
H	108-0047	MRA	2008/03/25						
J	109-0075	MRA	2009/05/14	0'±2'					
K	111-0016	MRA	2010/09/02	dr	MINI K VANDANATH	1999/03/20		dwg no	sheet 1 of 1 size
L	ELX-1-20760	MP	2015/05/02	engr	MITHUN PAUL	2015/05/02		C-DSUB-0069	A3
				chr	ALIAS BABU	2015/05/02		type	Product Customer Drawing
				appd	BIJU K PAUL	2015/05/02			
sheet index	revision	L							
	sheet	1							

Компания «Океан Электроники» предлагает заключение долгосрочных отношений при поставках импортных электронных компонентов на взаимовыгодных условиях!

Наши преимущества:

- Поставка оригинальных импортных электронных компонентов напрямую с производств Америки, Европы и Азии, а так же с крупнейших складов мира;
- Широкая линейка поставок активных и пассивных импортных электронных компонентов (более 30 млн. наименований);
- Поставка сложных, дефицитных, либо снятых с производства позиций;
- Оперативные сроки поставки под заказ (от 5 рабочих дней);
- Экспресс доставка в любую точку России;
- Помощь Конструкторского Отдела и консультации квалифицированных инженеров;
- Техническая поддержка проекта, помощь в подборе аналогов, поставка прототипов;
- Поставка электронных компонентов под контролем ВП;
- Система менеджмента качества сертифицирована по Международному стандарту ISO 9001;
- При необходимости вся продукция военного и аэрокосмического назначения проходит испытания и сертификацию в лаборатории (по согласованию с заказчиком);
- Поставка специализированных компонентов военного и аэрокосмического уровня качества (Xilinx, Altera, Analog Devices, Intersil, Interpoint, Microsemi, Actel, Aeroflex, Peregrine, VPT, Syfer, Eurofarad, Texas Instruments, MS Kennedy, Miteq, Cobham, E2V, MA-COM, Hittite, Mini-Circuits, General Dynamics и др.);

Компания «Океан Электроники» является официальным дистрибьютором и эксклюзивным представителем в России одного из крупнейших производителей разъемов военного и аэрокосмического назначения «JONHON», а так же официальным дистрибьютором и эксклюзивным представителем в России производителя высокотехнологичных и надежных решений для передачи СВЧ сигналов «FORSTAR».



JONHON

«JONHON» (основан в 1970 г.)

Разъемы специального, военного и аэрокосмического назначения:

(Применяются в военной, авиационной, аэрокосмической, морской, железнодорожной, горно- и нефтедобывающей отраслях промышленности)

«FORSTAR» (основан в 1998 г.)

ВЧ соединители, коаксиальные кабели, кабельные сборки и микроволновые компоненты:

(Применяются в телекоммуникациях гражданского и специального назначения, в средствах связи, РЛС, а так же военной, авиационной и аэрокосмической отраслях промышленности).



Телефон: 8 (812) 309-75-97 (многоканальный)

Факс: 8 (812) 320-03-32

Электронная почта: ocean@oceanchips.ru

Web: <http://oceanchips.ru/>

Адрес: 198099, г. Санкт-Петербург, ул. Калинина, д. 2, корп. 4, лит. А